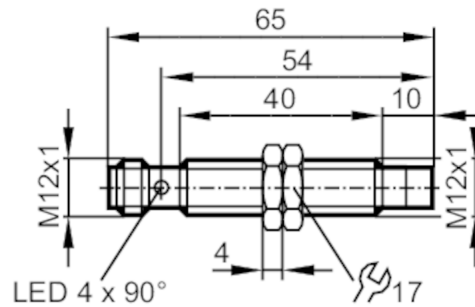


## Induktiivinen anturi

IFK3008-BPKG/K1/V4A/US-104



## Tuotteen ominaisuudet

Sähköinen rakenne	PNP
Lähtötoiminto	sulkeutuva
Tuntoetäisyys [mm]	8
Kotelo	kierremalli
Mitat [mm]	M12 x 1 / L = 65

## Sovellutus

Erytispiirre	Kullatut koskettimet; Korjauskerroin = 1; Suojaus sähkömagneettisia kenttiä vastaan
Sovellutus	Käyttö työstökone-, jäähdytysneste- ja voiteluainesovelluksissa
Suojaus sähkömagneettisia kenttiä vastaan	kyllä
Maks. magneettikenttäkestoisuus [mT]	300

## Sähköiset tiedot

Käyttöjännite [V]	10...30 DC
Virrankulutus [mA]	20
Suojausluokka	II
Napaisuussuojaus	kyllä

## Lähdöt

Sähköinen rakenne	PNP
Lähtötoiminto	sulkeutuva
Maks. jännitehäviö, binäärilähtö DC [V]	2,5
Jatkuva kuormitettavuus, binäärilähtö DC [mA]	100
KytKentätaajuus DC [Hz]	2000
Oikosulkusuojaus	kyllä
Ylikuormitussuojaus	kyllä

## Tunnistusalue

Tuntoetäisyys [mm]	8
Todellinen tuntoetäisyys Sr [mm]	8 ± 10 %
Toimintaetäisyys [mm]	0...6,5



## Induktiivinen anturi

IFK3008-BPKG/K1/V4A/US-104

Tarkkuus / poikkeamat		
Korjauskerroin		teräs: 1 / ruostumaton teräs: 1 / messinki: 1 / alumiini: 1 / kupari: 1
Hystereesi	[% Sr:stä]	3...15
KytKentäpisteen liukuma	[% Sr:stä]	-10...10
Korjauskerroin = 1		kyllä
Käyttöolosuhteet		
Ympäristölämpötila	[°C]	-25...70
Suojausluokka		IP 68; ("Coolant")
Hyväksynät / testit		
EMC	EN 61000-4-2 ESD	4 kV CD / 8 kV AD
	EN 61000-4-3 HF säteily	10 V/m
	EN 61000-4-4 Burst	2 kV
	EN 61000-4-6 HF johtava	10 V
	EN 55011 emissio	luokka B
MTTF	[vuotta]	661
UL-hyväksyntä	Ta	-25...70 °C
	Enclosure type	Type 1
	Jännitesyöttö	Limited Voltage/Current
	UL-hyväksyntänumero	A005
	Tiedostonumero UL	E174191
Mekaaniset tiedot		
Paino	[g]	27,3
Kotelo		kierremalli
Asennus		uppoasennus ei sallittu
Mitat	[mm]	M12 x 1 / L = 65
Kierremerkintä		M12 x 1
Materiaalit		kotelo: haponkestävä teräs (1.4404 / 316L); tuntopinta: LCP valkoinen; LED-ikkuna: PEI; lukkomutterit: messinki valkopronssipäällystetty
Näytöt / käyttöelementit		
Näyttö	Tilanosoitus	4 x 90° LED, keltainen
Tarvikkeet		
Tarvikkeet (toim. mukana)		lukkomutterit: 2
Huomautuksia		
Pakkausyksikkö		1 kpl
Sähköinen liitäntä - uropistoke		
Pistokeliitäntä: 1 x M12; Koskettimet: kullattu		

# IFC246

## Induktiivinen anturi

IFK3008-BPKG/K1/V4A/US-104



### Liitäntä

