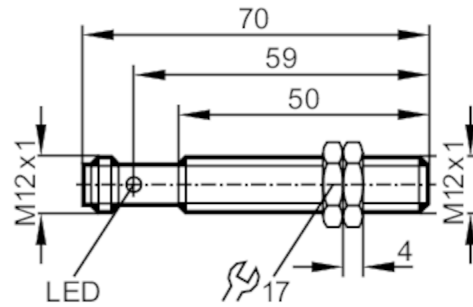


IFM216



Induktiivinen anturi

IFKC004BBSKG/M/60V/US-104-DRO



Tuotteen ominaisuudet

Sähköinen rakenne	PNP/NPN
Lähtötoiminto	avautuva
Tuntoetäisyys [mm]	4
Kotelo	kierremalli
Mitat [mm]	M12 x 1 / L = 70

Sovellutus

Erytispiire	Kullatut koskettimet; Pidennetty tuntoetäisyys
Sovellutus	Käyttö liikkuvissa työkoneissa ja vaativissa sovellutuksissa

Sähköiset tiedot

Käyttöjännite [V]	10...60 DC
Virrankulutus [mA]	< 10; (vain 3-johdinkäytössä)
Suojausluokka	II
Napaisuussuojaus	kyllä

Lähdöt

Sähköinen rakenne	PNP/NPN
Lähtötoiminto	avautuva
Maks. jännitehäviö, binäärilähtö DC [V]	2,5; (100 mA)
Minimikuormitus [mA]	2; (vain 2-johdinkäytössä)
Maks. vuotovirta [mA]	0,5; (vain 2-johdinkäytössä)
Jatkuva kuormitettavuus, binäärilähtö DC [mA]	200
Kytkenätaajuus DC [Hz]	400
Oikosulkusuojaus	kyllä
Oikosulkusuojaustyyppi	tahdistettu
Ylikuormitussuojaus	kyllä

Tunnistusalue

Tuntoetäisyys [mm]	4
Toimintaetäisyys [mm]	0...3,24
Pidennetty tuntoetäisyys	kyllä



Induktiivinen anturi

IFKC004BBSKG/M/60V/US-104-DRO

Tarkkuus / poikkeamat		
Korjauskerroin		teräs: 1 / ruostumaton teräs: 0,7 / messinki: 0,5 / alumiini: 0,5 / kupari: 0,4
Hystereesi	[% Sr:stä]	1...20
Käyttöolosuhteet		
Ympäristölämpötila	[°C]	-40...85
Suojausluokka		IP 67; IP 69K
Hyväksynät / testit		
EMC	KFZ-tilat (autoteollisuus)	
	Häiriösäteily ja häiriökestoisuus KFZ-direktiivin 95/54/EG mukaan	E1 tyyppihyväksyntä
	häiriökestoisuus DIN ISO 11452-2 mukaan	100 V/m
	Johtuvat häiriöt ISO 7637-2 mukaan	
	pulssi	1 2 3a 3b 4 5
	Vaativustaso	IV IV IV IV IV IV
	Vikakriteeri	C C A A A C
	EN 61000-4-2 ESD	4 kV CD / 8 kV AD
	EN 61000-4-3 HF säteily	10 V/m
	EN 61000-4-4 Burst	2 kV
	EN 61000-4-5 Surge	0,5 kV johtimien välillä, Ri: 2 ohmia
	EN 61000-4-6 HF johtava	10 V
	EN 55011	luokka B
	EN 60068-2-6 Fc	20 g (10...3000 Hz) / -20...50 °C
Tärinänkestoisuus	50 pyyhkäisyjaksoa per taajuus; 1 oktaavi per minuutti 3 akselin suhteen	
Iskunkestävyys	EN 60068-2-27 Ea 100 g 11 ms puolisini; 3 iskua kullekin kaikissa suunnissa 3 koordinaattiakselin suhteen / -40...85 °C	
Iskunkestävyys (jatkuva)	EN 60068-2-27 40 g 6 ms puolisini; 4000 iskua kullekin kaikissa suunnissa 3 koordinaattiakselin suhteen / -20...50 °C	
Nopea lämpötilanmuutos	EN 60068-2-14 Na TA = -40 °C; TB = 85 °C; t1 = 30 min; t2 = < 10 s; 50 jaksoa	
Suolasuihkutesti	EN 60068-2-52 Kb Kovuusaste 5 (4 testijaksoa)	
MTTF	[vuotta]	662
UL-hyväksyntä	Ta	0...40 °C
	Enclosure type	Type 1
	Jännitesyöttö	Class 2
	Tiedostonumero UL	E174191
Mekaaniset tiedot		
Paino	[g]	30,1
Kotelo		kierremalli
Asennus		uppoasennus sallittu
Mitat	[mm]	M12 x 1 / L = 70
Kierremerkintä		M12 x 1
Materiaalit		Kierreholkki: ruostumaton teräs; tuntopinta: PBT; lukkomutterit: messinki
Näytöt / käyttöelementit		
Näyttö	Tilanosoitus	4 x 90° LED, keltainen

IFM216



Induktiivinen anturi

IFKC004BBSKG/M/60V/US-104-DRO

Tarvikkeet	
Tarvikkeet (toim. mukana)	lukkomutterit: 2
Huomautuksia	
Pakkausyksikkö	1 kpl

Sähköinen liitäntä - urospistoke

Pistokeliitäntä: 1 x M12; Koskettimet: kullattu

