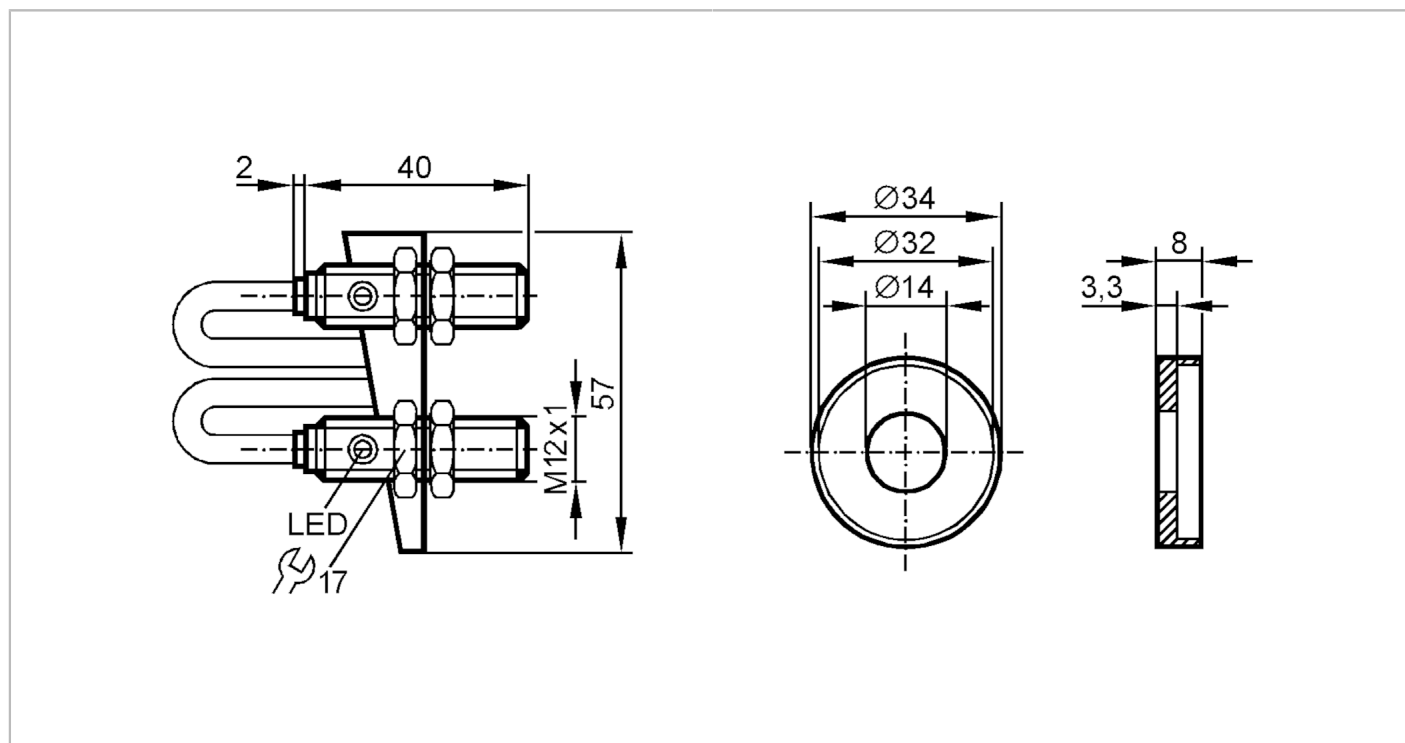


IF7003



Induktiivinen anturi

IFC2004DARKG/US-D-S



Tuotteen ominaisuudet

Mitat [mm] M12 x 1

Käyttöolosuhteet

Ympäristölämpötila [°C] -25...80

Suojausluokka IP 67

Hyväksynyt / testit

EMC EN 60947-5-2 luokka B
EN 55011

MTTF [vuotta] 1356

Mekaaniset tiedot

Paino [g] 143

Mitat [mm] M12 x 1

Kierremerkintä M12 x 1

Huomautuksia

Pakkausyksikkö 1 kpl

Sähköinen liitäntä - urosipiste

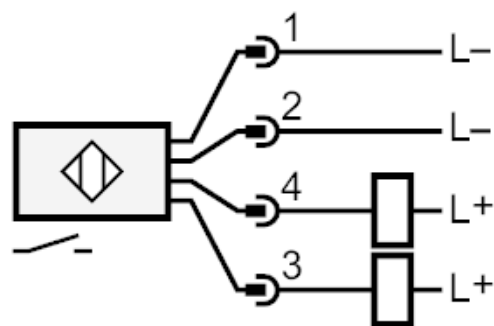
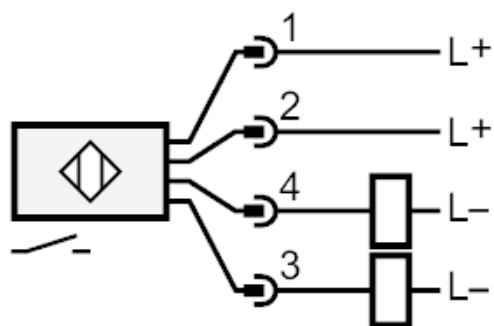
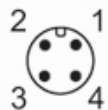
Pistokeliitäntä: 1 x M12

IF7003



Induktiivinen anturi

IFC2004DARKG/US-D-S



2-3: High
1-4: Low