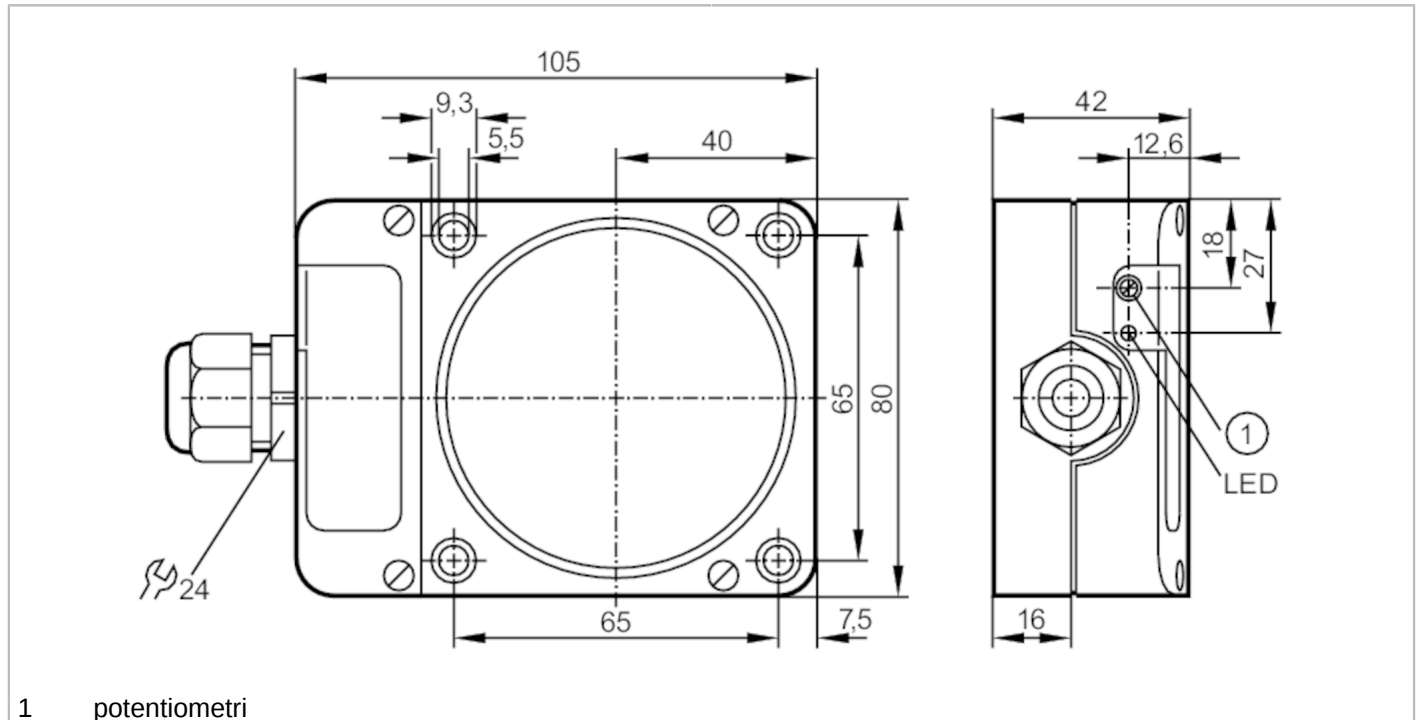


# ID502A



## Induktiivinen anturi

IDE3060-FPKG/3D



1 potentiometri



### Tuotteen ominaisuudet

Sähköinen rakenne	PNP
Lähtötoiminto	sulkeutuva / avautuva; (valittavissa)
Tuntoetäisyys [mm]	60
Kotelo	suorakaiteenmuotoinen
Mitat [mm]	105 x 80 x 42

### Sähköiset tiedot

Käyttöjännite [V]	10...30 DC
Virrankulutus [mA]	15; (24 V)
Suojausluokka	III
Napaisuussuojaus	kyllä

### Lähdöt


Sähköinen rakenne	PNP
Lähtötoiminto	sulkeutuva / avautuva; (valittavissa)
Maks. jännitehäviö, binäärilähtö DC [V]	2,5
Jatkuva kuormitettavuus, binäärilähtö DC [mA]	200
Hetkellinen kuormitettavuus, binäärilähtö [mA]	200
KytKentätaajuus DC [Hz]	100
Oikosulkusuojaus	kyllä
Oikosulkusuojaustyyppi	tahdistettu
Ylikuormitussuojaus	kyllä

# ID502A



## Induktiivinen anturi

IDE3060-FPKG/3D

Tunnistusalue		
Tuntoetäisyys	[mm]	60
Todellinen tuntoetäisyys Sr	[mm]	60 ± 10 %
Toimintaetäisyys	[mm]	0...48,6
Tarkkuus / poikkeamat		
Korjauskerroin		teräs: 1 / ruostumaton teräs: 0,7 / messinki: 0,4 / alumiini: 0,3 / kupari: 0,2
Hystereesi	[% Sr:stä]	1...15
Kytkeäpisteen liukuma	[% Sr:stä]	-10...10
Käyttöolosuhteet		
Ympäristölämpötila	[°C]	-20...60
Suojausluokka		IP 65
Hyväksynät / testit		
ATEX-merkintä		 II 3D Ex tc IIIC T90°C Dc X IP65
EMC		EN 60947-5-2
MTTF	[vuotta]	993
Mekaaniset tiedot		
Paino	[g]	503,5
Kotelo		suorakaiteenmuotoinen
Asennus		uppoasennus ei sallittu
Mitat	[mm]	105 x 80 x 42
Materiaalit		PPE modifioitu; PA
Kiristysmomentti	[Nm]	koteloruuvit: 0,9 Nm; ruuvit: 4 Nm
Näytöt / käyttöelementit		
Näyttö	Tilanosoitus	1 x LED, keltainen
Tarvikkeet		
Tarvikkeet (toim. mukana)		ruuvimeisseli: 1
Huomautuksia		
Pakkausyksikkö		1 kpl

# ID502A



## Induktiivinen anturi

IDE3060-FPKG/3D

### Sähköinen liitäntä

liittimet: 0,34...2,5 mm<sup>2</sup>; Kaapelisuojaus: Ø 5...9 mm; Läpivientiholkki: M20 X 1,5

### Liitäntä

