

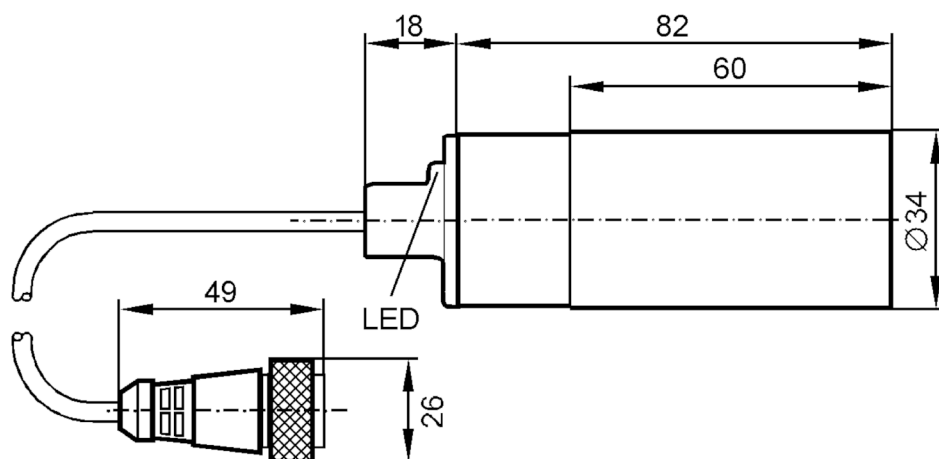
IB9215

Induktiivinen anturi

IB-2020-ARKG/2M/PVC/WS



Artikkeli ei enää saatavana - siirry arkistoon



Tuotteen ominaisuudet

| | | |
|-------------------|------|---------------------|
| Sähköinen rakenne | | PNP/NPN |
| Lähtötoiminto | | sulkeutuva |
| Tuntoetäisyys | [mm] | 20 |
| Kotelo | | sylinterinmuotoinen |
| Mitat | [mm] | Ø 34 |

Sähköiset tiedot

| | | |
|------------------|------|-------------|
| Käyttöjännite | [V] | 10...55 DC |
| Virrankulutus | [mA] | 0,6; (24 V) |
| Suojausluokka | | II |
| Napaisuussuojaus | | kyllä |

IB9215



Induktiivinen anturi

IB-2020-ARKG/2M/PVC/WS

| Lähdöt | | |
|---|---|--------------------|
| Sähköinen rakenne | PNP/NPN | |
| Lähtötoiminto | sulkeutuva | |
| Maks. jännitehäviö, binäärilähtö DC [V] | 4,6 | |
| Minimikuormitus [mA] | 4 | |
| Maks. vuotovirta [mA] | 0,6 | |
| Jatkuva kuormitettavuus, binäärilähtö DC [mA] | 400 | |
| KytKentätaajuus DC [Hz] | 300 | |
| Oikosulkusuojaus | kyllä | |
| Oikosulkusuojaustyyppi | tahdistettu | |
| Ylikuormitussuojaus | kyllä | |
| Tunnistusalue | | |
| Tuntoetäisyys [mm] | 20 | |
| Todellinen tuntoetäisyys Sr [mm] | 20 ± 10 % | |
| Toimintaetäisyys [mm] | 0...16,2 | |
| Tarkkuus / poikkeamat | | |
| Korjauserroin | teräs: 1 / ruostumaton teräs: 0,7 / messinki: 0,4 / alumiini: 0,3 / kupari: 0,2 | |
| Hystereesi [% Sr:stä] | 3...15 | |
| KytKentäpisteen liukuma [% Sr:stä] | -10...10 | |
| Käyttöolosuhteet | | |
| Ympäristölämpötila [°C] | -25...80 | |
| Suojausluokka | IP 67 | |
| Hyväksynät / testit | | |
| EMC | EN 60947-5-2 | |
| | EN 55011 | luokka B |
| Mekaaniset tiedot | | |
| Kotelo | sylinterinmuotoinen | |
| Asennus | uppoasennus ei sallittu | |
| Mitat [mm] | Ø 34 | |
| Materiaalit | PBT | |
| Näytöt / käyttöelementit | | |
| Näyttö | Tilanosoitus | 1 x LED, keltainen |
| Tarvikkeet | | |
| Tarvikkeet (toim. mukana) | Asennuspannat: 1 | |
| Huomautuksia | | |
| Pakkausyksikkö | 1 kpl | |

IB9215



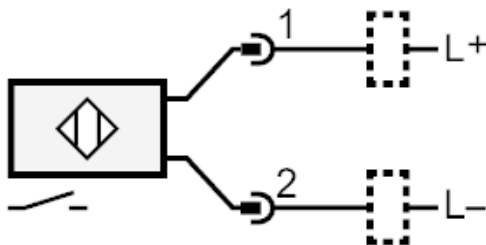
Induktiivinen anturi

IB-2020-ARKG/2M/PVC/WS

Sähköinen liitäntä

Kaapeli: 2 m, PVC

Liitäntä



Pistokeliitäntä: 1 x Ø 26 mm

Artikkeli ei enää saatavana - siirry arkistoon