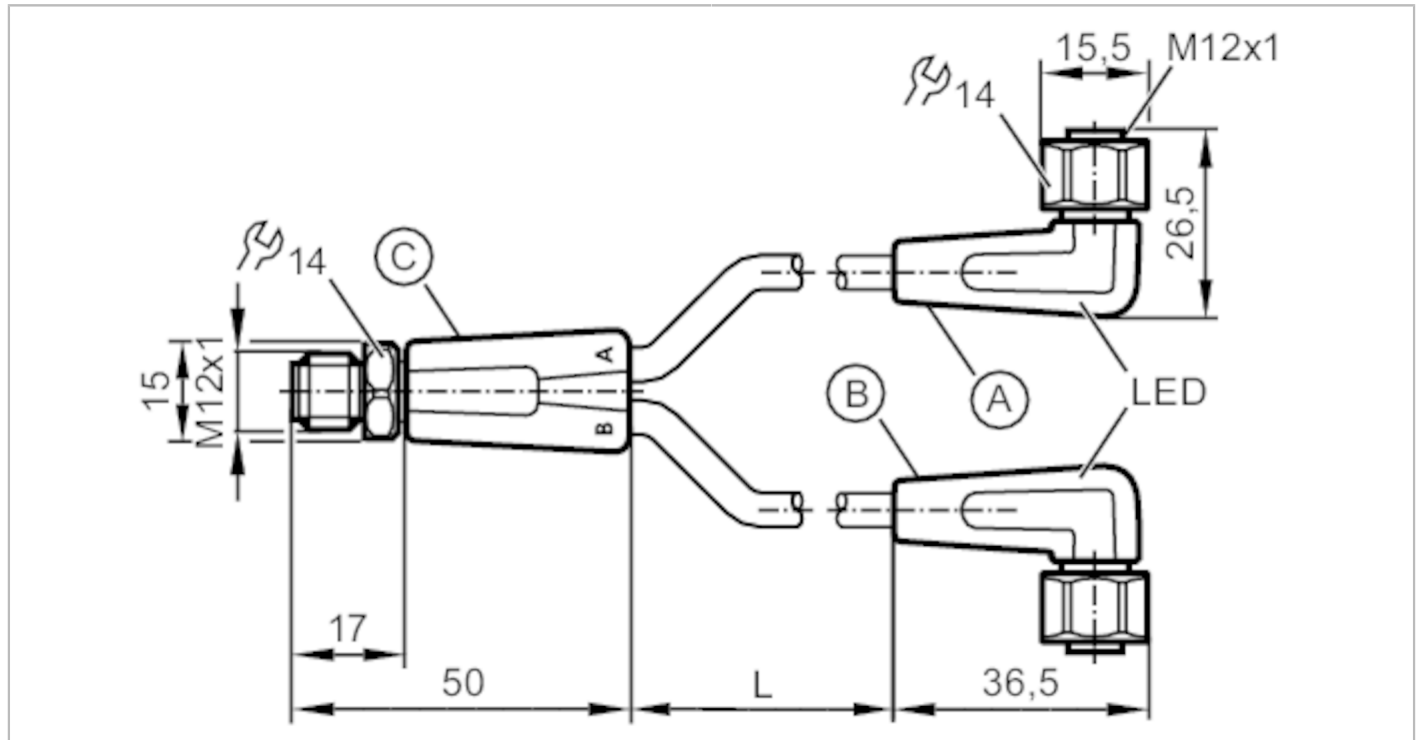


EVF337



Y-liitäntäkaapeli

YDOAH032VAS0005P03STGH040VAS



Sovellutus	
Erityispiirre	Silikoni-vapaa; Halogeniton; Kullatut koskettimet; Käyttö energiansiirtoketjuissa
Sovellutus	elintarviketeollisuuden hygieniset ja määrät tilat
Silikoni-vapaa	kyllä
Sähköiset tiedot	
Käyttöjännite [V]	10...36 DC
Suojausluokka	II
Maks. kokonaiskuormitettavuus [A]	4
Lähdöt	
Sähköinen rakenne	PNP
Käyttöolosuhteet	
Ympäristölämpötila [°C]	-25...100
Ympäristölämpötila (liikkuva) [°C]	5...100
Suojausluokka	IP 65; IP 67; IP 68; IP 69K
Hyväksynät / testit	
UL-hyväksyntä	Ta 65 °C



Y-liitäntäkaapeli

YDOAH032VAS0005P03STGH040VAS

Mekaaniset tiedot		
Paino	[g]	313,3
Valukotelomateriaali		PP
Mutterin materiaali		haponkestävä teräs (1.4404 / 316L)
Tiivistemateriaali		EPDM
Haaroitusrasian porttimäärä		2
Käyttö energiansiirtoketjuissa		kyllä
Käyttö energiansiirtoketjuissa	Taivutussäde liikkuvissa sovellutuksissa	min. 10 x kaapelin halkaisija
	Liikenopeus	maks. 3,3 m/s 5 m vaakasuuntaisessa liikkeessä ja maks. kiihtyvyys 5 m/s ²
	Taivutuskertojen lukumäärä	> 1 Mio.
	Vääntörasitus	± 180 °/m
Näytöt / käyttöelementit		
Näyttö	Tilanosoitus	1 x LED, keltainen
	käyttö	1 x LED, vihreä
Huomautuksia		
Pakkausyksikkö		1 kpl
Sähköinen liitäntä		
Kaapeli: 5 m, MPPE, Halogeniton, harmaa, Ø 4,9 mm; 3 x 0,34 mm ² (42 x Ø 0,1 mm)		
Sähköinen liitäntä - urospistoke		
Pistokeliitäntä: 1 x M12, suora; Valettu runko: PP, harmaa; Lukitus: haponkestävä teräs (1.4404 / 316L); Koskettimet: kullattu; Kiristysmomentti: 0,6...1,2 Nm		

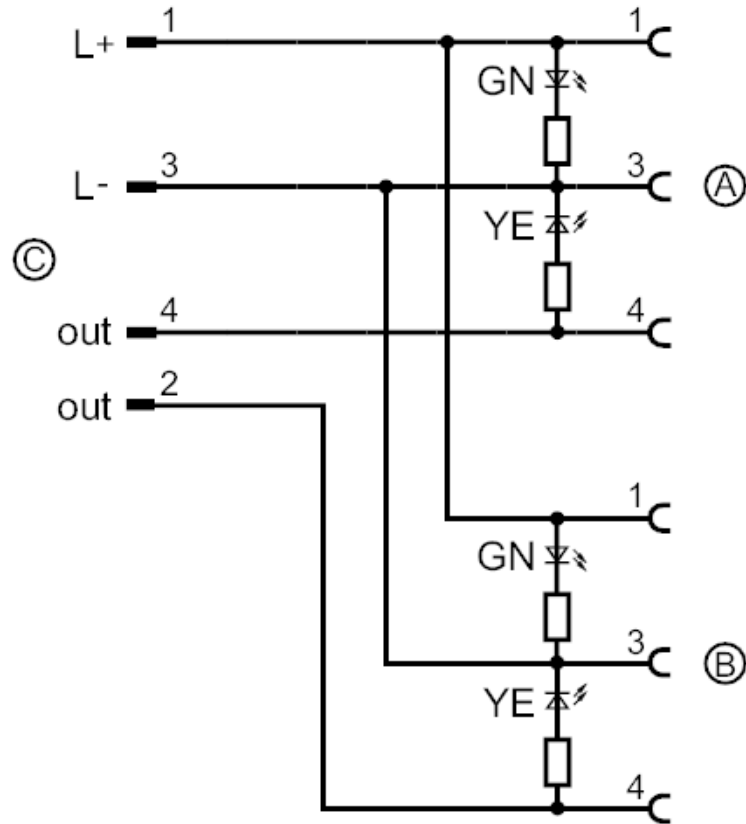


Y-liitäntäkaapeli

YDOAH032VAS0005P03STGH040VAS

Sähköinen liitäntä

Liitäntä



Sähköinen liitäntä - Naarasliitin

Pistokeliitäntä: 2 x M12, kulmamalli; Valettu runko: PP, musta, läpikuultava; Lukitus: haponkestävä teräs (1.4404 / 316L); tiiviste: EPDM; Koskettimet: kullattu; Kiristysmomentti: 0,6...1,5 Nm

