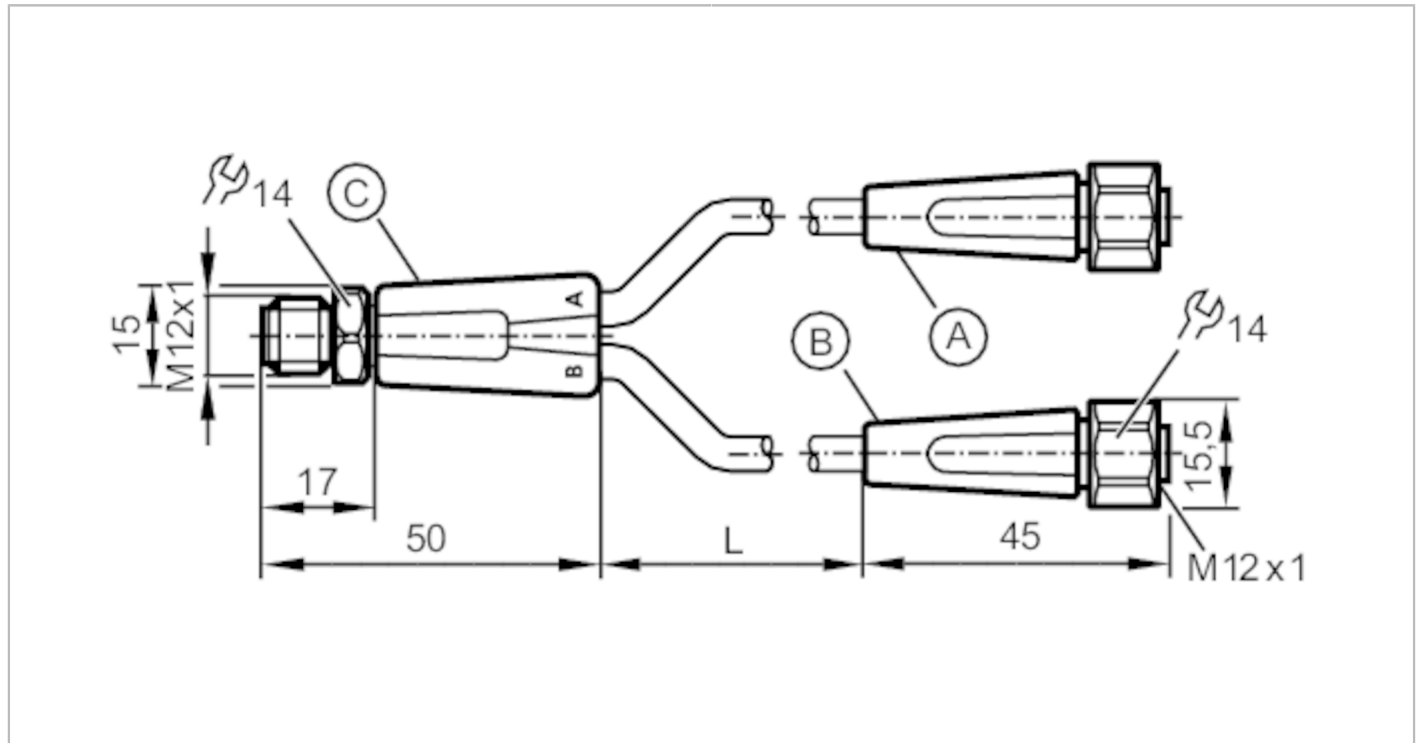


EVF331



Y-liitäntäkaapeli

YDOGH040VAS0005P04STGH050VAS



Sovellutus	
Erityispiirre	Silikoni-vapaa; Halogeniton; Kullatut koskettimet; Käyttö energiansiirtoketjuissa
Sovellutus	elintarviketeollisuuden hygieniset ja määrät tilat
Silikoni-vapaa	kyllä
Sähköiset tiedot	
Käyttöjännite [V]	< 60 AC/DC
Suojausluokka	II
Maks. kokonaiskuormitettavuus [A]	4
Kokonaiskuormitettavuus (UL) [A]	3
Käyttöolosuhteet	
Ympäristölämpötila [°C]	-25...100
Ympäristölämpötila (liikkuva) [°C]	5...100
Varastointilämpötila [°C]	-25...55
Varastointikosteus [%]	10...100
Muut varastointiolosuhteet ilmoitetun luokan mukaan	1K22/ DIN 60721-3-1
Suojausluokka	IP 65; IP 67; IP 68; IP 69K



Y-liitäntäkaapeli

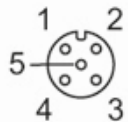
YDOGH040VAS0005P04STGH050VAS

Mekaaniset tiedot		
Paino [g]	336,7	
Valukotelomateriaali	PP	
Mutterin materiaali	haponkestävä teräs (1.4404 / 316L)	
Tiivistemateriaali	EPDM	
Haaroitusrasian porttimäärä	2	
Käyttö energiansiirtoketjuissa	kyllä	
Käyttö energiansiirtoketjuissa	Taivutussäde liikkuvissa sovellutuksissa	min. 10 x kaapelin halkaisija
	Liikenopeus	maks. 3,3 m/s 5 m vaakasuuntaisessa liikkeessä ja maks. kiihtyvyys 5 m/s ²
	Taivutuskertojen lukumäärä	> 1 Mio.
	Vääntörasitus	± 180 °/m

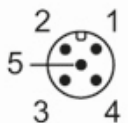
Huomautuksia	
Pakkausyksikkö	1 kpl

Sähköinen liitäntä	
Kaapeli: 5 m, MPPE, Halogeniton, harmaa, Ø 4,9 mm; 4 x 0,34 mm ² (42 x Ø 0,1 mm)	

Sähköinen liitäntä - Naarasliitin	
Pistokeliitäntä: 2 x M12, suora; Valettu runko: PP, harmaa; Lukitus: haponkestävä teräs (1.4404 / 316L); tiiviste: EPDM; Koskettimet: kullattu; Kiristysmomentti: 0,6...1,5 Nm	



Sähköinen liitäntä - uropistoke	
Pistokeliitäntä: 1 x M12, suora; Valettu runko: PP, harmaa; Lukitus: haponkestävä teräs (1.4404 / 316L); Koskettimet: kullattu; Kiristysmomentti: 0,6...1,2 Nm	





Y-liitäntäkaapeli

YDOGH040VAS0005P04STGH050VAS

Liitäntä

