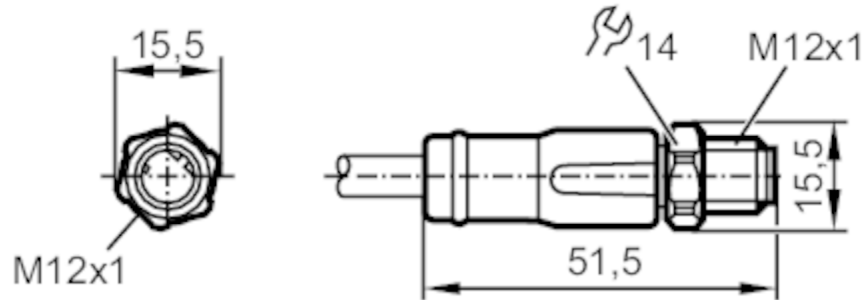




Liitäntäkaapeli uospistokkeella

ASTGN040VAS0002P04



Sovellutus	
Erityispiirre	Silikoni-vapaa; Halogeniton; Kullatut koskettimet; Suojattu kaapeli; Käyttö energiansiirtoketjuissa
Malli	Ethernet-kaapeli, D-koodattu
Sovellutus	Industrial Ethernet; CAT5/CAT5e; 100 Mbit/s; elintarviketeollisuuden hygieniset ja märät tilat
Silikoni-vapaa	kyllä
Sähköiset tiedot	
Käyttöjännite [V]	30 AC / 60 DC
Suojausluokka	III
Maks. kokonaiskuormitettavuus [A]	4
Kokonaiskuormitettavuus (UL) [A]	1,66
Käyttöolosuhteet	
Ympäristölämpötila [°C]	-25...100
Huomautus / ympäristölämpötila	cRUus: ...65 °C
Ympäristölämpötila (liikkuva) [°C]	0...80
Huomautus / ympäristölämpötila (liikkuva)	cRUus: ...65 °C
Suojausluokka	IP 65; IP 67; IP 68; IP 69K
Mekaaniset tiedot	
Paino [g]	145,5
Mitat [mm]	15,5 x 15,5 x 51,5
Materiaalit	PP Halogeniton

EVF518



Liitäntäkaapeli urospistokeella

ASTGN040VAS0002P04

Valukotelomateriaali	PP	
Mutterin materiaali	haponkestävä teräs (1.4404 / 316L)	
Käyttö energiansiirtoketjuissa	kyllä	
Käyttö energiansiirtoketjuissa	Taivutussäde liikkuvissa sovellutuksissa	min. 15 x kaapelin halkaisija
	Liikenopeus	maks. 3,3 m/s 5 m vaakasuuntaisessa liikkeessä ja maks. kiihtyvyys 5 m/s ²
	Taivutuskertojen lukumäärä	> 1 Mio.
	Vääntörasitus	± 180 °/m

Huomautuksia

Pakkausyksikkö	1 kpl
----------------	-------

Sähköinen liitäntä - urospistoke

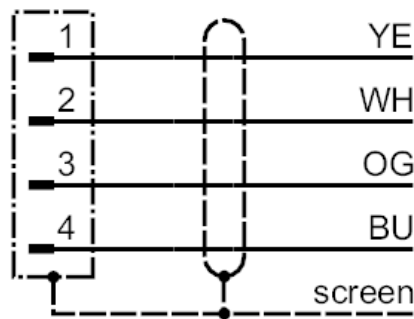
Pistokeliitäntä: 1 x M12, suora; koodaus: D; Valettu runko: PP; Lukitus: haponkestävä teräs (1.4404 / 316L); Koskettimet: kullattu; Kiristysmomentti: 0,6...1,2 Nm; Suojattu liitäntäkaapeli: vaippa kytketty



Sähköinen liitäntä

Kaapeli: 2 m, MPPE, Halogeniton, harmaa, Ø 6,5 mm, suojattu; PROFINET Type C; 4 x 0,34 mm² (7 x Ø 0,25 mm)

Liitäntä



	Johdinvärit :
BU =	sininen
OG =	oranssi
WH =	valkoinen
YE =	keltainen