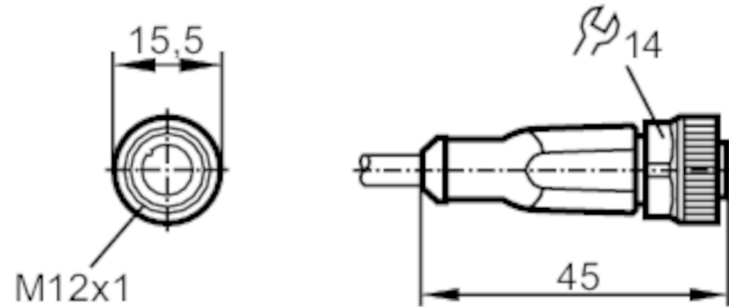


Liitäntäkaapeli naaraspistokkeella

ADOGH040MSS0010H04

Katso tekninen huomautus otsikon "Lataukset" alla



Sovellutus	
Erityispiirre	Silikoni-vapaa; Halogeniton; Kullatut koskettimet; Käyttö energiansiirtoketjuissa
Silikoni-vapaa	kyllä
Sähköiset tiedot	
Käyttöjännite [V]	< 250 AC / < 300 DC
Suojausluokka	II
Maks. kokonaiskuormitettavuus [A]	4
Käyttöolosuhteet	
Ympäristölämpötila [°C]	-25...90
Huomautus / ympäristölämpötila	cULus: ...75 °C
Ympäristölämpötila (liikkuva) [°C]	-25...90
Huomautus / ympäristölämpötila (liikkuva)	cULus: ...75 °C
Varastointilämpötila [°C]	-25...55
Varastointikosteus [%]	10...100
Muut varastointiolosuhteet ilmoitetun luokan mukaan	1K22/ DIN 60721-3-1
Suojausluokka	IP 65; IP 67; IP 68; IP 69K
Mekaaniset tiedot	
Paino [g]	294,7
Mitat [mm]	15,5 x 15,5 x 45



Liitäntäkaapeli naaraspistoikkeella

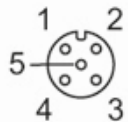
ADOGH040MSS0010H04

Materiaalit	kotelo: TPU oranssi; tiiviste: FKM	
Mutterin materiaali	messinki, niklattu	
Käyttö energiansiirtoketjuissa	kyllä	
Käyttö energiansiirtoketjuissa	Taivutussäde liikkuvissa sovellutuksissa	min. 10 x kaapelin halkaisija
	Liikenopeus	maks. 3,3 m/s 5 m vaakasuuntaisessa liikkeessä ja maks. kiihtyvyys 5 m/s ²
	Taivutuskertojen lukumäärä	> 5 Mio.
	Vääntörasitus	± 180 °/m

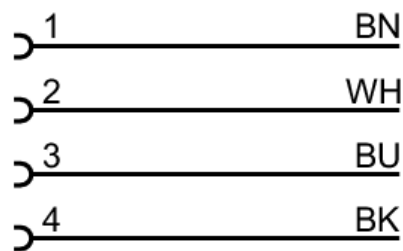
Huomautuksia		
Huomautuksia	Katso tekninen huomautus otsikon "Lataukset" alla	
Pakkausyksikkö	1 kpl	

Sähköinen liitäntä		
Kaapeli: 10 m, PUR, Halogeniton, musta, Ø 4,3 mm; 4 x 0,34 mm ² (42 x Ø 0,1 mm)		

Sähköinen liitäntä - Naarasliitin		
Pistokeliitäntä: 1 x M12, suora; koodaus: A; Lukitus: messinki, niklattu; Koskettimet: kullattu; Kiristysmomentti: 0,6...1,5 Nm		



Liitäntä		
-----------------	--	--



	Johdinvärit :
BK =	musta
BN =	ruskea
BU =	sininen
WH =	valkoinen

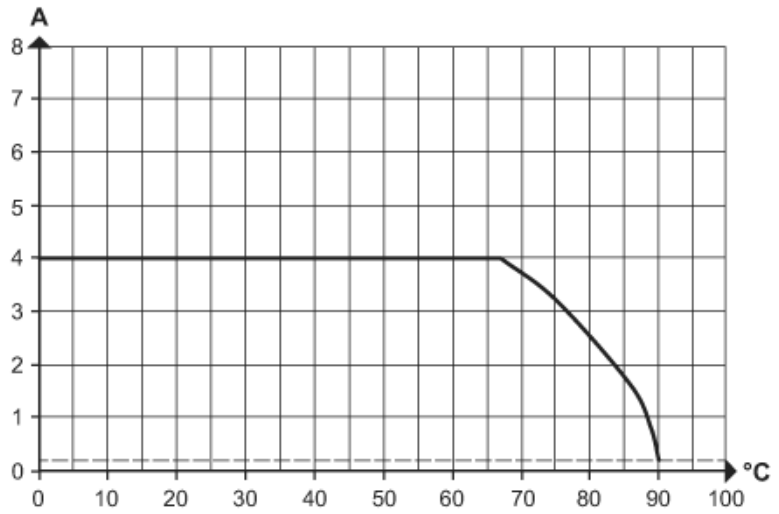


Liitäntäkaapeli naaraspistokkeella

ADOGH040MSS0010H04

kaaviot ja käyrät

Ominaiskäyrä kuormitettavuuden alenema



Kuormitettavuuden alenema $I_{max} * 0,8$ (DIN EN 60512-5-2)

X Ympäristölämpötila [°C]

Y Virta [A]