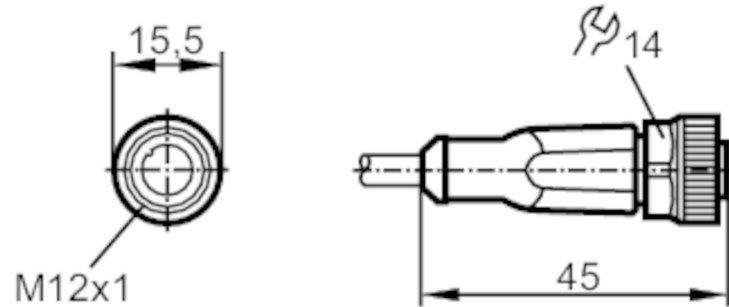




Liitäntäkaapeli naaraspistokkeella

ADOGH040MSS0002H04



Sovellutus

Erityispiirre	Silikoni-vapaa; Halogeniton; Kullatut koskettimet; Käyttö energiansiirtoketjuissa
Silikoni-vapaa	kyllä

Sähköiset tiedot

Käyttöjännite	[V]	< 250 AC / < 300 DC
Suojaluokka		II
Maks. kokonaiskuormitettavuus	[A]	4

Käyttöolosuhteet

Ympäristölämpötila	[°C]	-25...90
Huomautus / ympäristölämpötila		cULus: ...75 °C
Ympäristölämpötila (liikkuva)	[°C]	-25...90
Huomautus / ympäristölämpötila (liikkuva)		cULus: ...75 °C
Suojaluokka		IP 65; IP 67; IP 68; IP 69K



Liitäntäkaapeli naaraspistokkeella

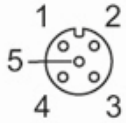
ADOGH040MSS0002H04

Mekaaniset tiedot		
Paino [g]	74,9	
Mitat [mm]	15,5 x 15,5 x 45	
Materiaalit	kotelo: TPU oranssi; tiiviste: FKM	
Mutterin materiaali	messinki, niklattu	
Käyttö energiansiirtoketjuissa	Taivutussäde liikkuvissa sovellutuksissa	min. 10 x kaapelin halkaisija
	Liikenopeus	maks. 3,3 m/s 5 m vaakasuuntaisessa liikkeessä ja maks. kiihtyvyys 5 m/s ²
	Taivutuskertojen lukumäärä	> 5 Mio.
	Vääntörasitus	± 180 °/m
Käyttö energiansiirtoketjuissa	kyllä	

Huomautuksia	
Huomautuksia	Katso tekninen huomautus otsikon "Lataukset" alla
Pakkausyksikkö	1 kpl

Sähköinen liitäntä
Kaapeli: 2 m, PUR, Halogeniton, musta, Ø 4,3 mm; 4 x 0,34 mm ² (42 x Ø 0,1 mm)

Sähköinen liitäntä - Naarasliitin
Pistokeliitäntä: 1 x M12, suora; Lukitus: messinki, niklattu; Koskettimet: kullattu; Kiristysmomentti: 0,6...1,5 Nm

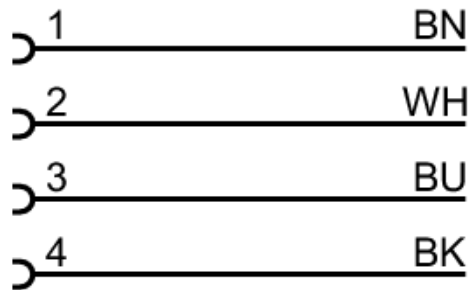




Liitäntäkaapeli naaraspistokkeella

ADOGH040MSS0002H04

Liitäntä

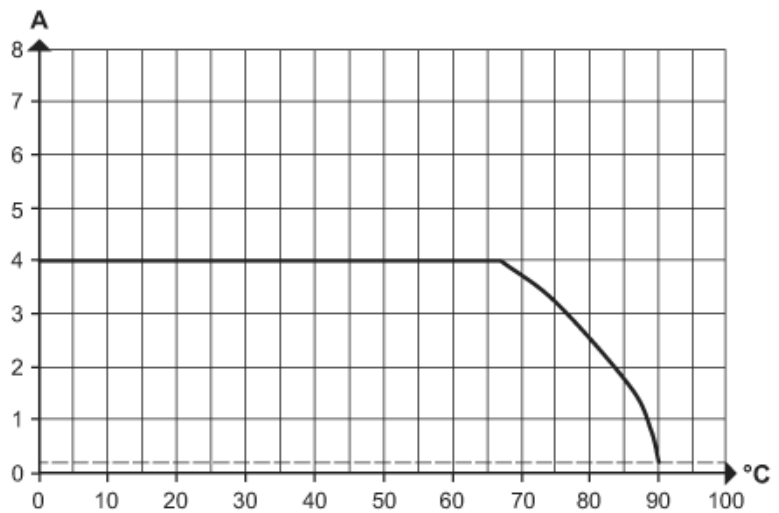


Johdinvärit :

BK =	musta
BN =	ruskea
BU =	sininen
WH =	valkoinen

kaaviot ja käyrät

Ominaiskäyrä kuormitettavuuden alenema

Kuormitettavuuden alenema $I_{max} * 0,8$ (DIN EN 60512-5-2)

X Ympäristölämpötila [°C]

Y Virta [A]