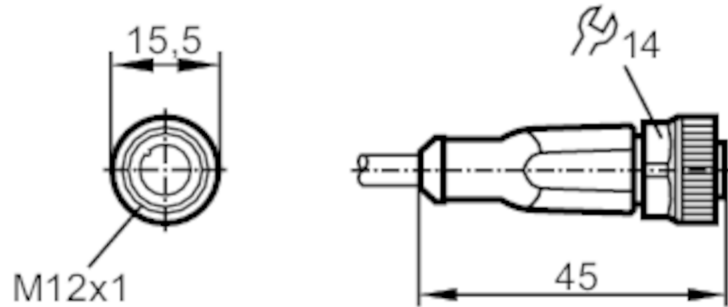


## Liitäntäkaapeli naaraspistokkeella

ADOGH040MSS0001H04

Katso tekninen huomautus otsikon "Lataukset" alla



## Sovellutus

|                |   |
|----------------|---|
| Erityispiirre  | Silikoni-vapaa; Halogeniton; Kullatut koskettimet; Käyttö energiansiirtoketjuissa |
| Silikoni-vapaa | kyllä   |

## Sähköiset tiedot

|                                   |                     |
|-----------------------------------|---------------------|
| Käyttöjännite [V]                 | < 250 AC / < 300 DC |
| Suojausluokka                     | II                  |
| Maks. kokonaiskuormitettavuus [A] | 4                   |

## Käyttöolosuhteet

|   |                             |
|---|-----------------------------|
| Ympäristölämpötila [°C]                             | -25...90                    |
| Huomautus / ympäristölämpötila                      | cULus: ...75 °C             |
| Ympäristölämpötila (liikkuva) [°C]                  | -25...90                    |
| Huomautus / ympäristölämpötila (liikkuva)           | cULus: ...75 °C             |
| Varastointilämpötila [°C]                           | -25...55                    |
| Varastointikosteus [%]                              | 10...100                    |
| Muut varastointiolosuhteet ilmoitetun luokan mukaan | 1K22/ DIN 60721-3-1         |
| Suojausluokka                                       | IP 65; IP 67; IP 68; IP 69K |

## Mekaaniset tiedot

|            |                  |
|------------|------------------|
| Paino [g]  | 48,2             |
| Mitat [mm] | 15,5 x 15,5 x 45 |

# EVC471



## Liitäntäkaapeli naaraspistokkeella

ADOGH040MSS0001H04

|                                |  |   |
|--------------------------------|--|---|
| Materiaalit                    | kotelo: TPU oranssi; tiiviste: FKM       |   |
| Mutterin materiaali            | messinki, niklattu                       |   |
| Käyttö energiansiirtoketjuissa | kyllä                                    |   |
| Käyttö energiansiirtoketjuissa | Taivutussäde liikkuvissa sovellutuksissa | min. 10 x kaapelin halkaisija   |
|                                | Liikenopeus                              | maks. 3,3 m/s 5 m vaakasuuntaisessa liikkeessä ja maks. kiihtyvyys 5 m/s <sup>2</sup> |
|                                | Taivutuskertojen lukumäärä               | > 5 Mio.  |
|                                | Vääntörasitus                            | ± 180 °/m   |

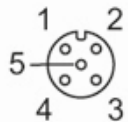
|                     |   |
|---------------------|---|
| <b>Huomautuksia</b> |   |
| Huomautuksia        | Katso tekninen huomautus otsikon "Lataukset" alla |
| Pakkausyksikkö      | 1 kpl   |

### Sähköinen liitäntä

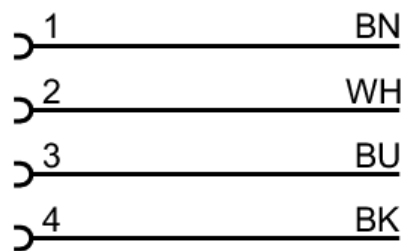
Kaapeli: 1 m, PUR, Halogeniton, musta, Ø 4,3 mm; 4 x 0,34 mm<sup>2</sup>

### Sähköinen liitäntä - Naarasliitin

Pistokeliitäntä: 1 x M12, suora; koodaus: A; Lukitus: messinki, niklattu; Koskettimet: kullattu; Kiristysmomentti: 0,6...1,5 Nm



### Liitäntä



Johdinvärit :  
BK = musta  
BN = ruskea  
BU = sininen  
WH = valkoinen



## Liitäntäkaapeli naaraspistokkeella

ADOGH040MSS0001H04

## kaaviot ja käyrät

Ominaiskäyrä kuormitettavuuden alenema



Kuormitettavuuden alenema  $I_{max} * 0,8$  (DIN EN 60512-5-2)

X Ympäristölämpötila [°C]

Y Virta [A]