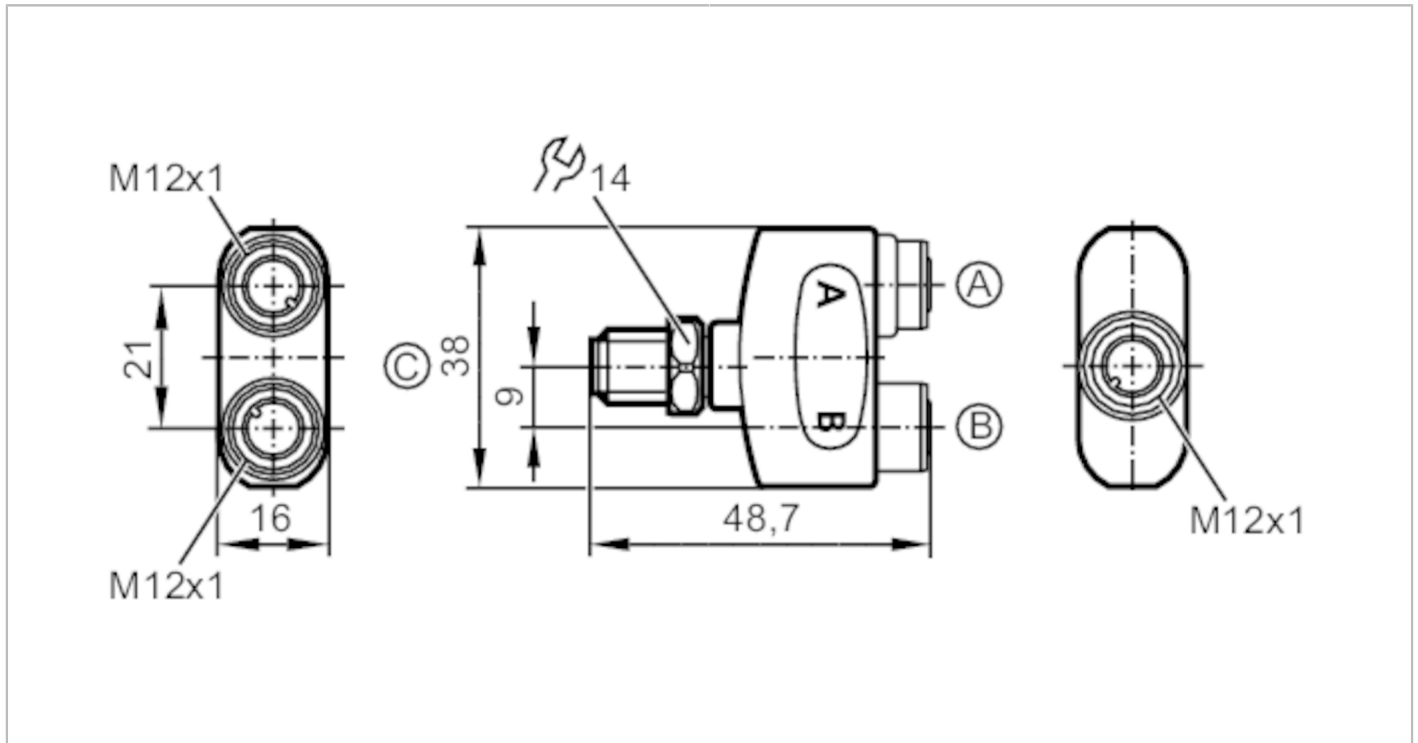


EBF006



Y-haaroitin

ZDO2H030VAS0000-00STGH040VAS



Sovellutus	
Erityispiirre	Silikoni-vapaa; Kullatut koskettimet
Silikoni-vapaa	kyllä
Sähköiset tiedot	
Käyttöjännite [V]	< 250 AC / < 300 DC; (cULus: 30 AC / 42 DC)
Suojausluokka	II
Maks. kuormitettavuus / moduli [A]	4
Maks. kokonaiskuormitettavuus [A]	4
Käyttöolosuhteet	
Ympäristölämpötila [°C]	-25...100
Huomautus / ympäristölämpötila	cULus: ...65 °C
Varastointilämpötila [°C]	-25...55
Varastointikosteus [%]	10...100
Muut varastointiolosuhteet ilmoitetun luokan mukaan	1K22/ DIN 60721-3-1
Suojausluokka	IP 65; IP 67; IP 68; IP 69K
Hyväksynät / testit	
UL-hyväksyntä	Jännitesyöttö Class 2
	Tiedostonumero UL E191684
Mekaaniset tiedot	
Paino [g]	33
Materiaalit	kotelo: PA Halogeniton; tiiviste: EPDM

EBF006



Y-haaroitin

ZDO2H030VAS0000-00STGH040VAS

Valukotelomateriaali	PA, Halogeniton
Mutterin materiaali	haponkestävä teräs (1.4404 / 316L)

Huomautuksia

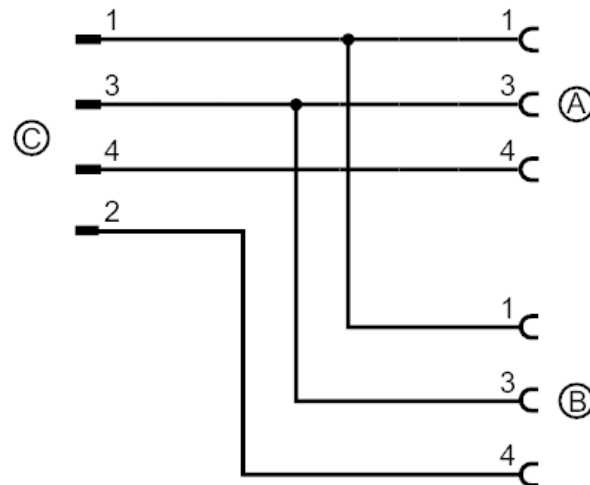
Pakkausyksikkö	1 kpl
----------------	-------

Sähköinen liitäntä - urospistoke



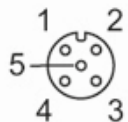
Sähköinen liitäntä

Liitäntä



kytkentä IEC 61076-2-101 mukaan

Sähköinen liitäntä - Naarasliitin



Sähköinen liitäntä - Naarasliitin

Pistokeliitäntä: 2 x M12; Valettu runko: PA, Halogeniton; Lukitus: haponkestävä teräs (1.4404 / 316L); Koskettimet: kullattu;
Kiristysmomentti: 0,6...1,5 Nm

EBF006



Y-haaroitin

ZDO2H030VAS0000-00STGH040VAS

Sähköinen liitäntä - urospistoke

Pistokeliitäntä: 1 x M12; Valettu runko: PA, Halogeniton; Lukitus: haponkestävä teräs (1.4404 / 316L); Koskettimet: kullattu;
Kiristysmomentti: 0,6...1,2 Nm