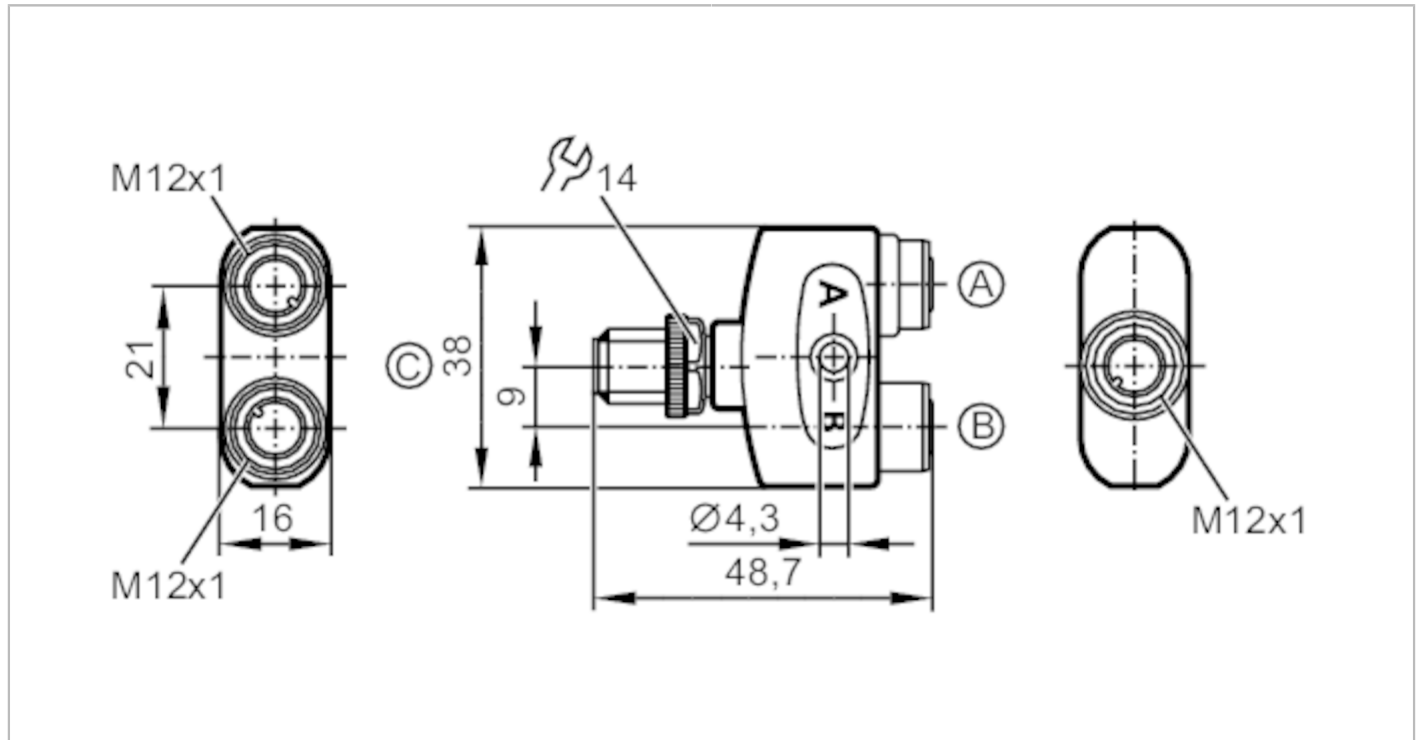




Y-haaroitin

ZDO2H040MSS0000-00STGH050MSS



Sovellutus	
Erityispiirre	Silikoni-vapaa; Kullatut koskettimet
Silikoni-vapaa	kyllä
Sähköiset tiedot	
Käyttöjännite [V]	< 60 AC/DC; (cULus: 30 AC / 42 DC)
Suojausluokka	II
Maks. kuormitettavuus / moduli [A]	4
Maks. kokonaiskuormitettavuus [A]	4
Käyttöolosuhteet	
Ympäristölämpötila [°C]	-25...90
Huomautus / ympäristölämpötila	cULus: ...65 °C
Varastointilämpötila [°C]	-25...55
Varastointikosteus [%]	10...100
Muut varastointiolosuhteet ilmoitetun luokan mukaan	1K22/ DIN 60721-3-1
Suojausluokka	IP 65; IP 67; IP 68; IP 69K
Mekaaniset tiedot	
Paino [g]	37,2
Materiaalit	kotelo: PA oranssi; tiiviste: FKM
Mutterin materiaali	messinki, niklattu
Huomautuksia	
Pakkausyksikkö	1 kpl

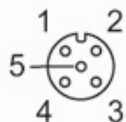


Y-haaroitin

ZDO2H040MSS0000-00STGH050MSS

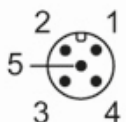
Sähköinen liitäntä - Naarasliitin

Pistokeliitäntä: 2 x M12; koodaus: A; Lukitus: messinki, niklattu; Koskettimet: kullattu; Kiristysmomentti: 0,6...1,5 Nm



Sähköinen liitäntä - urospistoke

Pistokeliitäntä: 1 x M12; koodaus: A; Lukitus: messinki, niklattu; Koskettimet: kullattu; Kiristysmomentti: 0,6...1,5 Nm



Liitäntä

