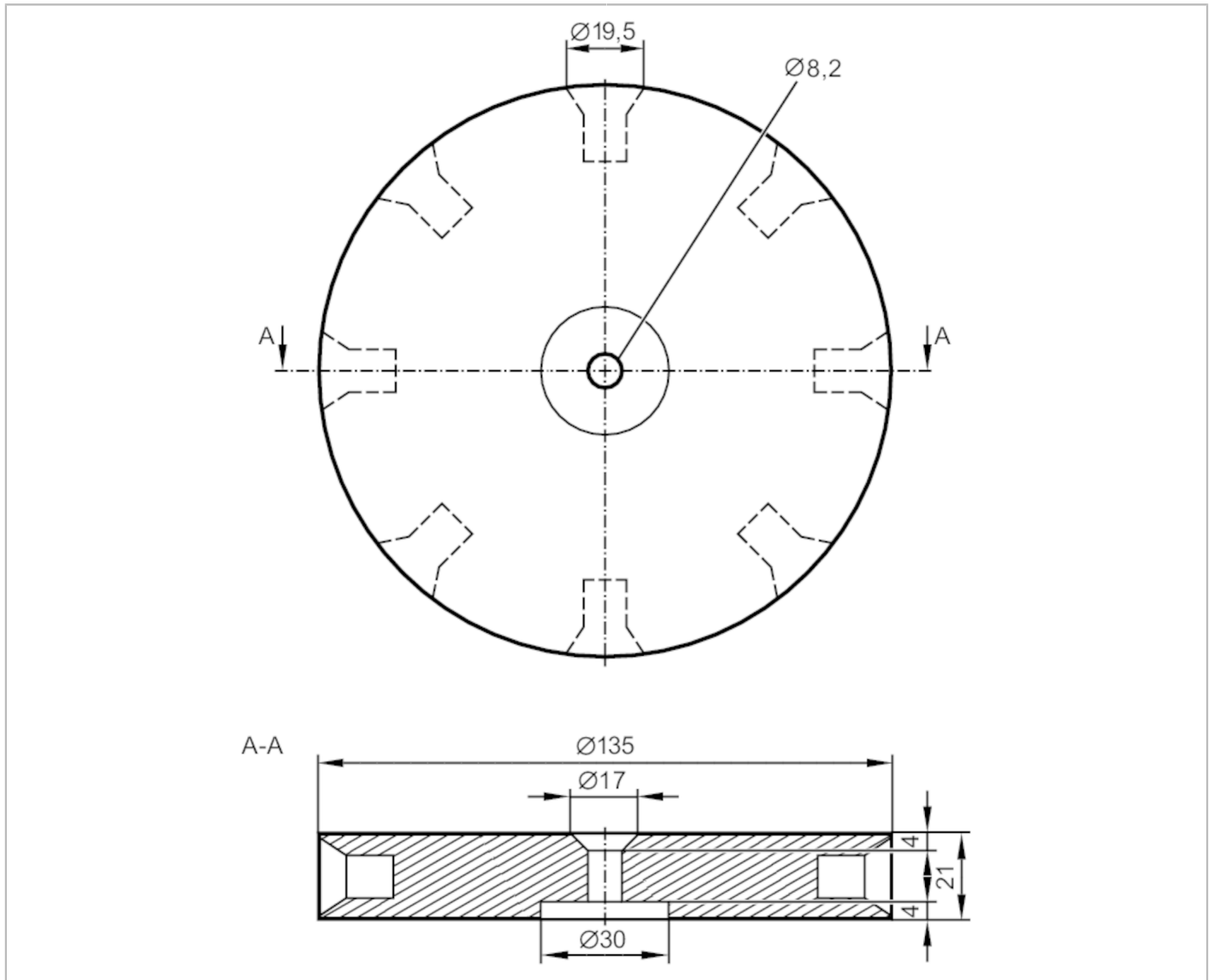


E89010



Nokkapyörä

TARGET WHEEL/8,2mm



Tuotteen ominaisuudet

Mitat [mm] 135 x 135 x 21

Sovellutus

Sovellutus

hitaiden pyörimisliikkeiden tunnistus ja muunnos suuremmalle pulssimäärälle per minuutti; tasainen pulssi-/taukosuhde ; esim. käyttö taajuus/jvirtamuuntimena

Mekaaniset tiedot

Paino [g] 490

Mitat [mm] 135 x 135 x 21

Materiaalit levy : Delrin; ruuvit: CK 45

Huomautuksia

Huomautuksia Nokkien lukumäärää voidaan pienentää poistamalla kuusiokoloruuveja.