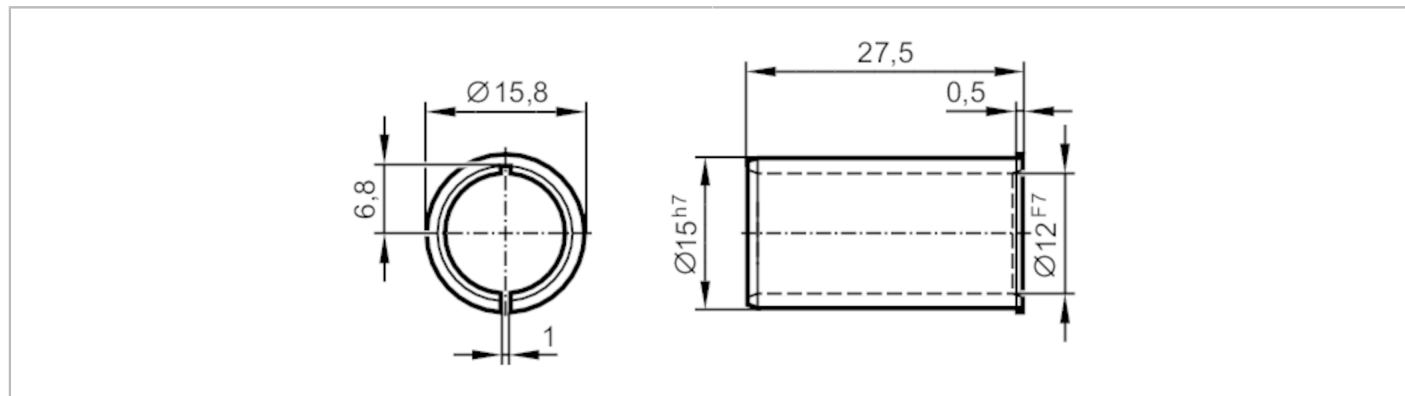


E60214



Supistusholkki

REDUCING SLEEVE FOR RO3 ROP15-12MM



Sovellutus	
Malli	holkkiakselisille pulssiantureille
Mekaaniset tiedot	
Paino [g]	15,4
Sisähalkaisija [mm]	12
Ulkohalkaisija [mm]	15
Materiaalit	ruostumaton teräs (1.4305 / 303)
Pituus [mm]	27,5
Huomautuksia	
Pakkausyksikkö	1 kpl