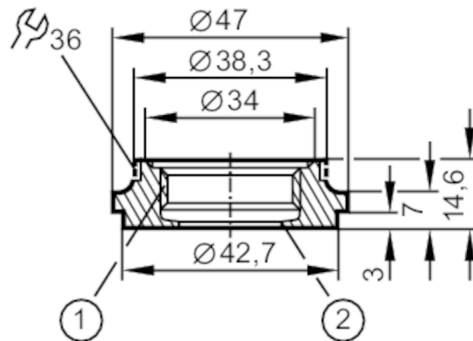




## Asennusadapteri prosessiantureille

ADAPT IFM-IDF 1,5

Artikkeli ei enää saatavana - siirry arkistoon



- 1 Aseptoflex-kierre  
2 Aseptoflex-tiivistyskartio

## Sovellutus

Painealue	[bar]	16
-----------	-------	----

## Mekaaniset tiedot

Materiaalit	haponkestävä teräs (1.4404 / 316L)
Anturiliitäntä	Aseptoflex
Prosessiliitäntä	putkisovite 1-1,5"
Pinnan ominaisuudet Ra/Rz (mitattavan aineen kanssa kosketuksessa olevat osat)	0,4 / 4
Hygienialaiteluokka DIN 11866 mukaan	H4

## Huomautuksia

Pakkausyksikkö	1 kpl
----------------	-------

Artikkeli ei enää saatavana - siirry arkistoon