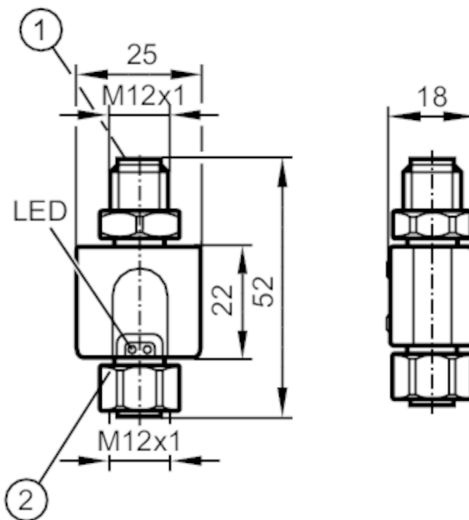




## IO-Link -muistiplugi

MEMORY PLUG



- 1 liitäntä jännitesyötölle ja lähtösignaaleille  
2 liitäntä lämpötila-anturille



## Sähköiset tiedot

Käyttöjännite	[V]	18...32 DC
Virrankulutus	[mA]	< 35
Min. erotusresistanssi	[MΩ]	100; (500 V DC)
Suojausluokka		III
Napaisuussuojaus		kyllä

## Lähdöt

Lähtösignaali		IO-Link
Sähköinen rakenne		PNP
Maks. jännitehäviö, binäärilähtö DC	[V]	0,5
Jatkuva kuormitettavuus, binäärilähtö DC	[mA]	500; (hetkellinen: 2 A / 50 ms)
Oikosulkusuojaustyyppi		riippuen liitetystä anturista

## Liitännät

Tiedonsiirtoliitäntä		IO-Link
IO-Link Device		
Tiedonsiirtotyyppi		COM2 (38,4 kBaud)
IO-Link-versio		1.1
Profiili		ei profiilia
SIO-moodi		ei
Vaadittava masterportin tyyppi		A
Min. prosessijakso	[ms]	2,5



## IO-Link -muistiplugi

MEMORY PLUG

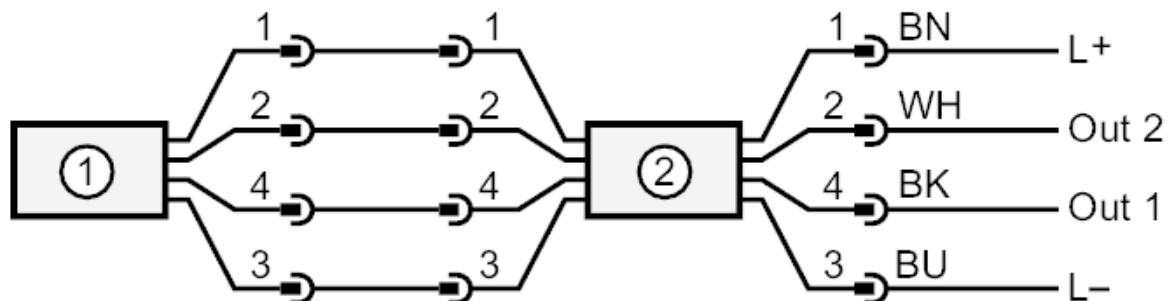
IO-Link Master		
Tiedonsiirtotyyppi	COM1 (4,8 kBaud); COM2 (38,4 kBaud)	
IO-Link-versio	1.1	
SDCI-standardi	IEC 61131-9 (Draft)	
Porttimäärä, luokka A	1	
Käyttöolosuhteet		
Ympäristölämpötila	[°C]	-25...60
Varastointilämpötila	[°C]	-40...85
Suojausluokka	IP 65; IP 67	
Hyväksynät / testit		
EMC	EN 61000-6-2	
Iskunkestävyys	DIN IEC 68-2-27	50 g 11 ms
Tärinänkestävyys	DIN IEC 68-2-6	20 g (10...2000 Hz)
MTTF	[vuotta]	655,69
Mekaaniset tiedot		
Paino	[g]	116,5
Mitat	[mm]	M12 x 1
Kierremerkintä	M12 x 1	
Materiaalit	PA PACM 12 (TROGAMID); PET	
Tiivistemateriaali	FKM	
Näytöt / käyttöelementit		
Näyttö	käyttö	2 x LED, vihreä
Huomautuksia		
Huomautuksia	Vain p-tyyppin antureille	
	Muistiplugi toimii masterina, jos se on liitetty anturiin.	
	Muistiplugi toimii laitteena, jos sitä käytetään huolto-ohjelmiston kanssa. käyttöjännite "jänniteluokka 2" cULus mukaan	
Pakkausyksikkö	1 kpl	
Sähköinen liitäntä		
Pistokeliitäntä: 1 x M12; koodaus: A; Valettu runko: TPU; Lukitus: haponkestävä teräs (1.4404 / 316L); tiiviste: FKM		



## IO-Link -muistiplugi

MEMORY PLUG

### Liitäntä



- 1: anturi  
2: Muistiplugi