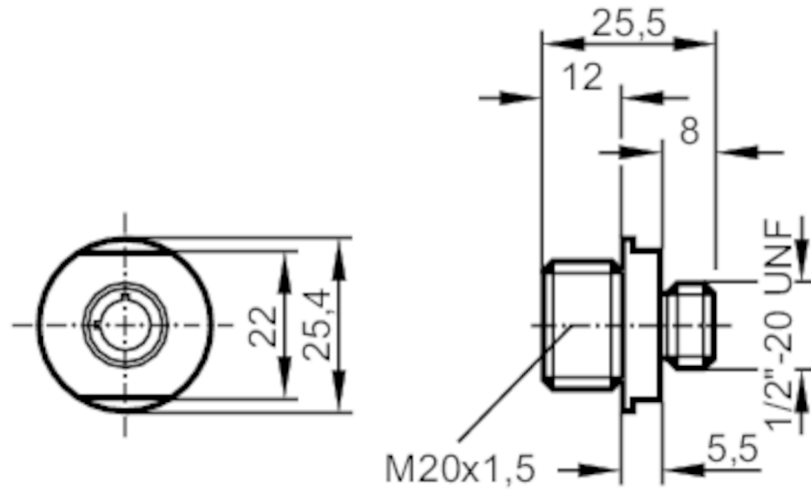


# E18251



## Adapteripistoke

RSTGA030ALS00.3-03



1 O-rengas

### Sovellutus

Erityispiirre

Kullatut koskettimet

### Sähköiset tiedot

Käyttöjännite

[V]

< 250 AC/DC

### Käyttöolosuhteet

Ympäristölämpötila

[°C]

-20...80

Suojausluokka

IP 68

### Mekaaniset tiedot

Paino

[g]

387,821

Asennuskierre

M20 x 1,5

Materiaalit

messinki niklatu

### Huomautuksia

Pakkausyksikkö

1 kpl

### Sähköinen liitântä

Kaapeli: 0,3 m, PVC; 3 x 0,34 mm<sup>2</sup> / AWG 22

### Sähköinen liitântä - urospistoke

Pistokeliitântä: 1 x 1/2", suora; Valettu runko: messinki, niklatu; Koskettimet: kullattu



# E18251



## Adapteripistoke

RSTGA030ALS00.3-03

### Liitäntä

1	GN
2	RD/BK
3	RD/WH

#### Johdinvärit :

BK =	musta
GN =	vihreä
RD =	punainen
WH =	valkoinen