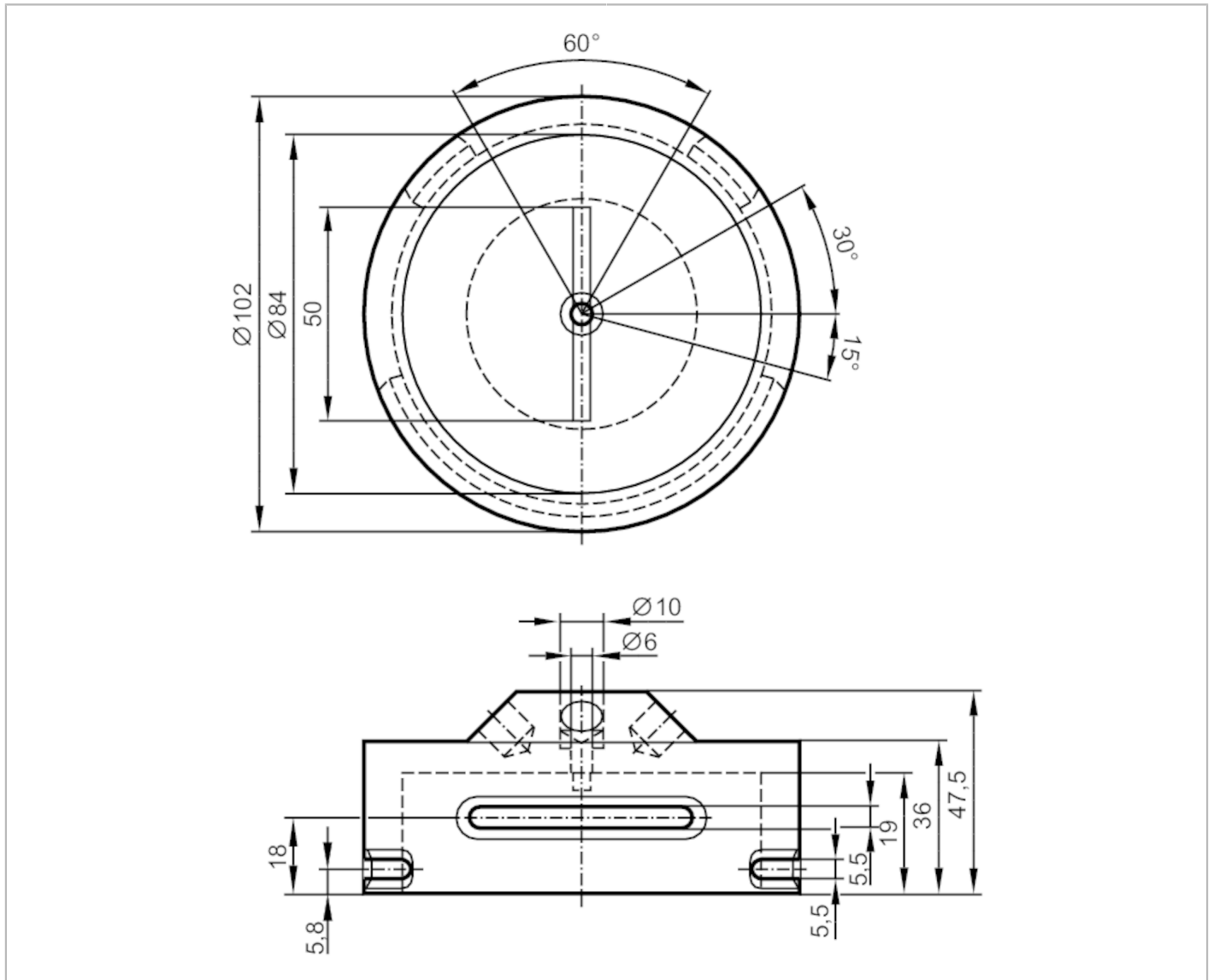




Tunnistuskiekot venttiilitoimilaitteille

Puck d=102mm



Sovellutus

Malli

mekaaninen liitäntä pneumaattisiin toimilaitteisiin ja käsikäyttöisiin venttiileihin VDI / VDE 3845, ISO 5211 / DIN 3337

Mekaaniset tiedot

Paino	[g]	187,2
Tunnistuskiekon halkaisija	[mm]	102
Reikäväli	[mm]	130
Venttiilin ohjausakselin korkeus	[mm]	30
Kotelon väri		musta
Materiaalit		tunnistuskiekkö: PVC; ruuvit: haponkestävä teräs (1.4571/316)

Huomautuksia

Pakkausyksikkö

1 kpl