

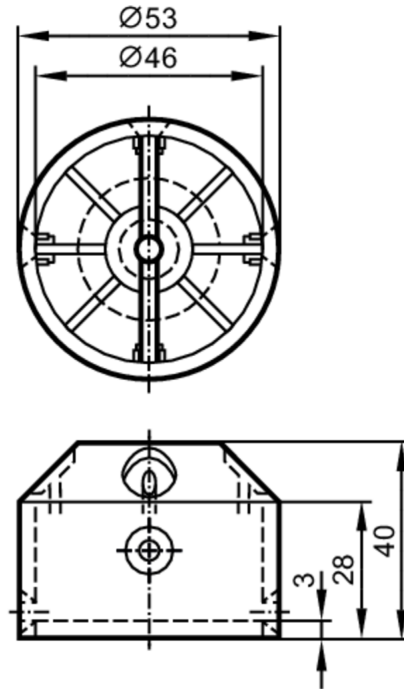


## Tunnistuskiekot venttiilitoimilaitteille

PUCK/IND/BK/D53

Poistuva tuote

korvaava tuote: E12517+ E12526 Valitessasi korvaavaa tuotetta ota huomioon, että teknisissä tiedoissa voi olla eroavaisuuksia!; Poistuva tuote – Valitessasi korvaavaa tuotetta ota huomioon, että teknisissä tiedoissa voi olla eroavaisuuksia! – Lopetuspäivämäärä: 31.03.2018



## Sovellutus

Malli

mekaaninen liitäntä pneumaattisiin toimilaitteisiin ja käsikäyttöisiin venttiileihin VDI / VDE 3845, ISO 5211 / DIN 3337

## Mekaaniset tiedot

Paino	[g]	43,2
Tunnistuskiekon halkaisija	[mm]	53
Reikäväli	[mm]	80
Venttiilin ohjausakselin korkeus	[mm]	20
Kotelon väri		musta
Mahdollisten kytkentäindikaattoripaikkojen lukumäärä		3
Materiaalit		tunnistuskieppo: PA 6 musta; ruuvit: ruostumaton teräs (1.4302)

## Tarvikkeet

Tarvikkeet (toim. mukana)

kuusiokoloruuvi: 1 x M 6 x 16, aluslevyllä  
 uppokantaruuvit: 2 x M 5  
 suuntaindikointi: 2, keltainen  
 suuntaindikointi: 2, musta  
 kansi: 1, keltainen  
 peitetulppa: 1, musta

# E17320



## Tunnistuskiekot venttiilitoimilaitteille

PUCK/IIND/BK/D53

Huomautuksia	
Huomautuksia	Poistuva tuote
Pakkausyksikkö	1 kpl

Poistuva tuote

korvaava tuote: E12517+ E12526 Valitessasi korvaavaa tuotetta ota huomioon, että teknisissä tiedoissa voi olla eroavaisuuksia!; Poistuva tuote – Valitessasi korvaavaa tuotetta ota huomioon, että teknisissä tiedoissa voi olla eroavaisuuksia! – Lopetuspäivämäärä: 31.03.2018