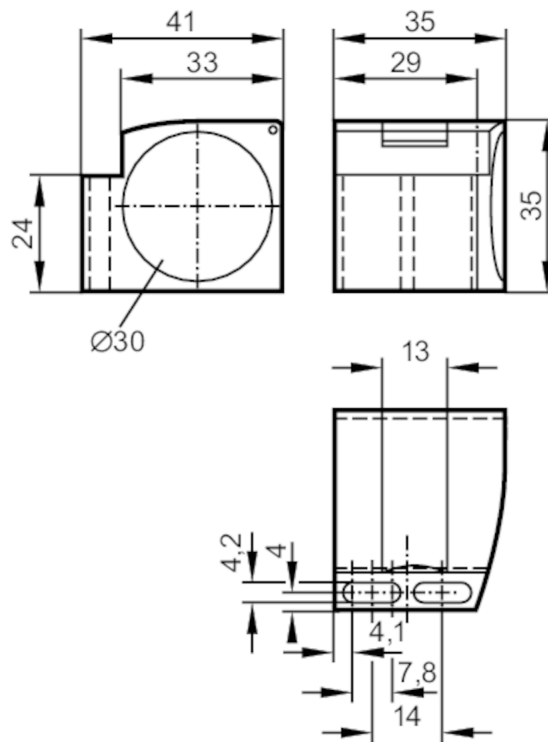


E11049



Asennuspanta paikannusantureille

MOUNTING CLAMP M30



Sovellutus

Malli

päätyrajoittimella

Käyttöolosuhteet

Ympäristölämpötila

[°C]

-25...85

Mekaaniset tiedot

Paino

[g]

33,1

Sisähalkaisija

[mm]

30

Materiaalit

PC

Huomautuksia

Pakkausyksikkö

1 kpl