

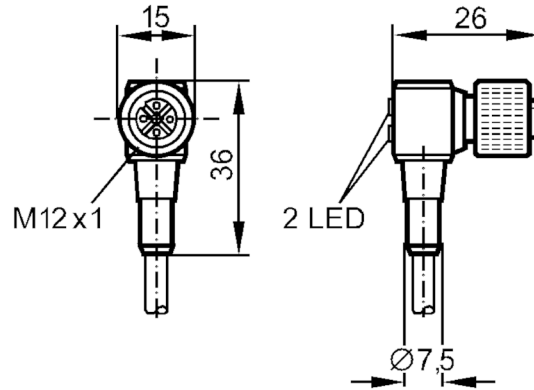
E10008



Liitäntäkaapeli naaraspistoikkeella

ADOAH042ZDS0005E03

Artikkeli ei enää saatavana - siirry arkistoon



Sähköiset tiedot

Käyttöjännite [V] 10...30 DC

Lähdöt

Sähköinen rakenne PNP

Käyttöolosuhteet

Ympäristölämpötila [°C] -25...90

Suojausluokka IP 67

Mekaaniset tiedot

Materiaalit PUR

Mutterin materiaali sinkkipainevalu

Näytöt / käyttöelementit

Näyttö	Tilanosoitus	1 x LED, keltainen
	käyttö	1 x LED, vihreä

Huomautuksia

Pakkausyksikkö 1 kpl

Sähköinen liitäntä

Kaapeli: 5 m, PVC, musta, Ø 4,5 mm; 3 x 0,34 mm²

Sähköinen liitäntä - Naarasliitin

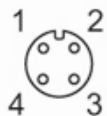
Pistokeliitäntä: 1 x M12, kulmamalli; Valettu runko: PUR; Lukitus: sinkkipainevalu

E10008

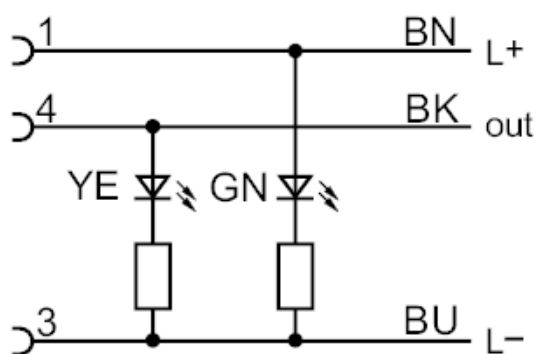


Liitäntäkaapeli naaraspistokkeella

ADOAH042ZDS0005E03



Liitäntä



Johdinvärit :

BN = ruskea
BK = musta
BU = sininen

Artikkeli ei enää saatavana - siirry arkistoon