

# DTE800



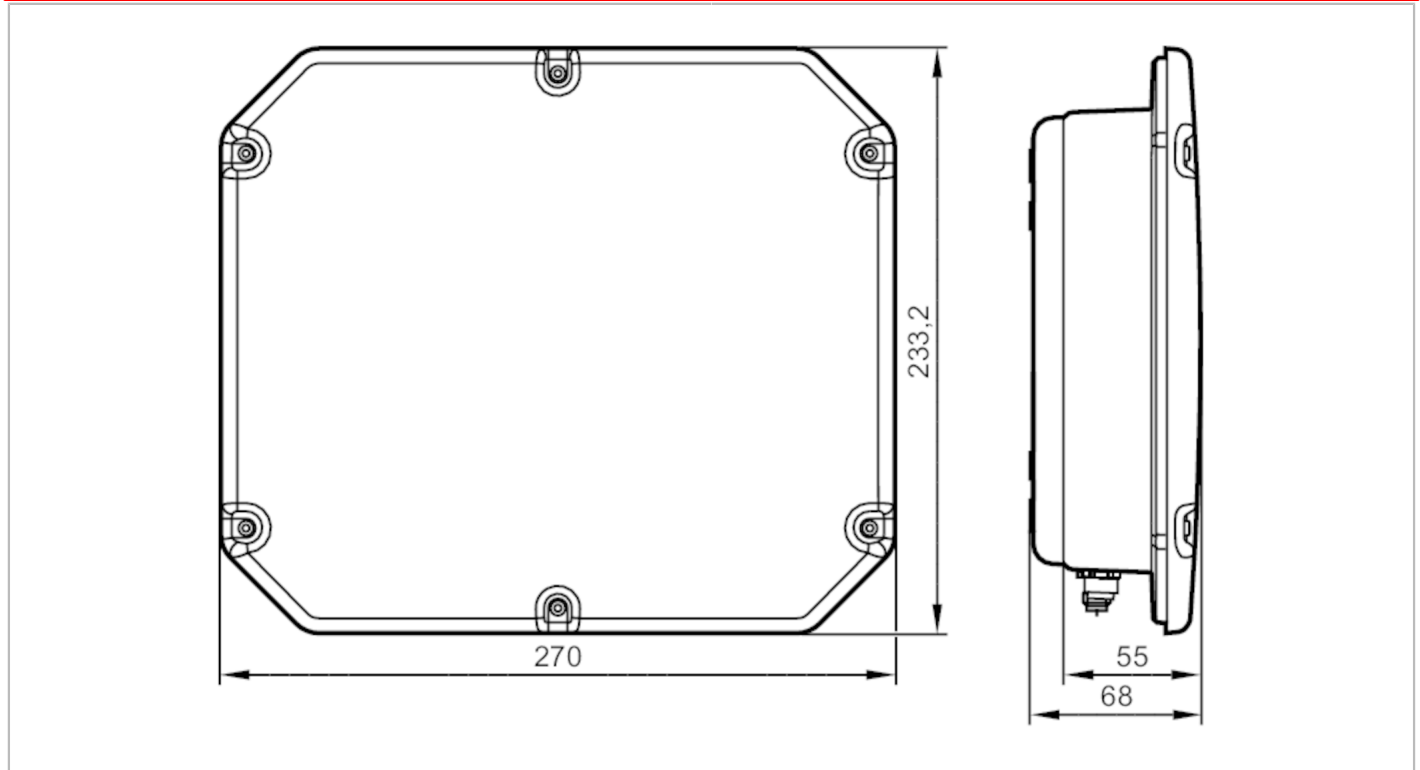
[Http://172.26.135.120/pim/termEditor/terms/usage/](http://172.26.135.120/pim/termEditor/terms/usage/)

RFID\_Kompaktgeraet

DTEUHFE\_ABRWETUS04

Artikkeli ei enää saatavana - siirry arkistoon

Korvataan mallilla: DTE810 – Lopetuspäivämäärä: 31.03.2017



Sähköiset tiedot	
Käyttöjännite [V]	24 DC
Virrankulutus [mA]	700
Toimintataajuus [MHz]	865...868 (ETSI); (Singapore: 866...868 MHz Toimintataajuus aktivoidaan deaktivoimalla kanava 4.)
Antenniliitännät	4; (TNC-käänt.)
RFID-standardi	EPC Class1 GEN2/ISO 18000-6C
Siirtoteho ERP [mW]	2000; (Singapore: ≤ 500 mW ERP Käyttäjän on rajoitettava lähetysteho manuaalisesti.)
Impedanssi [Ω]	50
Tulot / lähdöt	
Tulojen ja lähtöjen lukumäärä	Tulojen lukumäärä, binääri: 2; Binäärilähtöjen lukumäärä: 2
Tulot	
Tulojen lukumäärä, binääri	2
Lähdöt	
Binäärilähtöjen lukumäärä	2
Kuormitettavuus / lähtö [mA]	500
Ohjelmisto / ohjelmointi	
Parametrintamahdollisuudet	Ohjelmisto
Liitännät	
Tiedonsiirtoliitäntä	Ethernet



[Http://172.26.135.120/pim/termEditor/terms/usage/](http://172.26.135.120/pim/termEditor/terms/usage/)

## RFID\_Kompaktgeraet

DTEUHFE\_ABRWETUS04

Ethernet		
Protokolla		TCP/IP
Käyttöolosuhteet		
Ympäristölämpötila	[°C]	-25...55
Varastointilämpötila	[°C]	-25...85
Suojausluokka		IP 65
Mekaaniset tiedot		
Paino	[g]	3003,8
Kotelo		suorakaiteenmuotoinen
Mitat	[mm]	233,5 x 270 x 68
Materiaalit		Suojakansi: muovi; kotelo: alumiini; TNC-liitin: messinki / PTFE; liitin: messinki / muovi
Näytöt / käyttöelementit		
Näyttö	käyttö	1 x LED, punainen/vihreä
Huomautuksia		
Huomautuksia		Poistuva tuote
Pakkausyksikkö		1 kpl
Sähköinen liitäntä - Ethernet		
1	TD+	
2	RD+	
3	TD-	
4	RD-	
Pistokeliitäntä: 1 x M12		
Sähköinen liitäntä - Jännitesyöttö		
1	U+	
2	n.c.	
3	0 V	
4	n.c.	
Pistokeliitäntä: 1 x M12		

# DTE800



[Http://172.26.135.120/pim/termEditor/terms/usage/](http://172.26.135.120/pim/termEditor/terms/usage/)

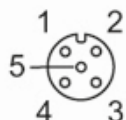
RFID\_Kompaktgeraet

DTEUHFE\_ABRWETUS04

## Sähköinen liitäntä - Prosessiliitäntä

1	U+
2	Binäärilähtö
3	0 V
4	Binääritulo
5	n.c.

Pistokeliitäntä: 1 x M12



Artikkeli ei enää saatavana - siirry arkistoon

Korvataan mallilla: DTE810 – Lopetuspäivämäärä: 31.03.2017