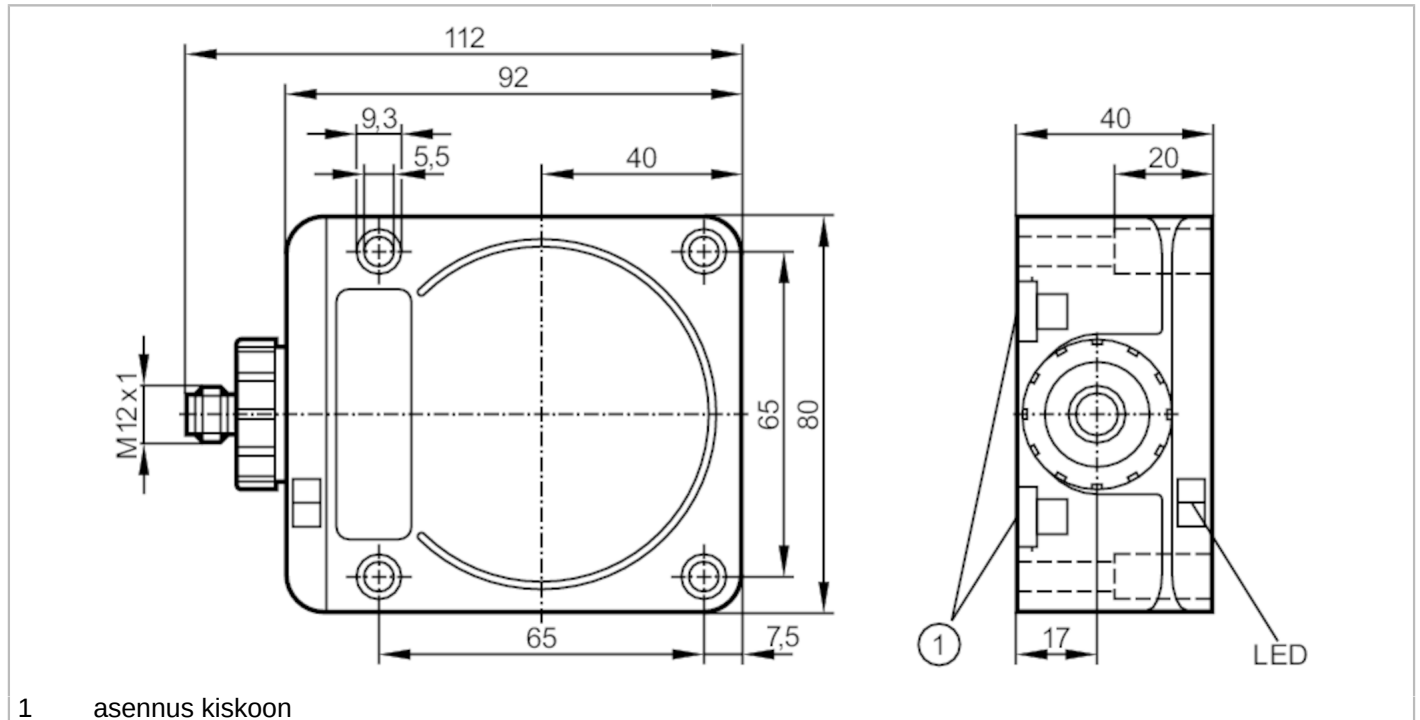


DTA301



RFID luku-/kirjoituspää AS-i-liitännällä

DTSLF DCROASUS01



Sovellutus		
Sovellutus	kohteiden tunnistus kuljetuslaitteistoissa	
Radiohyväksyntä	USA ; Kanada ; EU/RED; Australia ; Singapore	
Sähköiset tiedot		
Käyttöjännite [V]	26,5...31,6 DC; (käyttöjännite "jänniteluokka 2" cULus mukaan)	
Virrankulutus [mA]	< 65	
Suojausluokka	III	
Toimintataajuus [MHz]	0,125	
Lähdöt		
Sähköinen rakenne	AS-i	
Tunnistusalue		
Kulkunopeus [m/s]	< 0,5	
Etäisyys luku/luku edestä	400	
Etäisyys luku/luku sivusta	280	
Huomautus luku/lukupää	perustuen:	:
	Luku-/kirjoituspää	DTA300
	Lukupää	DTA301
Etäisyys kirjoitus/luku edestä [mm]	500	
Etäisyys kirjoitus/luku sivusta [mm]	500	
Huomautus kirjoitus/lukupää	perustuen:	:
	Luku-/kirjoituspää	DTA300
	Lukupää	DTA301
Etäisyys ID-tag:iin [mm]	Luku : ≤ 80	
	staattinen	



RFID luku-/kirjoituspää AS-i-liitännällä

DTSLF DCROASUS01

Liitännät		
Tiedonsiirtoliitäntä		AS-i
Käyttöolosuhteet		
Ympäristölämpötila	[°C]	-20...60
Varastointilämpötila	[°C]	-25...80
Suojausluokka		IP 67
Hyväksynyt / testit		
EMC	EN 50295	1999-03
Iskunkestävyys	EN 60068-2-29	40 g 6 ms
	EN 60068-2-27	50 g 11 ms
Tärinänkestävyys	EN 60068-2-6	20 g 10...55 Hz
MTTF	[vuotta]	422
AS-i-luokitus		
AS-i I/O-konfigurointi	[hex]	7
AS-i ID-koodi	[hex]	3
AS-i-hyväksyntä		83501
Mekaaniset tiedot		
Paino	[g]	413,5
Kotelo		suorakaiteenmuotoinen
Mitat	[mm]	92 x 80 x 40
Materiaalit		kotelo: PPE; metalliosat: sinkkipainevalu / messinki niklattu
Näytöt / käyttöelementit		
Näyttö	Käyttöjännite	1 x LED, vihreä
	tunnistetiedonsiirto	1 x LED, keltainen
	virhe AS-i-datatiedonsiirrossa	1 x LED, punainen
Huomautuksia		
Huomautuksia		Tuntoetäisyydet muilla ID-tunnisteilla: katso k.o. tunnisteiden datalehti (E803xx)
Pakkausyksikkö		1 kpl
Sähköinen liitäntä		
Pistokeliitäntä: 1 x M12, käännettävä		





Liitäntä

