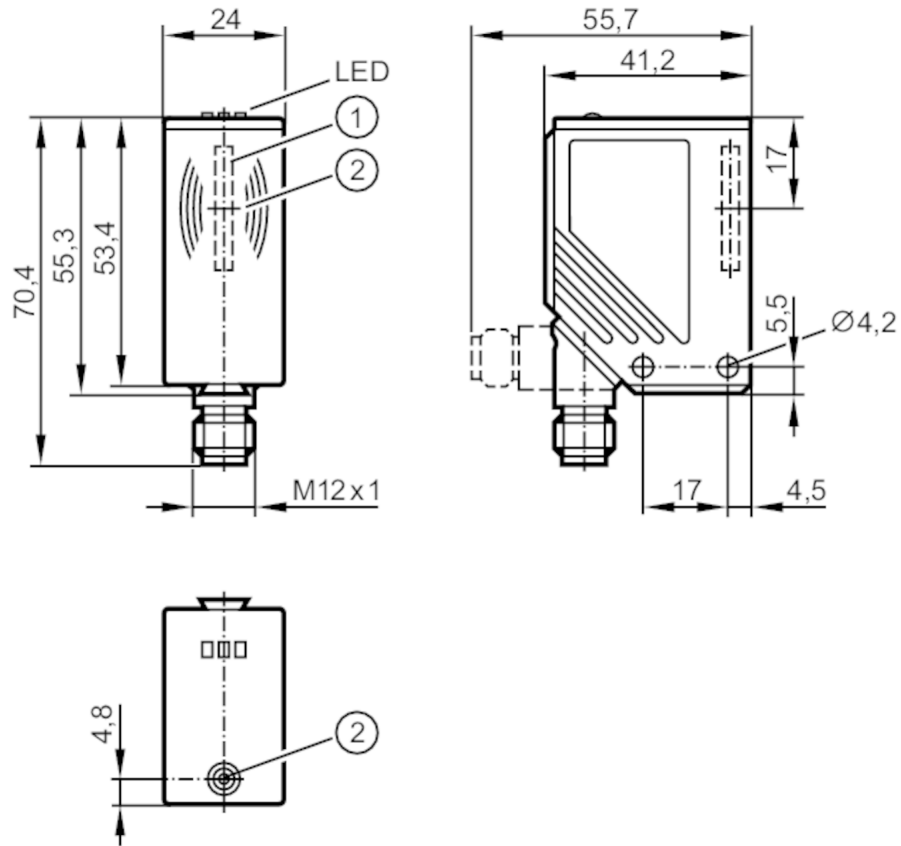


DTA100



RFID luku-/kirjoituspää AS-i-liitännällä

DTSLF AARWASUS01



- 1 sisäänrakennettu antenni
2 tunnisteen paikkamerkki antennin keskusta



Sovellutus

Sovellutus

kohteiden tunnistus kuljetuslaitteistoissa

Radiohyväksyntä

USA ; Kanada ; EU/RED; Australia ; Kiina ; Singapore

Sähköiset tiedot

Käyttöjännite [V] 26,5...31,6 DC; (käyttöjännite "jänniteluokka 2" cULus mukaan)

Virrankulutus [mA] < 50

Suojausluokka III

Toimintataajuus [MHz] 0,125

Lähdöt

Sähköinen rakenne AS-i

DTA100



RFID luku-/kirjoituspää AS-i-liitännällä

DTSLF AARWASUS01

Tunnistusalue		
Kulkunopeus [m/s]		< 0,5
Etäisyys luku/luku edestä		200
Etäisyys luku/luku sivusta		200
Huomautus luku/lukupää	perustuen:	:
	Luku-/kirjoituspää	DTA100
	Lukupää	DTA101
Etäisyys kirjoitus/luku edestä [mm]		400
Etäisyys kirjoitus/luku sivusta [mm]		400
Huomautus kirjoitus/lukupää	perustuen:	:
	Luku-/kirjoituspää	DTA100
	Lukupää	DTA101
Etäisyys ID-tag:iin [mm]	Luku	:
	staattinen	≤ 20
Liitännät		
Tiedonsiirtoliitäntä		AS-i
Käyttöolosuhteet		
Ympäristölämpötila [°C]		-20...50
Varastointilämpötila [°C]		-25...80
Suojausluokka		IP 67
Hyväksynyt / testit		
EMC	EN 50295	1999-03
	EN 60068-2-29	40 g 6 ms
Iskunkestävyys	EN 60068-2-27	50 g 11 ms
	EN 60068-2-6	20 g 10...2000 Hz
Tärinänkestävyys		
MTTF [vuotta]		422
AS-i-luokitus		
AS-i I/O-konfigurointi [hex]		7
AS-i ID-koodi [hex]		4
AS-i-hyväksyntä		71501
Mekaaniset tiedot		
Paino [g]		146,5
Kotelo		suorakaiteenmuotoinen
Mitat [mm]		55 x 24 x 41
Materiaalit		PA
Näytöt / käyttöelementit		
Näyttö	Käyttöjännite	1 x LED, vihreä
	tunnistetiedonsiirto	1 x LED, keltainen
	virhe AS-i-datatiedonsiirrossa	1 x LED, punainen
Huomautuksia		
Huomautuksia		Tuntoetäisyydet muilla ID-tunnisteilla: katso k.o. tunnisteiden datalehti (E803xx)
Pakkausyksikkö		1 kpl
Sähköinen liitäntä		
Pistokeliitäntä: 1 x M12		

DTA100



RFID luku-/kirjoituspää AS-i-liitännällä

DTSLF AARWASUS01



Liitäntä

