

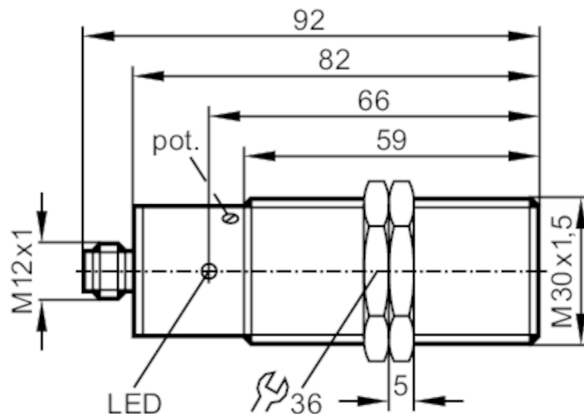


## Kompakti pyörintävahti

DIA3010-ZPKG/US-100-DPS

Poistuva tuote

Korvataan mallilla: DI5023



## Tuotteen ominaisuudet

|                   |      |                    |
|-------------------|------|--------------------|
| Sähköinen rakenne |      | PNP                |
| Lähtötoiminto     |      | sulkeutuva         |
| Tuntoetäisyys     | [mm] | 10                 |
| Kotelo            |      | kierremalli        |
| Mitat             | [mm] | M30 x 1,5 / L = 82 |

## Sovellutus

|               |  |   |
|---------------|--|---|
| Erityispiirre |  | Kullatut koskettimet  |
| Sovellutus    |  | pyörivien ja lineaaristen liikkeiden yksinkertainen valvonta / alinopeuden valvonta; ruuhkavalvonta |

## Sähköiset tiedot

|                    |      |         |
|--------------------|------|---------|
| Nimellisjännite DC | [V]  | 10...36 |
| Virrankulutus      | [mA] | < 15    |
| Napaisuussuojaus   |      | kyllä   |

## Lähdöt

|   |      |            |
|---|------|------------|
| Lähtöjen kokonaismäärä                    |      | 1          |
| Sähköinen rakenne                         |      | PNP        |
| Lähtötoiminto                             |      | sulkeutuva |
| Maks. jännitehäviö, binäärilähtö DC       | [V]  | 2,5        |
| Jatkuva kuormitettavuus, binäärilähtö DC  | [mA] | 250        |
| Hetkellinen kuormitettavuus, binäärilähtö | [mA] | 250        |
| Oikosulkusuojaus                          |      | kyllä      |
| Ylikuormitussuojaus                       |      | kyllä      |

## Tunnistusalue

|                          |      |    |
|--------------------------|------|----|
| Tuntoetäisyys            | [mm] | 10 |
| Tuntoetäisyys säädettävä |      | ei |

# DI5009



## Kompakti pyörintävahti

DIA3010-ZPKG/US-100-DPS

| Mittaus- / asettelualue  |              |   |
|--------------------------|--------------|---|
| Asettelualue             | [Imp/min]    | 5...300   |
| Tarkkuus / poikkeamat    |              |   |
| Korjauskerroin           |              | teräs: 1 / ruostumaton teräs: 0,7 / messinki: 0,5 / alumiini: 0,4 / kupari: 0,3 |
| Hystereesi               | [% Sr:stä]   | 10  |
| Vasteajat                |              |   |
| Käynnistysviive          | [s]          | 15  |
| Maks. pulssitaajuus      | [Imp/min]    | 15000   |
| Ohjelmisto / ohjelmointi |              |   |
| Kytkeänpisteen asetus    |              | monikierrospotentiometri  |
| Käyttöolosuhteet         |              |   |
| Ympäristölämpötila       | [°C]         | -25...80  |
| Suojausluokka            |              | IP 67   |
| Hyväksynät / testit      |              |   |
| MTTF                     | [vuotta]     | 898   |
| Mekaaniset tiedot        |              |   |
| Paino                    | [g]          | 190   |
| Kotelo                   |              | kierremalli   |
| Asennus                  |              | uppoasennus sallittu  |
| Mitat                    | [mm]         | M30 x 1,5 / L = 82  |
| Kierremerkintä           |              | M30 x 1,5   |
| Materiaalit              |              | messinki erikoispinnoitettu; PBT  |
| Kiristysmomentti         | [Nm]         | 50  |
| Näytöt / käyttöelementit |              |   |
| Näyttö                   | Tilanosoitus | 1 x LED, vihreä   |
| Sähköinen liitäntä       |              |   |

Pistokeliitäntä: 1 x M12; Koskettimet: kullattu



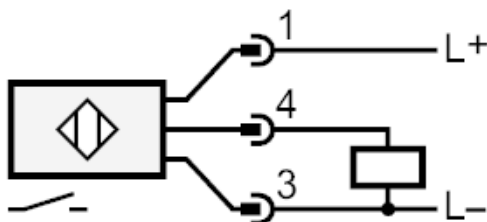
# DI5009



## Kompakti pyörintävahti

DIA3010-ZPKG/US-100-DPS

### Liitäntä



Poistuva tuote

Korvataan mallilla: DI5023