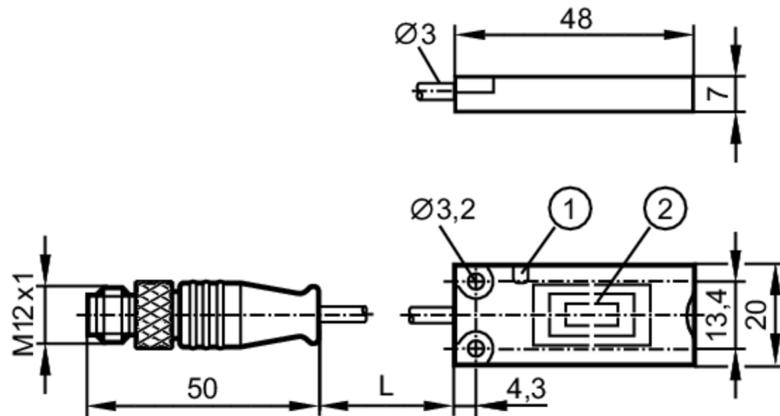


# ANT515



## RFID-luku-/kirjoituspää HF

DTRHF KQRWIDUS03-



- 1 LED  
2 Tuntopinta



### Sovellutus

|                                     |  |
|-------------------------------------|--|
| Sovellutus                          | kohteiden tunnistus kuljetuslaitteistoissa   |
| Radiohyväksyntä                     | USA; Kanada; EU/RED; Australia; Japani; Kiina;<br>Taiwan ; Intia; Singapore; Ukraina ; Malesia   |
| Radio-hyväksyntää koskeva huomautus | Lista Euroopan radiolaitedirektiiviä 2014/53/EU (European Radio Equipment Directive = RED) noudattavista maista löytyy välilehdeltä "Lataukset". |

### Sähköiset tiedot

|                       |                |
|-----------------------|----------------|
| Käyttöjännite [V]     | 19,2...28,8 DC |
| Virrankulutus [mA]    | < 60           |
| Suojausluokka         | III            |
| Toimintataajuus [MHz] | 13,56          |
| RFID-standardi        | ISO 15693      |

### Tunnistusalue

|                                      |   |
|--------------------------------------|---|
| Etäisyys kirjoitus/luku edestä [mm]  | 170   |
| Etäisyys kirjoitus/luku sivusta [mm] | 160   |
| Etäisyys ID-tag:iin [mm]             | 30 mm kolikkotunnisteella ja antenni asennettuna metallipinnalle, I-CODE SLI : ≤ 32 |

### Liitännät

|                      |               |
|----------------------|---------------|
| Tiedonsiirtoliitäntä | DATA / DTE10x |
|----------------------|---------------|

### Käyttöolosuhteet

|                           |               |
|---------------------------|---------------|
| Ympäristölämpötila [°C]   | -20...60      |
| Varastointilämpötila [°C] | -25...80      |
| Suojausluokka             | IP 67; IP 69K |

### Hyväksynät / testit

|                  |   |                                   |
|------------------|---|-----------------------------------|
| EMC              | DIN EN 61000-6-2                          |                                   |
| Iskunkestävyys   | EN 60068-2-27                             | 50 g 11 ms / 40 g (6 ms, jatkuva) |
| Tärinänkestävyys | EN 60068-2-6                              | 20 g 10...2000 Hz                 |
| Radiohyväksyntä  | EN 302 291-1 V1.1.1 / EN 302 291-2 V1.1.1 |                                   |
| MTTF [vuotta]    |   | 457,9                             |

# ANT515



## RFID-luku-/kirjoituspää HF

DTRHF KQRWIDUS03-

|               |                   |                         |
|---------------|-------------------|-------------------------|
| UL-hyväksyntä | Ta                | -20...60 °C             |
|               | Enclosure type    | Type 1                  |
|               | Jännitesyöttö     | Limited Voltage/Current |
|               | Tiedostonumero UL | E205959                 |

### Mekaaniset tiedot

|             |                               |
|-------------|-------------------------------|
| Paino [g]   | 80                            |
| Kotelo      | suorakaiteenmuotoinen         |
| Asennus     | uppoasennus ei sallittu       |
| Mitat [mm]  | 20 x 7 x 48                   |
| Materiaalit | PBT; TPE-U; ruostumaton teräs |

### Näytöt / käyttöelementit

|        |                      |                    |
|--------|----------------------|--------------------|
| Näyttö | käyttö               | 1 x LED, vihreä    |
|        | tunnistetiedonsiirto | 1 x LED, keltainen |

### Huomautuksia

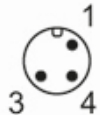
|                |       |
|----------------|-------|
| Pakkausyksikkö | 1 kpl |
|----------------|-------|

### Sähköinen liitäntä

Kaapeli: 1 m, PUR; 3 x 0,14 mm<sup>2</sup>

### Sähköinen liitäntä - urospistoke

Pistokeliitäntä: 1 x M12; koodaus: A



### Liitäntä

