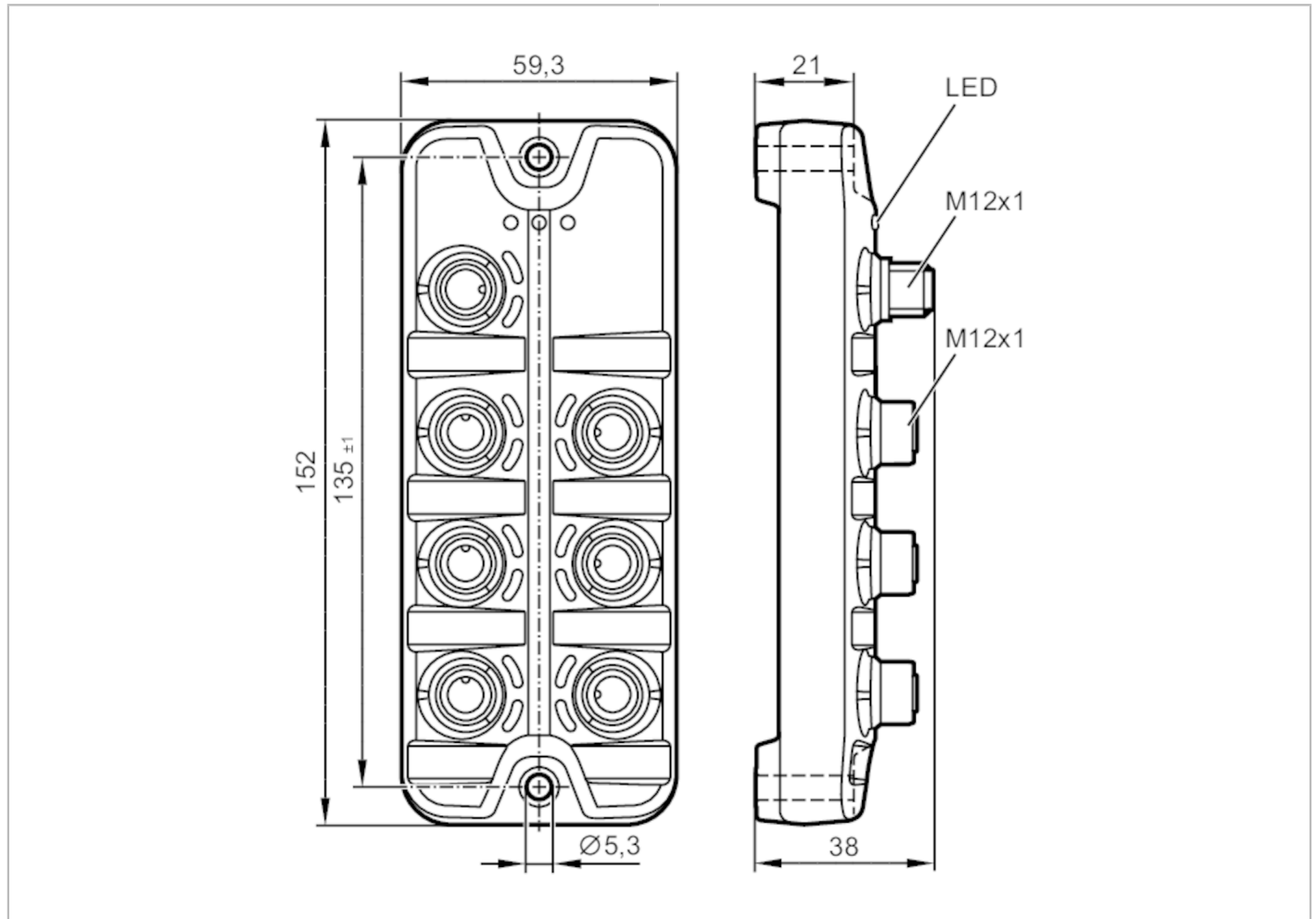


AL2340



IO-Link -tulomoduli

IO-Link Module 6x2 DI M12 IP67



Sähköiset tiedot	
Käyttöjännite [V]	18...30 DC
Virrankulutus [mA]	100...700; (US)
Suojausluokka	III
Anturin jännitesyöttö US	
Kuormitettavuus per portti [A]	0,1
Tulot / lähdöt	
Tulojen ja lähtöjen lukumäärä	Tulojen lukumäärä, binääri: 12
Tulot	
Tulojen lukumäärä, binääri	12; (6 x 2 PNP tyyppi 2 IEC 61131-2 mukaan)
Tulojen anturijännitesyöttö	IO-Link
Jännitesyöttö [V]	16...30
Liitännät	
Tiedonsiirtoliitäntä	IO-Link
SDCI-standardi	IEC 61131-9
Tiedonsiirtotyyppi	COM2 (38,4 kBaud)
IO-Link-versio	1.1

AL2340



IO-Link -tulomoduli

IO-Link Module 6x2 DI M12 IP67

SIO-moodi		ei
Vaadittava masterportin tyyppi		A
Min. prosessijakso [ms]		4,3
Tuetut laitetunnisteet (DeviceID)	Käyttötapa	Laite-ID
	default	995

Käyttöolosuhteet

Ympäristölämpötila [°C]		-25...60
Varastointilämpötila [°C]		-25...70
Sallittu suht. ilmankosteus [%]		90
Maksimikorkeus merenpinnasta [m]		2000
Suojausluokka		IP 65; IP 67
Suojausluokka (NEMA 250)		6P
Likaantumisaste		2
Kemialliset aineet	ISO 16750-5	AA, BA, BD, HLP, CC, DB, DC, DD, CA
	NEMA 250 5.13.1	AA

Hyväksynät / testit

EMC	EN 61000-6-2	
	EN 61000-6-3	
	IEC 61131-9	
Iskunkestävyys	DIN EN 60068-2-27	
	DIN EN 60068-2-64	
Tärinänkestävyys	DIN EN 60068-2-6	
MTTF [vuotta]		197

Mekaaniset tiedot

Paino [g]		289
Materiaalit	kotelo: PA oranssi; Naarasliitin: messinki niklattu	
Tiivistemateriaali		FKM

Näytöt / käyttöelementit

Näyttö	käyttö	1 x LED, vihreä
	vika	1 x LED, punainen
	Toiminta	1 x LED, keltainen

Tarvikkeet

Tarvikkeet (lisävaruste)	Sulkutulppa M12-naarasliittimille
--------------------------	-----------------------------------

Huomautuksia

Pakkausyksikkö	1 kpl
----------------	-------

Sähköinen liitäntä - IO-Link

Pistokeliitäntä: 1 x M12; koodaus: A





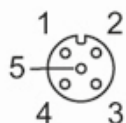
IO-Link -tulomoduli

IO-Link Module 6x2 DI M12 IP67

X1	
1	+ 24 V DC (US)
2	ei käytössä
3	GND (US)
4	IO-Link

Sähköinen liitäntä - Tulot

Pistokeliitäntä: 6 x M12; koodaus: A; tiiviste: FKM



X1.0...X1.5	
1	Anturien jännitesyöttö + 24 V DC (US)
2	binääritulo DI2
3	Anturien jännitesyöttö GND (US)
4	binääritulo DI1
5	ei käytössä