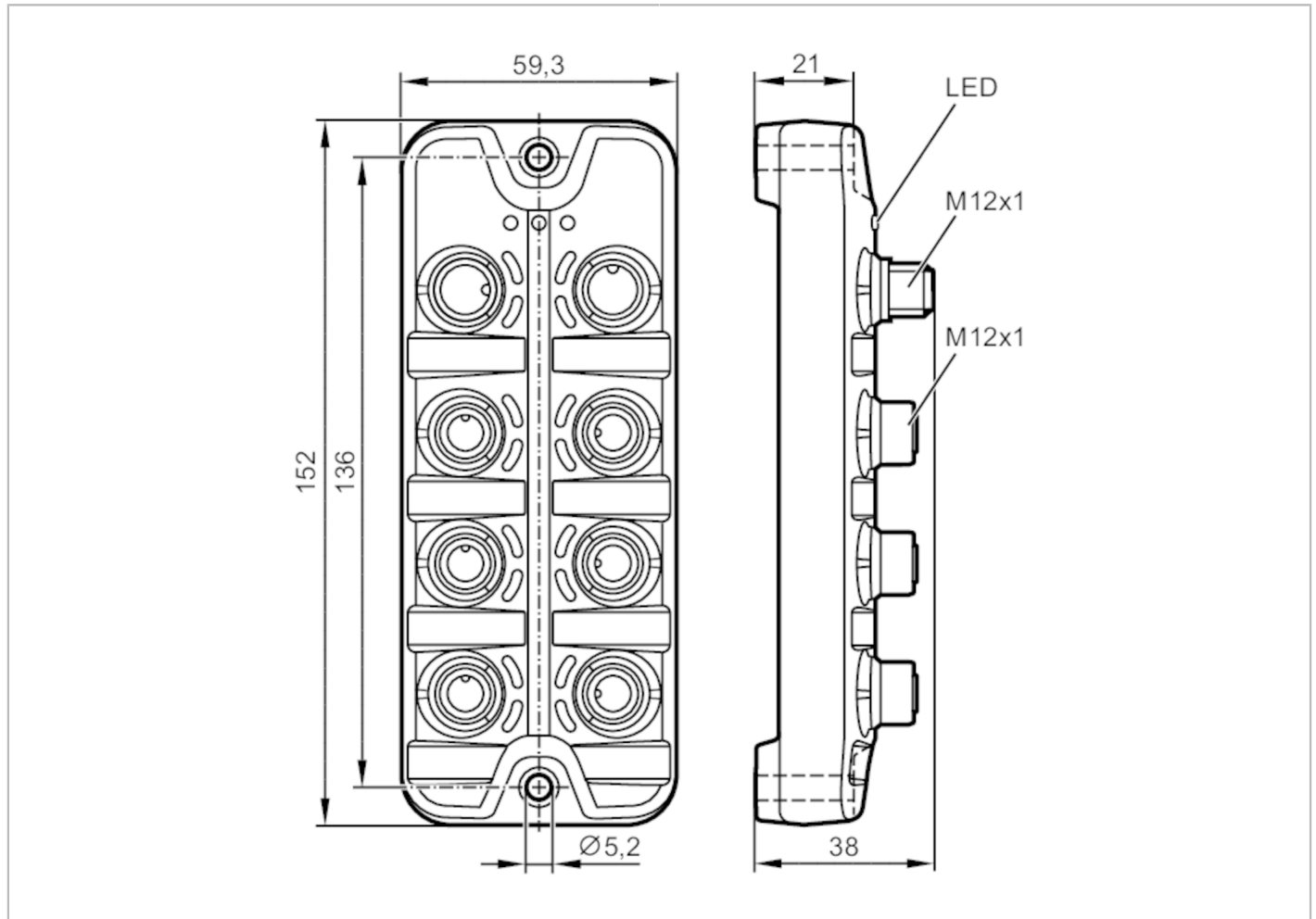


# AL2330



## IO-Link CompactLine-moduli

IO-Link Module 6x2 DO M12 IP67



Sovellutus	
Sovellutus	Kenttäasennettavat I/O-modulit
Sähköiset tiedot	
Käyttöjännite [V]	18...30 DC; (US)
Virrankulutus [mA]	50; (US)
Suojausluokka	III
Lisäjännitesyöttö [V]	18...30 DC; (UA)
Maks. virrankulutus lisäjännitesyötöstä [mA]	3600; (UA)
Tulot / lähdöt	
Tulojen ja lähtöjen lukumäärä	Binäärilähtöjen lukumäärä: 12
Lähdöt	
Binäärilähtöjen lukumäärä	12; (6 x 2)
Lähtötoiminto	PNP
Kuormitettavuus / lähtö [mA]	1800
Lähtöjen maks. kokonaiskuormitettavuus [A]	3,6; (Maks. kuormitusvirta / lähtöpuoli: 1800 mA)
Galvaaninen erotus	kyllä

# AL2330



## IO-Link CompactLine-moduli

IO-Link Module 6x2 DO M12 IP67

Liitännät		
Tiedonsiirtoliitäntä	IO-Link	
Tuetut laitetunnisteet (DeviceID)	Käyttötapa Oletus	Laite-ID 893
IO-Link Device		
Tiedonsiirtotyyppi	COM2 (38,4 kBaud)	
IO-Link-versio	1.1	
SDCI-standardi	IEC 61131-9	
SIO-moodi	ei	
Min. prosessijakso [ms]	5,6	
Käyttöolosuhteet		
Ympäristölämpötila [°C]	-25...60	
Varastointilämpötila [°C]	-25...70	
Sallittu suht. ilmankosteus [%]	90	
Maksimikorkeus merenpinnasta [m]	2000	
Suojausluokka	IP 65; IP 67	
Suojausluokka (NEMA 250)	6P	
Likaantumisaste	2	
Kemialliset aineet	ISO 16750-5 NEMA 250 5.13.1	AA, BA, BD, HLP, CC, DB, DC, DD, CA AA
Hyväksynät / testit		
EMC	EN 61000-6-2	
	EN 61000-6-3	
	IEC 61131-9	
Iskunkestävyys	DIN EN 60068-2-27	
Tärinänkestävyys	DIN EN 60068-2-64	
	DIN EN 60068-2-6	
MTTF [vuotta]	63	
Mekaaniset tiedot		
Paino [g]	303	
Mitat [mm]	26 x 59,3 x 152	
Materiaalit	kotelo: PA; Naarasliitin: messinki niklatettu	
Tiivistemateriaali	FKM	
Näytöt / käyttöelementit		
Näyttö	käyttö	LED, vihreä
	virheet	LED, punainen
	Toiminta	LED, keltainen
Tarvikkeet		
Tarvikkeet (lisävaruste)	Suojahatut M12	
Huomautuksia		
Pakkausyksikkö	1 kpl	
Sähköinen liitäntä - IO-Link		
Pistokeliitäntä: M12; koodaus: A		



## IO-Link CompactLine-moduli

IO-Link Module 6x2 DO M12 IP67



### X1

1	+ 24 V DC (US)
2	ei käytössä
3	GND (US)
4	IO-Link

### Sähköinen liitäntä - Jännitesyöttö

Pistokeliitäntä: M12; koodaus: A

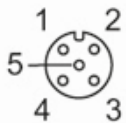


### X31

1	+ 24 V DC (UAL)
2	GND (UAR)
3	GND (UAL)
4	+ 24 V DC (UAR)

### Sähköinen liitäntä - Lähdöt

Pistokeliitäntä: M12; koodaus: A; tiiviste: FKM



### X1.0...X1.5

1	ei käytössä
2	DO2
3	GND (UA)
4	DO1
5	ei käytössä