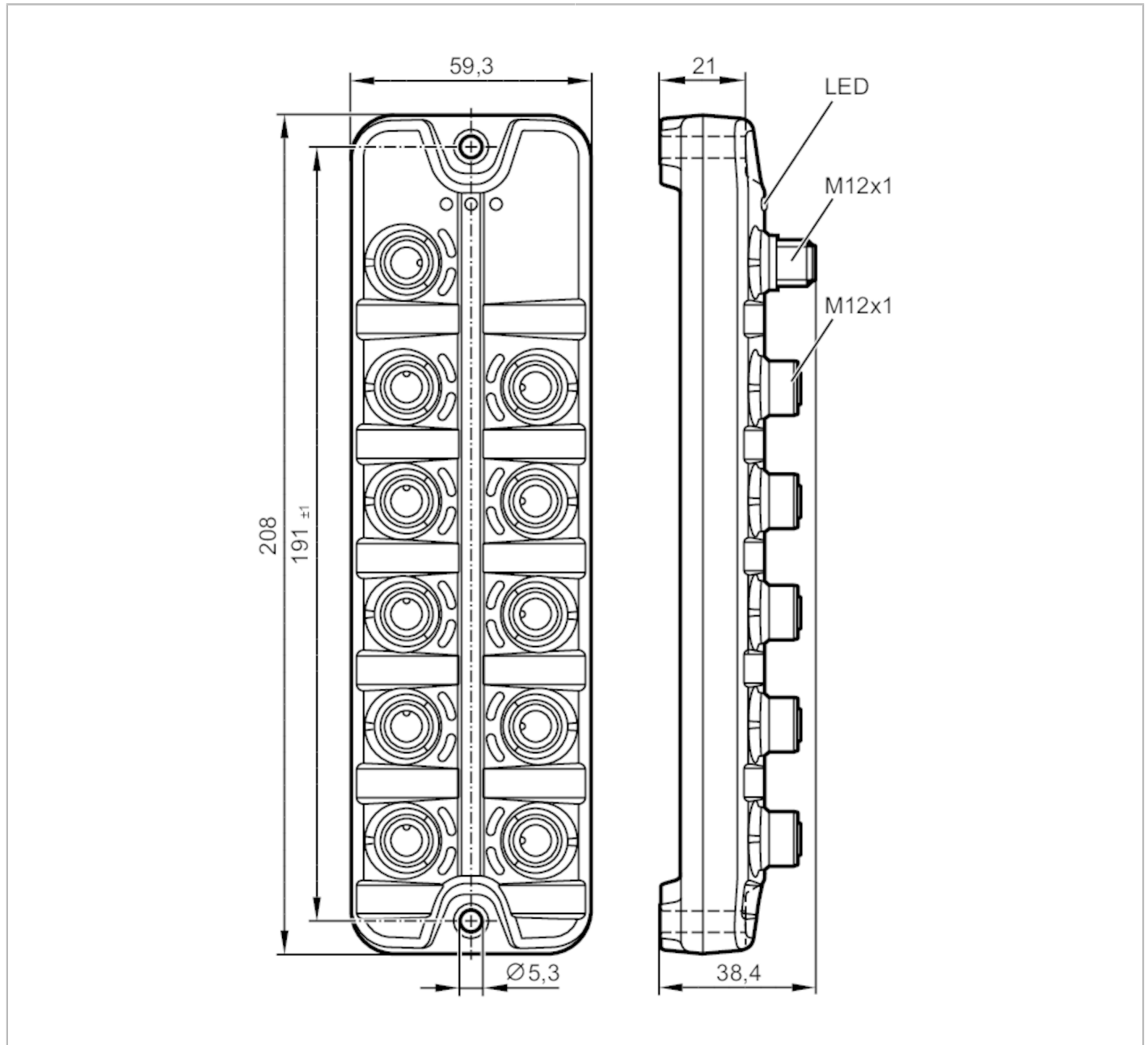


AL2241



IO-Link -tulomoduli

IO-Link Module 10x2 DI M12 IP69K



Sähköiset tiedot

Käyttöjännite [V]	18...30 DC
Virrankulutus [mA]	100...1100; (US)
Suojausluokka	III

Anturin jännitesyöttö US

Kuormitettavuus per portti [A]	0,1
--------------------------------	-----

Tulot / lähdöt

Tulojen ja lähtöjen lukumäärä	Tulojen lukumäärä, binääri: 20
-------------------------------	--------------------------------

Tulot

Tulojen lukumäärä, binääri	20; (10 x 2 PNP tyyppi 2 IEC 61131-2 mukaan)
----------------------------	--

AL2241



IO-Link -tulomoduli

IO-Link Module 10x2 DI M12 IP69K

Tulojen anturijännitesyöttö		IO-Link
Jännitesyöttö	[V]	16...30

Liitännät		
Tiedonsiirtoliitäntä		IO-Link
SDCI-standardi		IEC 61131-9
Tiedonsiirtotyyppi		COM2 (38,4 kBaud)
IO-Link-versio		1.1
SIO-moodi		ei
Vaadittava masterportin tyyppi		A
Min. prosessijakso	[ms]	4,3
Tuetut laitetunnisteet (DeviceID)	Käyttötapa	Laite-ID
	default	940

Käyttöolosuhteet		
Ympäristölämpötila	[°C]	-25...60
Varastointilämpötila	[°C]	-25...70
Sallittu suht. ilmankosteus	[%]	90
Maksimikorkeus merenpinnasta	[m]	2000
Suojausluokka		IP 65; IP 67; IP 69K; (käyttö ruostumattomien terässuojahattujen kanssa: IP 69K)
Suojausluokka (NEMA 250)		6P
Likaantumisaste		2
Kemialliset aineet	ISO 16750-5	HLP, CC, DB, DC, DD, CA
	NEMA 250 5.13.1	AA

Hyväksynät / testit		
EMC	EN 61000-6-2	
	EN 61000-6-3	
	IEC 61131-9	
Iskunkestävyys	DIN EN 60068-2-27	
	DIN EN 60068-2-64	
Tärinänkestävyys	DIN EN 60068-2-6	
MTTF	[vuotta]	140

Mekaaniset tiedot		
Paino	[g]	406
Materiaalit		kotelo: PA harmaa; Naarasliitin: haponkestävä teräs (1.4404 / 316L)
Tiivistämateriaali		EPDM

Näytöt / käyttöelementit		
Näyttö	käyttö	1 x LED, vihreä
	vika	1 x LED, punainen
	Toiminta	1 x LED, keltainen

Tarvikkeet		
Tarvikkeet (lisävaruste)		Sulkutulppa M12-naarasliittimille

Huomautuksia		
Pakkausyksikkö		1 kpl



IO-Link -tulomoduli

IO-Link Module 10x2 DI M12 IP69K

Sähköinen liitäntä - IO-Link

Pistokeliitäntä: 1 x M12; koodaus: A

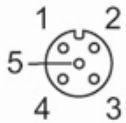


X1

1	+ 24 V DC (US)
2	ei käytössä
3	GND (US)
4	IO-Link

Sähköinen liitäntä - Tulot

Pistokeliitäntä: 10 x M12; koodaus: A; tiiviste: EPDM



X1.0...X1.9

1	Anturien jännitesyöttö + 24 V DC (US)
2	binääritulo DI2
3	Anturien jännitesyöttö GND (US)
4	binääritulo DI1
5	ei käytössä