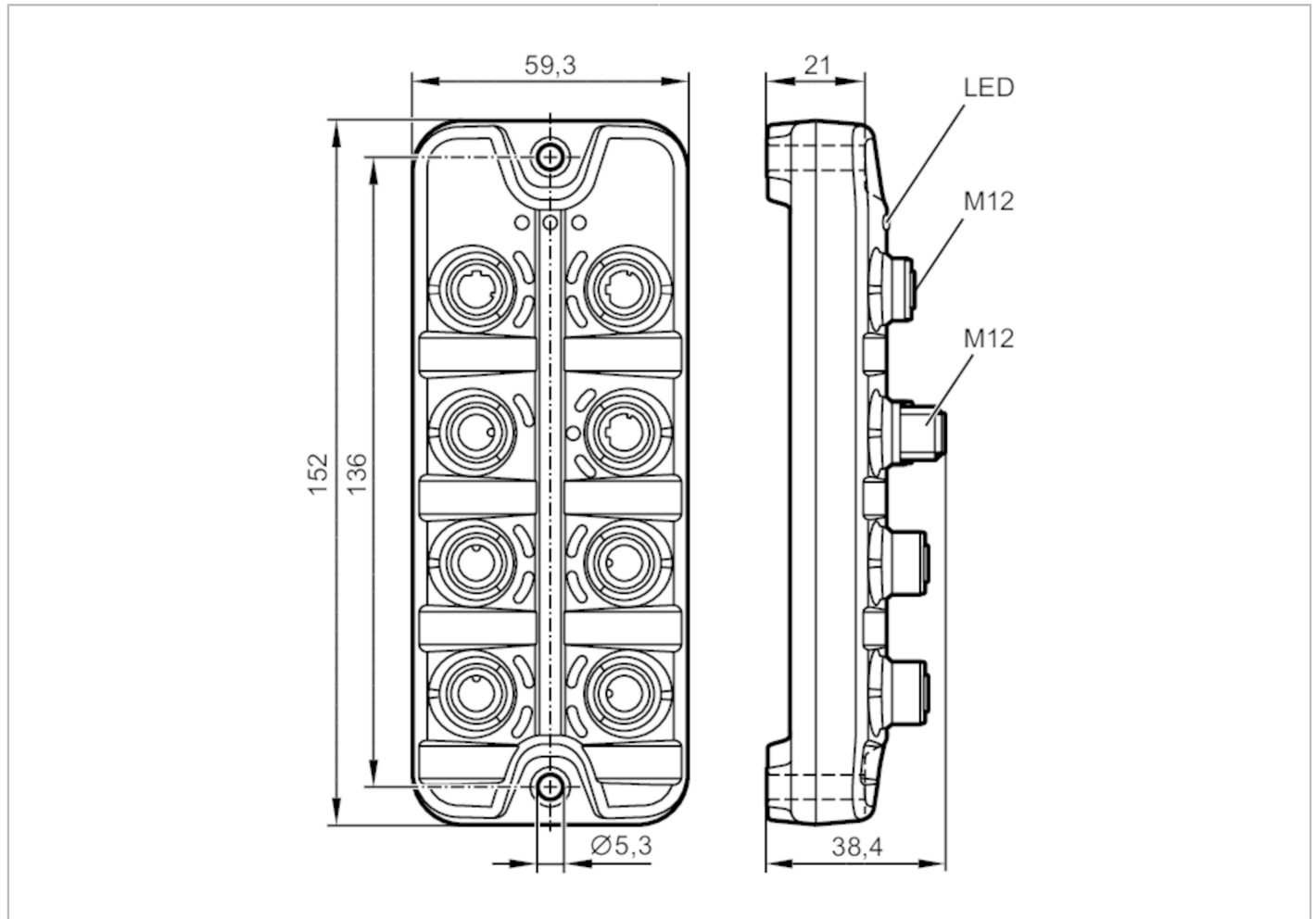


# AL1331



## IO-Link-master EtherCAT-liitännällä

IO-Link Master DL EC 4P IP69K



Sovellutus	
Sovellutus	hygieniset järjestelmät; Kenttäasennettavat I/O-modulit
Toiminta	kenttäväyläliitäntä
Sähköiset tiedot	
Käyttöjännite [V]	20...28 DC; (US; SELV/PELV mukaan)
Virrankulutus [mA]	300...3900; (US)
Suojausluokka	III
Anturin jännitesyöttö US	
Maks. kokonaiskuormitettavuus [A]	3,6
Tulot / lähdöt	
Tulojen ja lähtöjen kokonaislukumäärä	8; (konfiguroitava)
Tulojen ja lähtöjen lukumäärä	Tulojen lukumäärä, binääri: 8; Binäärilähtöjen lukumäärä: 4



## IO-Link-master EtherCAT-liitännällä

IO-Link Master DL EC 4P IP69K

Tulot		
Tulojen lukumäärä, binääri	8; (IO-Link Port Class A: 4 x 2)	
KytKentätaso "1" [V]	11...28	
KytKentätaso "0" [V]	0...5	
Analogiatulot suojattu oikosulkujen varalta	kyllä	
Lähdöt		
Binäärilähtöjen lukumäärä	4; (IO-Link Port Class A: 4 x 1)	
Kuormitettavuus / lähtö [mA]	300	
Oikosulkusuojaus	kyllä	
Liitännät		
Tiedonsiirtoliitäntä	Ethernet; IO-Link	
Ethernet - EtherCAT		
Tiedonsiirtostandardi	10Base-T; 100Base-TX	
Tiedonsiirtonopeus	10; 100	
Protokolla	EtherCAT	
Tehdasasetukset	MAC-osoite: katso tyypikilpi AoE (ADS over EtherCAT)	
Liitäntöjä koskeva huomautus	CoE (CANopen over EtherCAT) EoE (Ethernet over EtherCAT)	
Ethernet - Internet of Things		
Tiedonsiirtostandardi	10Base-T; 100Base-TX	
Tiedonsiirtonopeus	10; 100	
Protokolla	MQTT JSON	
Tehdasasetukset	IP-osoite: 169.254.x.x Aliverkon peite: 255.255.0.0 Gateway IP-osoite: 0.0.0.0 MAC-osoite: katso tyypikilpi	
Liitäntöjä koskeva huomautus	Turvaprotokolla : HTTPS	
IO-Link Master		
Tiedonsiirtotyyppi	COM1 (4,8 kBaud); COM2 (38,4 kBaud); COM3 (230,4 kBaud)	
IO-Link-versio	1.1	
Porttimäärä, luokka A	4	
Käyttöolosuhteet		
Ympäristölämpötila [°C]	-25...60	
Varastointilämpötila [°C]	-25...85	
Sallittu suht. ilmankosteus [%]	90	
Suojausluokka	IP 65; IP 66; IP 67; IP 69K; (käyttö ruostumattomien teräsuojahattujen kanssa: IP 69K)	
Suojausluokka (NEMA 250)	6P	
Likaantumisaste	2	
Kemialliset aineet	ISO 16750-5 NEMA 250 5.13.1	HLP, CC, DB, DC, DD, CA AA



## IO-Link-master EtherCAT-liitännällä

IO-Link Master DL EC 4P IP69K

Hyväksynät / testit	
EMC	EN 61000-6-2
	EN 61000-6-4
Iskunkestävyys	DIN EN 60068-2-27
Tärinänkestävyys	DIN EN 60068-2-64 2009-04
	DIN EN 60068-2-6 2008-10
MTTF [vuotta]	95

Mekaaniset tiedot	
Paino [g]	283
Materiaalit	kotelo: PA harmaa; Naarasliitin: haponkestävä teräs (1.4404 / 316L)
Tiivistemateriaali	EPDM

Tarvikkeet	
Toimitettavat osat	Suojahattu: 1 x M12, ruostumaton teräs, E12542

Huomautuksia	
Huomautuksia	Lisätietojen saamiseksi katso käyttöohje.
Pakkausyksikkö	1 kpl

## Sähköinen liitäntä - Ethernet

Pistokeliitäntä: M12; koodaus: D; tiiviste: EPDM



## EtherCAT X21, X22

1	TX +
2	RX +
3	TX -
4	RX -
5	ei käytössä

## IoT X23

1	TX +
2	RX +
3	TX -
4	RX -
5	ei käytössä

## Sähköinen liitäntä - Jännitesyöttö

Pistokeliitäntä: M12; koodaus: A

# AL1331



## IO-Link-master EtherCAT-liitännällä

IO-Link Master DL EC 4P IP69K

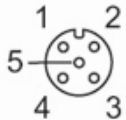


### X31

1	+ 24 V DC (US)
2	ei käytössä
3	GND (US)
4	ei käytössä

### Sähköinen liitäntä - Prosessiliitäntä

Pistokeliitäntä: M12; koodaus: A; tiiviste: EPDM



### IO-Link Port Class A X01...X04

1	Anturien jännitesyöttö (US) L+
2	binääritulo
3	Anturien jännitesyöttö (US) L-
4	C/Q IO-Link
5	ei käytössä