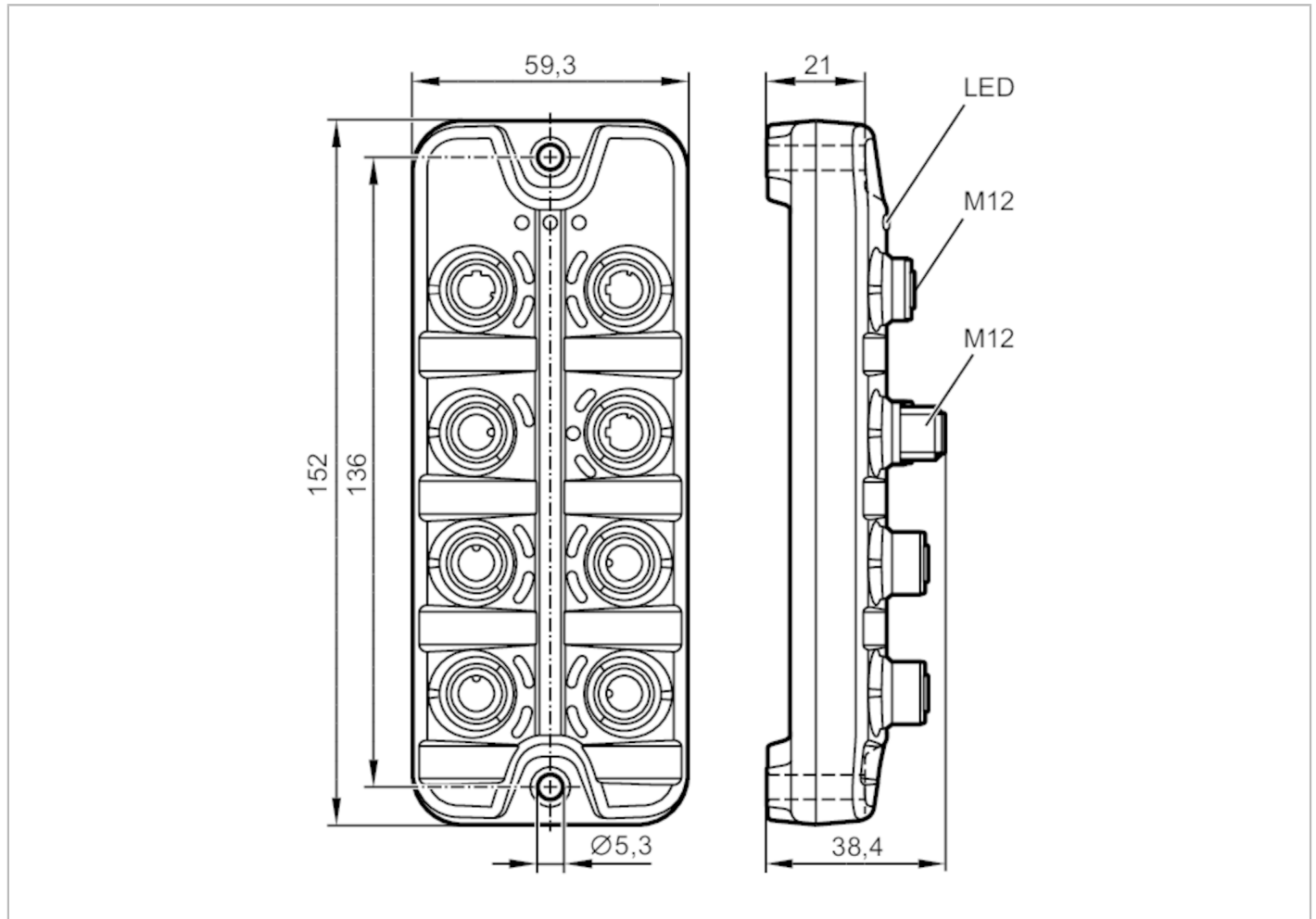


AL1301



IO-Link -master Profinet-liitännällä

IO-Link Master DL PN 4P IP69K



Sovellutus	
Sovellutus	hygieniset järjestelmät; Kenttäasennettavat I/O-modulit
Toiminta	kenttäväyläliitäntä
Sähköiset tiedot	
Käyttöjännite [V]	20...28 DC; (US; SELV/PELV mukaan)
Virrankulutus [mA]	300...3900; (US)
Suojausluokka	III
Anturin jännitesyöttö US	
Maks. kokonaiskuormitettavuus [A]	3,6
Tulot / lähdöt	
Tulojen ja lähtöjen kokonaislukumäärä	8; (konfiguroitava)
Tulojen ja lähtöjen lukumäärä	Tulojen lukumäärä, binääri: 8; Binäärilähtöjen lukumäärä: 4



IO-Link -master Profinet-liitännällä

IO-Link Master DL PN 4P IP69K

Tulot	
Tulojen lukumäärä, binääri	8; (IO-Link Port Class A: 4 x 2)
Kytkentätaso "1" [V]	11...28
Kytkentätaso "0" [V]	0...5
Analogiatulot suojattu oikosulkujen varalta	kyllä
Lähdöt	
Binäärilähtöjen lukumäärä	4; (IO-Link Port Class A: 4 x 1)
Kuormitettavuus / lähtö [mA]	300
Oikosulkusuojaus	kyllä
Liitännät	
Tiedonsiirtoliitäntä	Ethernet; IO-Link
Ethernet - Internet of Things	
Tiedonsiirtostandardi	10Base-T; 100Base-TX
Tiedonsiirtonopeus	10; 100
Protokolla	MQTT JSON
Tehtiasetukset	IP-osoite: 169.254.x.x
	Aliverkon peite: 255.255.0.0
	Gateway IP-osoite: 0.0.0.0
	MAC-osoite: katso tyyppikilpi
Liitäntöjä koskeva huomautus	Turvaprotokolla : HTTPS
Ethernet - PROFINET	
Tiedonsiirtostandardi	10Base-T; 100Base-TX
Tiedonsiirtonopeus	10; 100
Protokolla	PROFINET
Tehtiasetukset	IP-osoite: 0.0.0.0
	Aliverkon peite: 0.0.0.0
	Gateway IP-osoite: 0.0.0.0
	MAC-osoite: katso tyyppikilpi
Liitäntöjä koskeva huomautus	CC-C (Conformance Class C) (IRT-Switch)
	Netload Class III
	SNMP (Simple Network Management Protocol)
	MRP (Media Redundancy Protocol)
	Tuetut verkkotopologiat : linja rengas
IO-Link Master	
Tiedonsiirtotyyppi	COM1 (4,8 kBaud); COM2 (38,4 kBaud); COM3 (230,4 kBaud)
IO-Link-versio	1.1
Porttimäärä, luokka A	4



IO-Link -master Profinet-liitännällä

IO-Link Master DL PN 4P IP69K

Käyttöolosuhteet		
Ympäristölämpötila	[°C]	-25...60
Varastointilämpötila	[°C]	-25...85
Sallittu suht. ilmankosteus	[%]	90
Suojausluokka		IP 65; IP 66; IP 67; IP 69K; (käyttö ruostumattomien terässuojahattujen kanssa: IP 69K)
Suojausluokka (NEMA 250)		6P
Likaantumisaste		2
Kemialliset aineet	ISO 16750-5	HLP, CC, DB, DC, DD, CA
	NEMA 250 5.13.1	AA
Hyväksynät / testit		
EMC	EN 61000-6-2	
	EN 61000-6-4	
Iskunkestävyys	DIN EN 60068-2-27	
Tärinänkestävyys	DIN EN 60068-2-64 2009-04	
	DIN EN 60068-2-6 2008-10	
MTTF	[vuotta]	95
Mekaaniset tiedot		
Paino	[g]	314
Materiaalit		kotelo: PA harmaa; Naarasliitin: haponkestävä teräs (1.4404 / 316L)
Tiivistämateriaali		EPDM
Tarvikkeet		
Toimitettavat osat		Suojahattu: 1 x M12, ruostumaton teräs, E12542
Huomautuksia		
Huomautuksia		Lisätietojen saamiseksi katso käyttöohje.
Pakkausyksikkö		1 kpl
Sähköinen liitäntä - Ethernet		
Pistokeliitäntä: M12; koodaus: D; tiiviste: EPDM		
PROFINET X21, X22		
1	TX +	
2	RX +	
3	TX -	
4	RX -	
5	ei käytössä	



IO-Link -master Profinet-liitännällä

IO-Link Master DL PN 4P IP69K

IoT X23

1	TX +
2	RX +
3	TX -
4	RX -
5	ei käytössä

Sähköinen liitäntä - Jännitesyöttö

Pistokeliitäntä: M12; koodaus: A

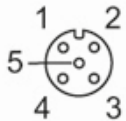


X31

1	+ 24 V DC (US)
2	ei käytössä
3	GND (US)
4	ei käytössä

Sähköinen liitäntä - Prosessiliitäntä

Pistokeliitäntä: M12; koodaus: A; tiiviste: EPDM



IO-Link Port Class A X01...X04

1	Anturien jännitesyöttö (US) L+
2	binääritulo
3	Anturien jännitesyöttö (US) L-
4	C/Q IO-Link
5	ei käytössä