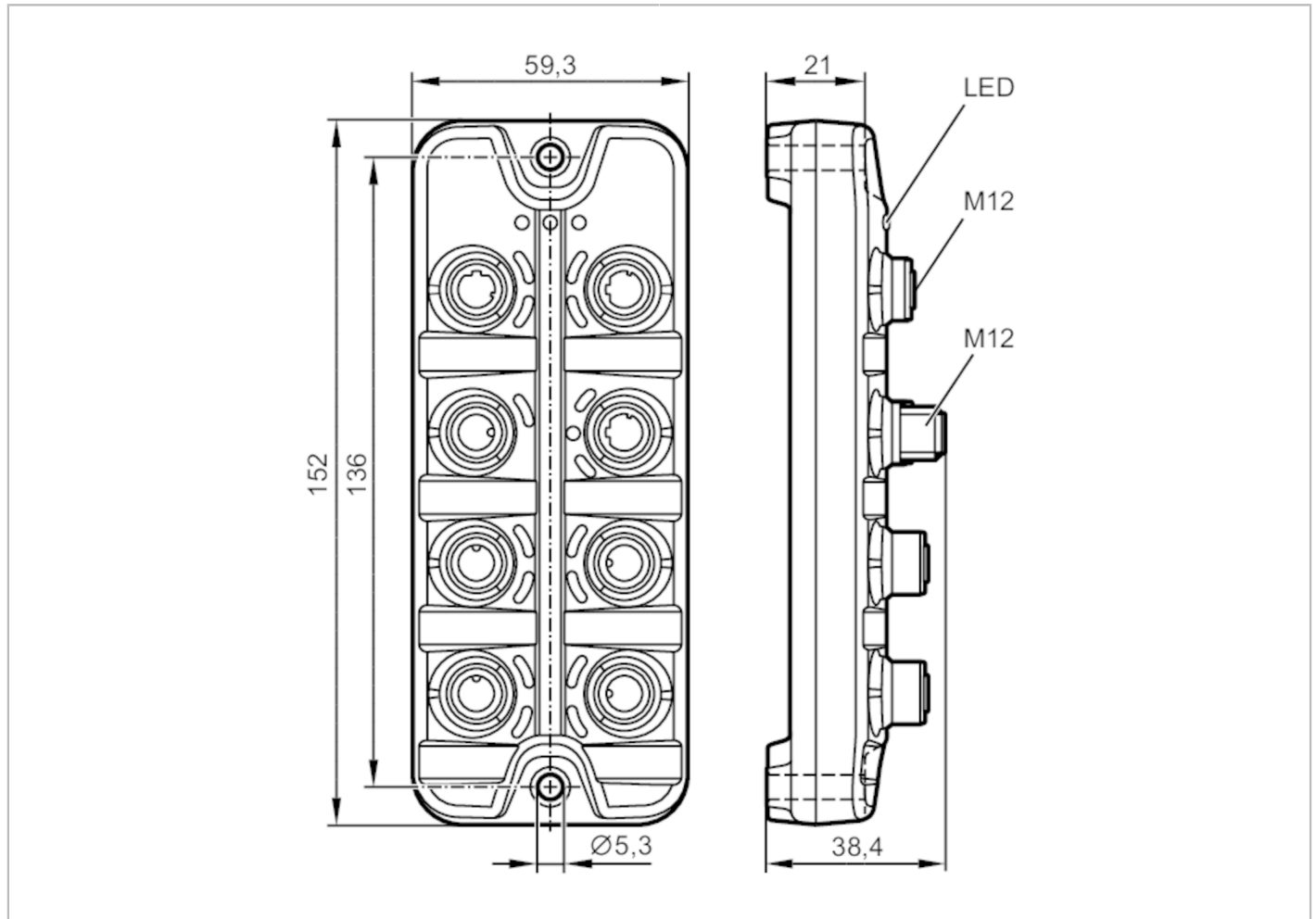


AL1300



IO-Link -master Profinet-liitännällä

IO-Link Master DL PN 4P IP67



Sovellutus	
Sovellutus	Kenttäasennettavat I/O-modulit
Toiminta	kenttäväyläliitäntä
Sähköiset tiedot	
Käyttöjännite [V]	20...30 DC; (US; SELV/PELV mukaan)
Virrankulutus [mA]	300...3900; (US)
Suojausluokka	III
Anturin jännitesyöttö US	
Maks. kokonaiskuormitettavuus [A]	3,6
Tulot / lähdöt	
Tulojen ja lähtöjen kokonaislukumäärä	8; (konfiguroitava)
Tulojen ja lähtöjen lukumäärä	Tulojen lukumäärä, binääri: 8; Binäärilähtöjen lukumäärä: 4



IO-Link -master Profinet-liitännällä

IO-Link Master DL PN 4P IP67

Tulot	
Tulojen lukumäärä, binääri	8; (IO-Link Port Class A: 4 x 2)
KytKentätaso "1" [V]	11...30
KytKentätaso "0" [V]	0...5
Analogiatulot suojattu oikosulkujen varalta	kyllä
Lähdöt	
Binäärilähtöjen lukumäärä	4; (IO-Link Port Class A: 4 x 1)
Kuormitettavuus / lähtö [mA]	300
Oikosulkusuojaus	kyllä
Liitännät	
Tiedonsiirtoliitäntä	Ethernet; IO-Link
Ethernet - Internet of Things	
Tiedonsiirtostandardi	10Base-T; 100Base-TX
Tiedonsiirtonopeus	10; 100
Protokolla	MQTT JSON
Tehtiasetukset	IP-osoite: 169.254.x.x
	Aliverkon peite: 255.255.0.0
	Gateway IP-osoite: 0.0.0.0
	MAC-osoite: katso tyypikilpi
Liitäntöjä koskeva huomautus	Turvaprotokolla : HTTPS
Ethernet - PROFINET	
Tiedonsiirtostandardi	10Base-T; 100Base-TX
Tiedonsiirtonopeus	10; 100
Protokolla	PROFINET
Tehtiasetukset	IP-osoite: 0.0.0.0
	Aliverkon peite: 0.0.0.0
	Gateway IP-osoite: 0.0.0.0
	MAC-osoite: katso tyypikilpi
Liitäntöjä koskeva huomautus	CC-C (Conformance Class C) (IRT)
	Netload Class III
	SNMP (Simple Network Management Protocol)
	MRP (Media Redundancy Protocol)
	Tuetut verkkotopologiat : linja rengas
IO-Link Master	
Tiedonsiirtotyyppi	COM1 (4,8 kBaud); COM2 (38,4 kBaud); COM3 (230,4 kBaud)
IO-Link-versio	1.1
Porttimäärä, luokka A	4
Käyttöolosuhteet	
Ympäristölämpötila [°C]	-25...60
Varastointilämpötila [°C]	-25...85
Sallittu suht. ilmankosteus [%]	90
Suojausluokka	IP 65; IP 66; IP 67
Likaantumisaste	2



IO-Link -master Profinet-liitännällä

IO-Link Master DL PN 4P IP67

Hyväksynät / testit	
EMC	EN 61000-6-2
	EN 61000-6-4
Iskunkestävyys	DIN EN 60068-2-27
Tärinänkestävyys	DIN EN 60068-2-64 2009-04
	DIN EN 60068-2-6 2008-10
MTTF [vuotta]	95

Mekaaniset tiedot	
Paino [g]	301
Materiaalit	kotelo: PA; Naarasliitin: messinki niklattu
Tiivistemateriaali	FKM / FKM

Huomautuksia	
Huomautuksia	Lisätietojen saamiseksi katso käyttöohje.
Pakkausyksikkö	1 kpl

Sähköinen liitäntä - Ethernet

Pistokeliitäntä: M12; tiiviste: FKM



PROFINET X21, X22

1	TX +
2	RX +
3	TX -
4	RX -
5	ei käytössä

IoT X23

1	TX +
2	RX +
3	TX -
4	RX -
5	ei käytössä

Sähköinen liitäntä - Jännitesyöttö

Pistokeliitäntä: M12

AL1300



IO-Link -master Profinet-liitännällä

IO-Link Master DL PN 4P IP67

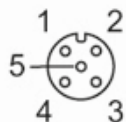


X31

1	+ 24 V DC (US)
2	ei käytössä
3	GND (US)
4	ei käytössä

Sähköinen liitäntä - Prosessiliitäntä

Pistokeliitäntä: M12; tiiviste: FKM



IO-Link Port Class A X01...X04

1	Anturien jännitesyöttö (US) L+
2	binääritulo
3	Anturien jännitesyöttö (US) L-
4	C/Q IO-Link
5	ei käytössä