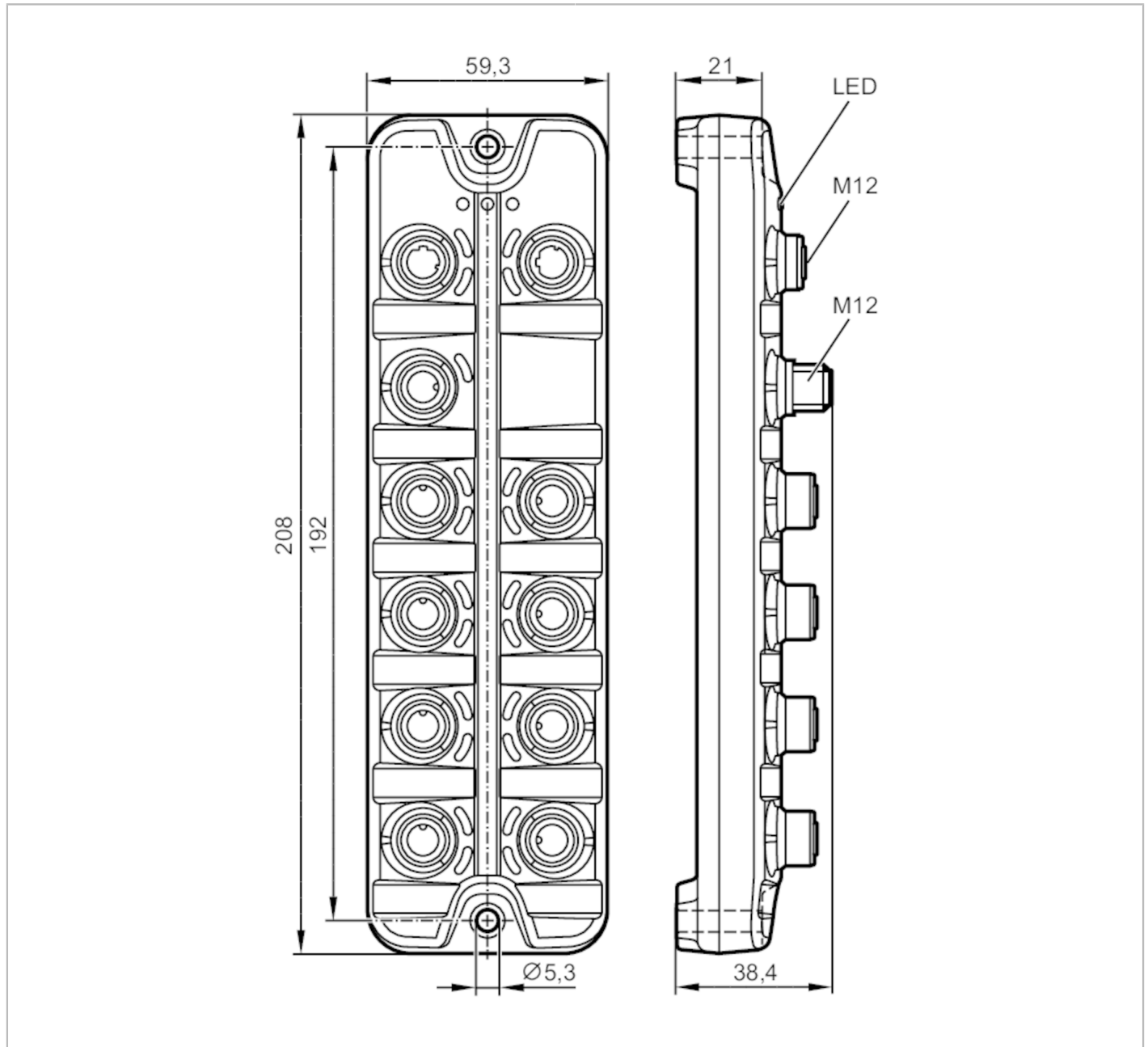


AL1122



IO-Link-master EtherNet/IP -liitännällä

IO-Link Master SL EIP 8P IP67



Sovellutus	
Sovellutus	Kenttäasennettavat I/O-modulit
Toiminta	kenttäväyläliitäntä
Sähköiset tiedot	
Käyttöjännite [V]	20...30 DC; (US; SELV/PELV mukaan)
Virrankulutus [mA]	300...3900; (US)
Suojausluokka	III
Anturin jännitesyöttö US	
Maks. kokonaiskuormitettavuus [A]	3,6



IO-Link-master EtherNet/IP -liitännällä

IO-Link Master SL EIP 8P IP67

Tulot / lähdöt		
Tulojen ja lähtöjen kokonaislukumäärä	16; (konfiguroitava)	
Tulojen ja lähtöjen lukumäärä	Tulojen lukumäärä, binääri: 16; Binäärilähtöjen lukumäärä: 8	
Tulot		
Tulojen lukumäärä, binääri	16; (IO-Link Port Class A: 8 x 2)	
KytKentätaso "1" [V]	11...30	
KytKentätaso "0" [V]	0...5	
Analogiatulot suojattu oikosulkujen varalta	kyllä	
Lähdöt		
Binäärilähtöjen lukumäärä	8; (IO-Link Port Class A: 8 x 1)	
Kuormitettavuus / lähtö [mA]	300	
Oikosulkusuojaus	kyllä	
Liitännät		
Tiedonsiirtoliitäntä	Ethernet; IO-Link	
Ethernet - EtherNet/IP		
Tiedonsiirtostandardi	10Base-T; 100Base-TX	
Tiedonsiirtonopeus	10 MBit/s; 100 MBit/s	
Protokolla	EtherNet/IP	
Tehtiasetukset	IP-osoite: 192.168.1.250	
	Aliverkon peite: 255.255.255.0	
	Gateway IP-osoite: 0.0.0.0	
	MAC-osoite: katso tyyppikilpi	
Liitäntöjä koskeva huomautus	DHCP, BOOTP, static	
	DLR (Device Level Ring)	
	Tuetut verkkotopologiat : linja rengas	
IO-Link Master		
Tiedonsiirtotyyppi	COM1 (4,8 kBaud); COM2 (38,4 kBaud); COM3 (230,4 kBaud)	
IO-Link-versio	1.1	
Porttimäärä, luokka A	8	
Käyttöolosuhteet		
Ympäristölämpötila [°C]	-25...60	
Varastointilämpötila [°C]	-25...85	
Sallittu suht. ilmankosteus [%]	90	
Suojausluokka	IP 65; IP 66; IP 67	
Suojausluokka (NEMA 250)	6P	
Likaantumisaste	2	
Kemialliset aineet	ISO 16750-5	AA, BA, BD, HLP, CC, DB, DC, DD, CA
	NEMA 250 5.13.1	AA



IO-Link-master EtherNet/IP -liitännällä

IO-Link Master SL EIP 8P IP67

Hyväksynät / testit	
EMC	EN 61000-6-2
	EN 61000-6-4
Iskunkestävyys	DIN EN 60068-2-27
Tärinänkestävyys	DIN EN 60068-2-64 2009-04
	DIN EN 60068-2-6 2008-10
MTTF [vuotta]	78

Mekaaniset tiedot	
Paino [g]	396
Materiaalit	kotelo: PA oranssi; Naarasliitin: messinki niklattu
Tiivistemateriaali	FKM

Huomautuksia	
Huomautuksia	Lisätietojen saamiseksi katso käyttöohje.
Pakkausyksikkö	1 kpl

Sähköinen liitäntä - Ethernet

Pistokeliitäntä: M12; koodaus: D; tiiviste: FKM



IN / OUT X21, X22

1	TX +
2	RX +
3	TX -
4	RX -
5	ei käytössä

Sähköinen liitäntä - Jännitesyöttö

Pistokeliitäntä: M12; koodaus: A



X31

1	+ 24 V DC (US)
2	ei käytössä
3	GND (US)
4	ei käytössä

AL1122

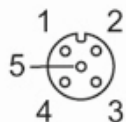


IO-Link-master EtherNet/IP -liitännällä

IO-Link Master SL EIP 8P IP67

Sähköinen liitäntä - Prosessiliitäntä

Pistokeliitäntä: M12; koodaus: A; tiiviste: FKM



IO-Link Port Class A X01...X08

1	Anturien jännitesyöttö (US) L+
2	binääritulo
3	Anturien jännitesyöttö (US) L-
4	C/Q IO-Link
5	ei käytössä