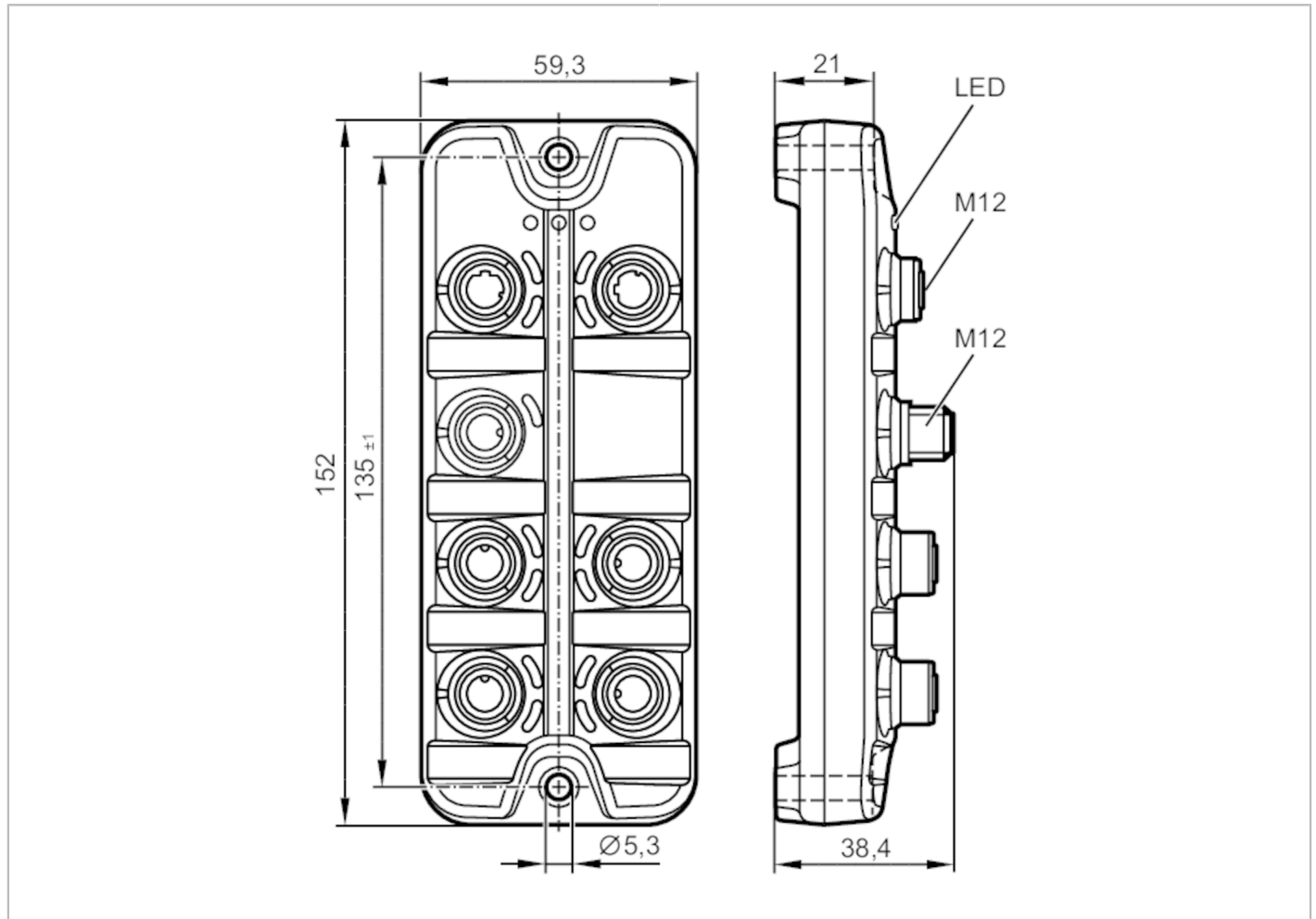


AL1100



IO-Link -master Profinet-liitännällä

IO-Link Master SL PN 4P IP67



Sovellutus	
Sovellutus	Kenttäasennettavat I/O-modulit
Toiminta	kenttäväyläliitäntä
Sähköiset tiedot	
Käyttöjännite [V]	20...30 DC; (US ; SELV/PELV mukaan)
Virrankulutus [mA]	300...3900; (US)
Suojausluokka	III
Anturin jännitesyöttö US	
Maks. kokonaiskuormitettavuus [A]	3,6
Tulot / lähdöt	
Tulojen ja lähtöjen kokonaislukumäärä	8; (konfiguroitava)
Tulojen ja lähtöjen lukumäärä	Tulojen lukumäärä, binääri: 8; Binäärilähtöjen lukumäärä: 4
Tulot	
Tulojen lukumäärä, binääri	8; (IO-Link Port Class A: 4 x 2)
KytKentätaso "1" [V]	11...30
KytKentätaso "0" [V]	0...5



IO-Link -master Profinet-liitännällä

IO-Link Master SL PN 4P IP67

Analogiatulot suojattu oikosulkujen varalta	kyllä
---	-------

Lähdöt

Binäärilähtöjen lukumäärä	4; (IO-Link Port Class A: 4 x 1)
Kuormitettavuus / lähtö [mA]	300
Oikosulkusuojaus	kyllä

Liitännät

Tiedonsiirtoliitäntä	Ethernet; IO-Link
----------------------	-------------------

Ethernet - PROFINET

Tiedonsiirtostandardi	100Base-TX
Tiedonsiirtonopeus	100 MBit/s
Protokolla	PROFINET
Tehdasasetukset	IP-osoite: 0.0.0.0
	Aliverkon peite: 0.0.0.0
	Gateway IP-osoite: 0.0.0.0
	MAC-osoite: katso tyyppikilpi
Liitännöjä koskeva huomautus	CC-C (Conformance Class C) (IRT-Switch)
	Netload Class III
	SNMP (Simple Network Management Protocol)
	MRP (Media Redundancy Protocol)
	Tuetut verkkotopologiat : linja rengas

IO-Link Master

Tiedonsiirtotyyppi	COM1 (4,8 kBaud); COM2 (38,4 kBaud); COM3 (230,4 kBaud)
IO-Link-versio	1.1
Porttimäärä, luokka A	4

Käyttöolosuhteet

Ympäristölämpötila [°C]	-25...60	
Varastointilämpötila [°C]	-25...85	
Sallittu suht. ilmankosteus [%]	90	
Suojausluokka	IP 65; IP 66; IP 67	
Suojausluokka (NEMA 250)	6P	
Likaantumisaste	2	
Kemialliset aineet	ISO 16750-5	AA, BA, BD, HLP, CC, DB, DC, DD, CA
	NEMA 250 5.13.1	AA

Hyväksynät / testit

EMC	EN 61000-6-2	
	EN 61000-6-4	
Iskunkestävyys	DIN EN 60068-2-27	
Tärinänkestävyys	DIN EN 60068-2-64 2009-04	
	DIN EN 60068-2-6 2008-10	
MTTF [vuotta]	96	

Mekaaniset tiedot

Paino [g]	297,9
Materiaalit	kotelo: PA oranssi; Naarasliitin: messinki niklatu



IO-Link -master Profinet-liitännällä

IO-Link Master SL PN 4P IP67

Tiivistemateriaali

FKM

Huomautuksia

Huomautuksia

Lisätietojen saamiseksi katso käyttöohje.

Pakkausyksikkö

1 kpl

Sähköinen liitäntä - Ethernet

Pistokeliitäntä: 2 x M12; koodaus: D; tiiviste: FKM



IN / OUT X21, X22

1	TX +
2	RX +
3	TX -
4	RX -
5	ei käytössä

Sähköinen liitäntä - Jännitesyöttö

Pistokeliitäntä: 1 x M12; koodaus: A

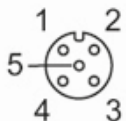


X31

1	+ 24 V DC (US)
2	ei käytössä
3	GND (US)
4	ei käytössä

Sähköinen liitäntä - Prosessiliitäntä

Pistokeliitäntä: 4 x M12; koodaus: A; tiiviste: FKM



AL1100



IO-Link -master Profinet-liitännällä

IO-Link Master SL PN 4P IP67

IO-Link Port Class A X01...X04

1	Anturien jännitesyöttö (US) L+
2	binääritulo
3	Anturien jännitesyöttö (US) L-
4	C/Q IO-Link
5	ei käytössä