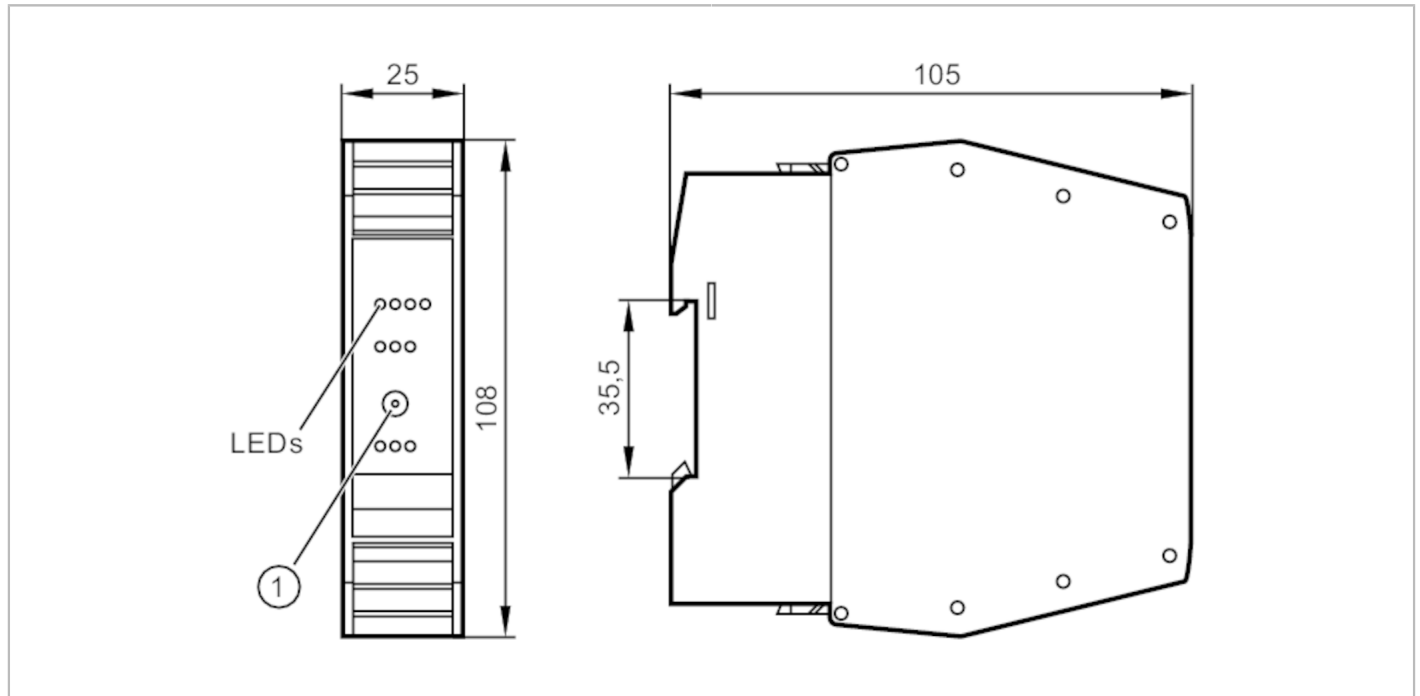


AC2264



AS-i keskusasennusmoduli

SmartLine25 4DI 3DO T C



Sähköiset tiedot

Käyttöjännite [V]	26,5...31,6 DC
Maks. virrankulutus AS-i-väylästä [mA]	250
Maks. kokonaiskuormitettavuus [A]	3; (> 50 °C: 2000 mA)
Sisäänrakennettu watchdog	kyllä

Tulot / lähdöt

Tulojen ja lähtöjen lukumäärä	Tulojen lukumäärä, binääri: 4; Binäärilähtöjen lukumäärä: 3
-------------------------------	---

Tulot

Tulojen lukumäärä, binääri	4
Binääritulojen tulopiiri	PNP
Tulojen anturijännitesyöttö	AS-i
Jännitesyöttö [V]	18...30
Tulojen kokonaiskuormitettavuus [mA]	200
Tulovirta "1" [mA]	6...10
Tulovirta "0" [mA]	0...2
Min. kytkentätaso, "1"-signaali [V]	11
Analogiatulot suojattu oikosulkujen varalta	kyllä



AS-i keskusasennusmoduli

SmartLine25 4DI 3DO T C

Lähdöt					
Binäärilähtöjen lukumäärä	3				
Piiri	PNP				
Jännitealue DC [V]	20...30; (E+/E- / ulkoinen (PELV))				
Kuormitettavuus / lähtö [mA]	1000; (käyttökategoria DC-12: 700 mA; käyttökategoria DC-13 (sähkömagneettien ohjaus): 20 W (IEC 60947-5-1))				
Oikosulkusuojaus	kyllä				
Galvaaninen erotus	kyllä				
Käyttöolosuhteet					
Ympäristölämpötila [°C]	-25...70				
Huomautus / ympäristölämpötila	cRUus: -25...60 °C				
Suojausluokka	IP 20				
Hyväksynät / testit					
EMC	EN 50295				
MTTF [vuotta]	182				
AS-i-luokitus					
AS-i versio	2.1				
AS-i-osoitteenanto	osoitteenantoliitin				
Laajennettu osoitteenantomoodi mahdollinen	kyllä				
AS-i-profiili	S-7.A.E				
AS-i I/O-konfigurointi [hex]	7				
AS-i ID-koodi [hex]	A.E				
AS-i-hyväksyntä	60701				
Databittien merkitys	data-bitti	D0	D1	D2	D3
	tulo	I-1	I-2	I-3	I-4
	Lähtö	O-1	O-2	O-3	-
Mekaaniset tiedot					
Paino [g]	144				
Asennustapa	DIN-kiskoasennus; Ketjutus mahdollinen				
Materiaalit	PA				
Näytöt / käyttöelementit					
Näyttö	Tilanosoitus	LED, keltainen			
	käyttö	LED, vihreä			
	virheet	LED, punainen			
Tarvikkeet					
Tarvikkeet (lisävaruste)	Combicon-liittimet				
Huomautuksia					
Huomautuksia	Älä kytke mitään seuraavista pisteistä ulkoiseen potentiaaliin: I-, I+, I1, I2, I3, I4				
Pakkausyksikkö	Kytkennät ovat galvaanisessa yhteydessä AS-i-kaapeliin. 1 kpl				



AS-i keskusasennusmoduli

SmartLine25 4DI 3DO T C

Sähköinen liitäntä

COMBICON:

Liitäntä

I-	I-	I-	I-
I1	I2	I3	I4
I+	I+	I+	I+

O-	O-	O-	O-
O1	O2	O3	
A+	A-	E+	E-

A+	AS-i +
A-	AS-i -
I+	Anturien jännitesyöttö +24V
I-	Anturien jännitesyöttö 0V
E+	toimilaitteen jännitesyöttö +24V
E-	toimilaitteen jännitesyöttö 0V
I1...I4	Binääritulo anturi 1...4
O1...O3	Binäärilähtö toimilaite 1...3
O-	Binäärilähtö toimilaite 0V