

# AC1305

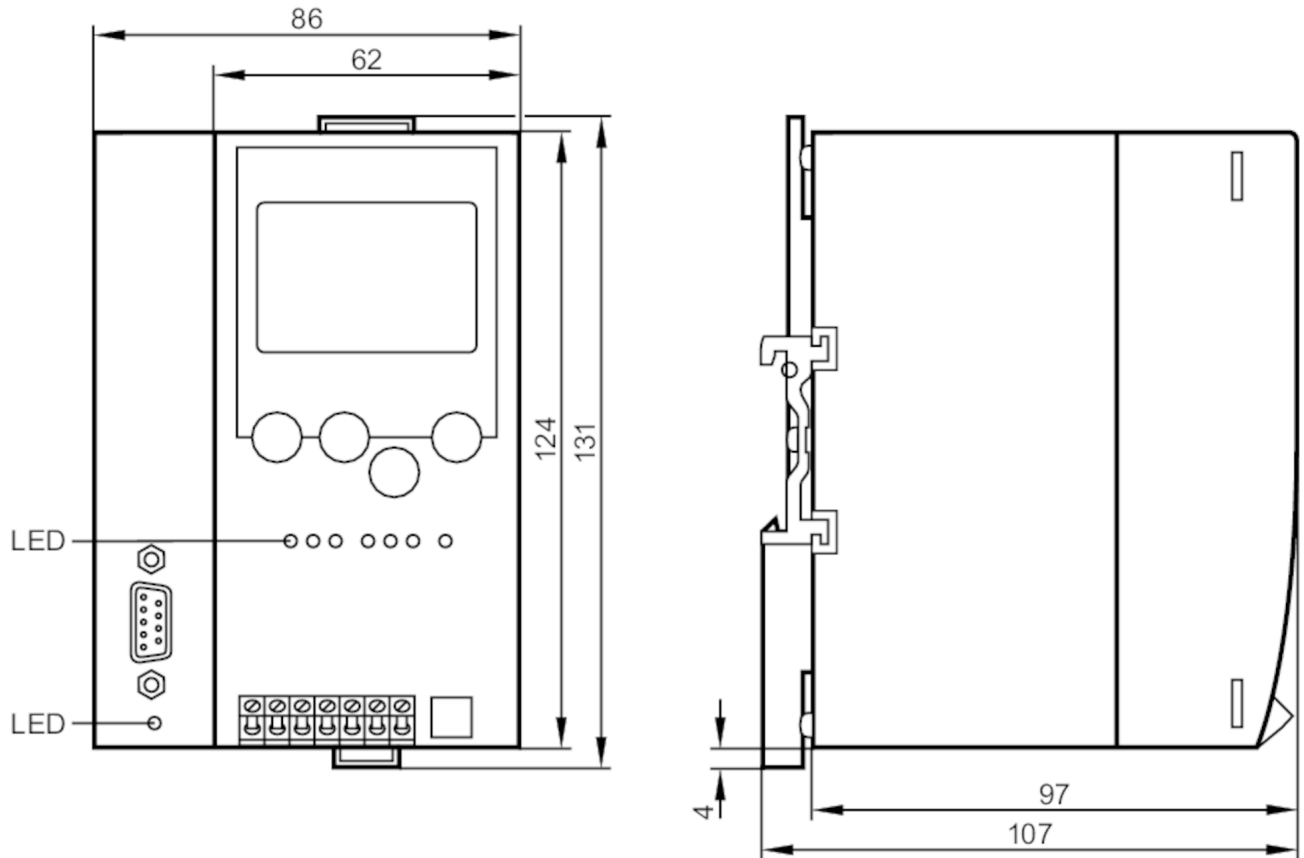


## AS-i PROFIBUS DP -gateway

ControllerE 1Mstr DP RS232

Artikkeli ei enää saatavana - siirry arkistoon

Korvataan mallilla: AC1365



1 Näyttö



### Sovellutus

Sovellutus hajautettu ohjausjärjestelmä; PROFIBUS DP -gateway

### Sähköiset tiedot

Käyttöjännite [V]	24 DC; (käyttöjännite "jänniteluokka 2" cULus mukaan)
Eristysluokka [V]	500
Virrankulutus [mA]	< 500
Maks. virrankulutus AS-i-väylästä [mA]	10
Maks. tehontarve [VA]	10
AS-i-mastereiden lukumäärä	1
Sähköinen erotus	kyllä

### Liitännät

Tiedonsiirtoliitäntä RS232; PROFIBUS

# AC1305



## AS-i PROFIBUS DP -gateway

ControllerE 1Mstr DP RS232

PROFIBUS		
Tiedonsiirtostandardi		EN 50170
Tiedonsiirtonopeus		12 MBaud
Protokolla		Profibus DP
Käyttötyyppi		Tiedonsiirto
at_schnittstelle-zusatz		Diagnostiikkatoiminto
RS232		
RS232-liitäntöjen lukumäärä		1
Tiedonsiirtonopeus		9600...115200 Baud
Liitintyyppi		RJ11
Käyttötyyppi		Ohjelmointi
at_schnittstelle-zusatz		sähköinen erotus
Käyttöolosuhteet		
Ympäristölämpötila	[°C]	0...60
Varastointilämpötila	[°C]	-20...70
Sallittu suht. ilmankosteus	[%]	95
Suojausluokka		IP 20
Hyväksynät / testit		
MTTF	[vuotta]	70
AS-i-luokitus		
AS-i versio		2.1
AS-i-profiili		M3
AS-i-hyväksyntä		61103
Mekaaniset tiedot		
Paino	[g]	544,4
Kotelo		DIN-kiskoon asennettava kotelo
Materiaalit		alumiini; teräslevy galvanoitu
Näytöt / käyttöelementit		
Näyttö	Toiminta	2 x LED, punainen
		2 x LED, vihreä
		2 x LED, keltainen
		täysgrafiikka-LCD-näyttö
Huomautuksia		
Pakkausyksikkö		1 kpl

# AC1305

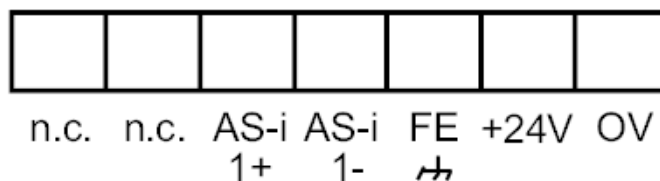


## AS-i PROFIBUS DP -gateway

ControllerE 1Mstr DP RS232

### Sähköinen liitäntä

#### Liitäntä



Artikkeli ei enää saatavana - siirry arkistoon

Korvataan mallilla: AC1365