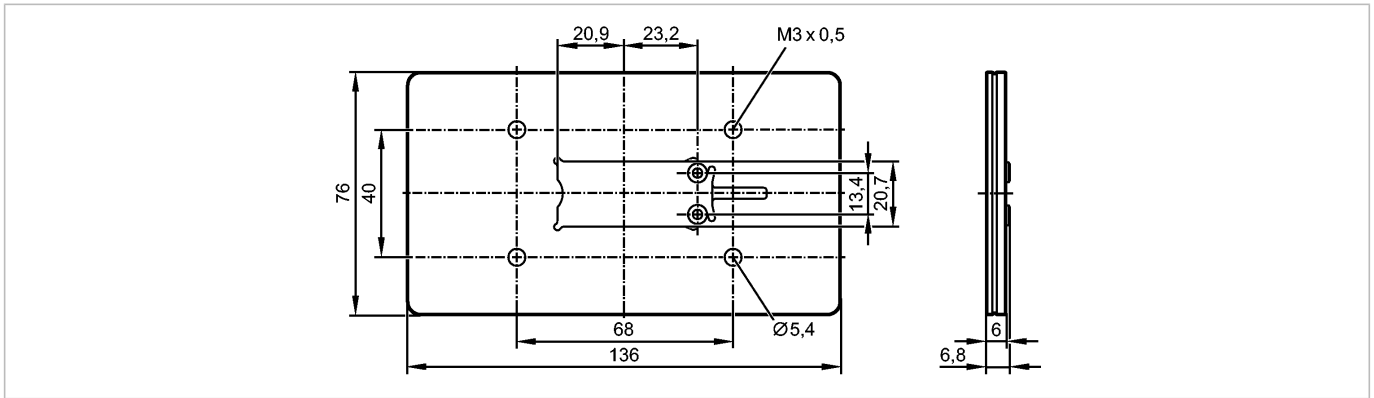


E80391

ANT-AMP/136x76/KQ

Zubehör



Produktmerkmale		
Antennenadapter für die Reichweitenvergrößerung		
Elektrische Daten		
Arbeitsfrequenz	[MHz]	13,56
Erfassungsbereich		
Reichweite [mm]		70 mm (ANT515/ANT516) *)
Umgebungsbedingungen		
Umgebungstemperatur	[°C]	-20...60
Lagertemperatur	[°C]	-20...60
Mechanische Daten		
Gehäusewerkstoffe		PVC
Anzugsdrehmoment	[Nm]	0,5
Gewicht	[kg]	0,097
Bemerkungen		
Bemerkungen		*) bezogen auf ID-TAG E80384
Verpackungseinheit	[Stück]	1
Weitere Daten		

Mit Tag E80371 (30 mm)

Antenne	Reichweite ohne Metall
ANT515 / 516 mit E80391	40 mm

Mit Tag E80384 (50 mm)

Antenne	Reichweite ohne Metall
ANT515 / 516 mit E80391	70 mm

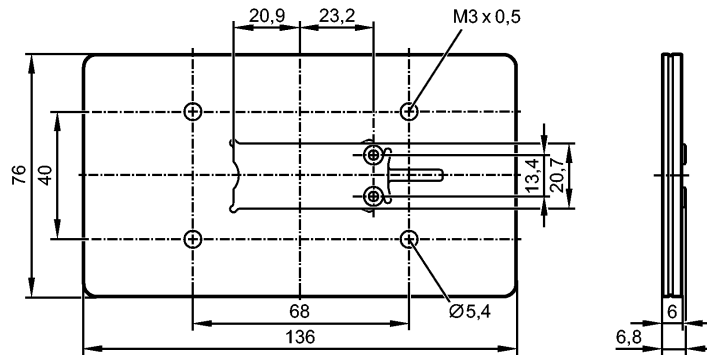
Mit ISO-Card

Antenne	Reichweite ohne Metall
ANT515 / 516 mit E80391	80 mm

E80391

ANT-AMP/136x76/KQ

Accessories



Product characteristics

Antenna adapter to increase the ranges

Electrical data

Operating frequency [MHz] 13.56

Range

Range [mm] 70 mm (ANT515/ANT516) *)

Environment

Ambient temperature [°C] -20...60

Storage temperature [°C] -20...60

Mechanical data

Housing materials PVC

Tightening torque [Nm] 0.5

Weight [kg] 0.097

Remarks

Remarks *) referred to the ID tag E80384

Pack quantity [piece] 1

Other data

With tag E80371 (30 mm)

Antenna	Range without metal
ANT515 / 516 with E80391	40 mm

With tag E80384 (50 mm)

Antenna	Range without metal
ANT515 / 516 with E80391	70 mm

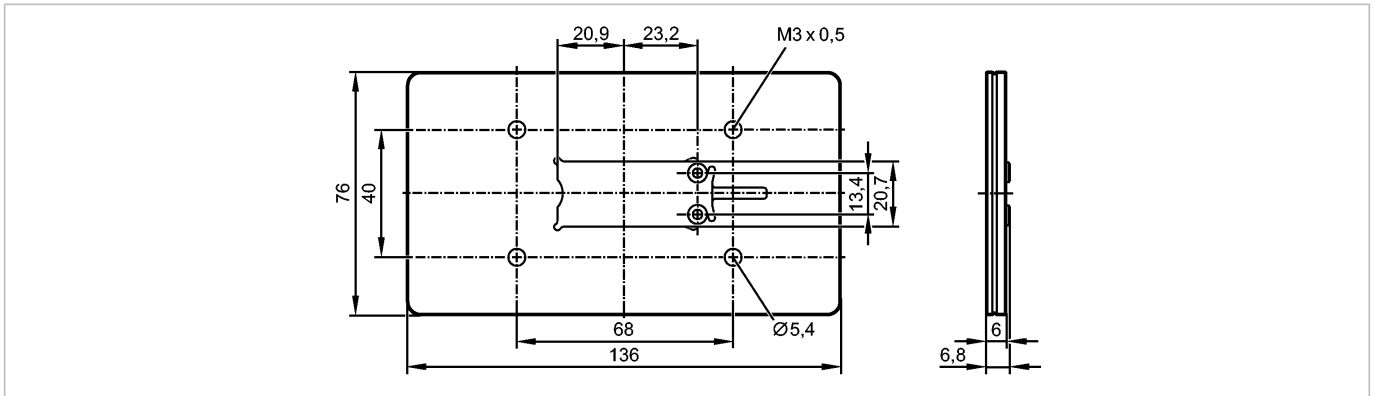
With ISO card

Antenna	Range without metal
ANT515 / 516 with E80391	80 mm

E80391

ANT-AMP/136x76/KQ

Accessoires



Caractéristiques du produit

Adaptateur d'antenne pour l'augmentation de la portée

Données électriques

Fréquence de fonctionnement [MHz] 13,56

Portée

Portée [mm] 70 mm (ANT515/ANT516) *)

Conditions d'utilisation

Température ambiante [°C] -20...60

Température de stockage [°C] -20...60

Données mécaniques

Matières boîtier PVC

Couple de serrage [Nm] 0,5

Poids [kg] 0,097

Remarques

Remarques *) par rapport au TAG E80384

Quantité [pièce] 1

Données supplémentaires

Avec tag E80371 (30 mm)

Antenne	Portée sans métal
ANT515 / 516 avec E80391	40 mm

Avec tag E80384 (50 mm)

Antenne	Portée sans métal
ANT515 / 516 avec E80391	70 mm

Avec carte ISO

Antenne	Portée sans métal
ANT515 / 516 avec E80391	80 mm