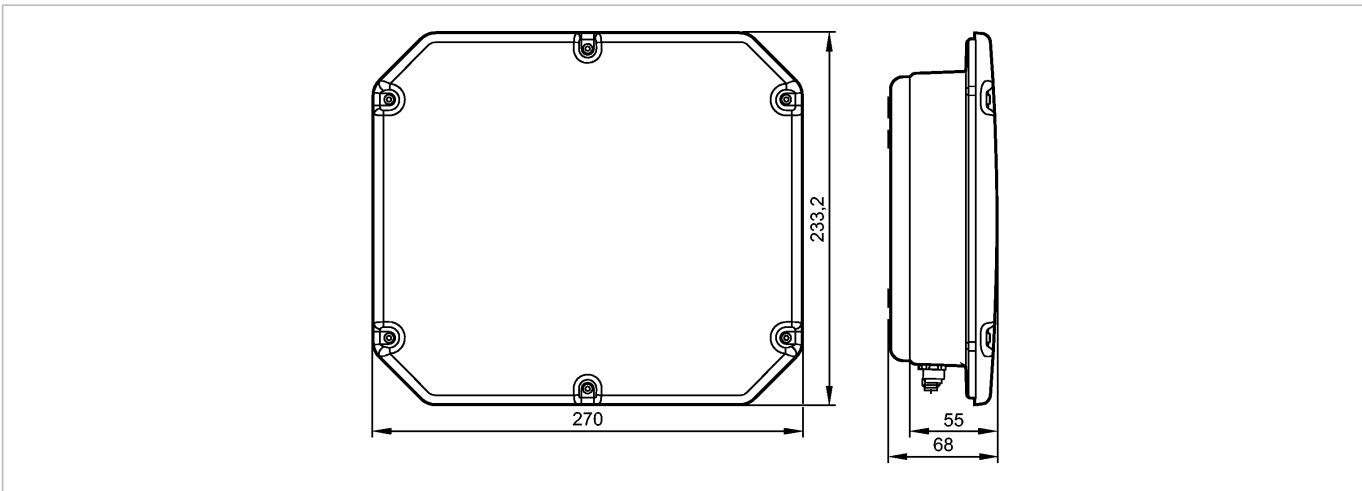


DTE800

DTEUHFE_ABRWETUS04

Identifikationssysteme

Alternativartikel: DTE810
Beachten Sie bei der Auswahl des Alternativartikels und des Zubehörs eventuell abweichende technische Daten!



CE

Produktmerkmale

RFID-UHF-Reader	
Quaderförmig Kunststoff	
M12-Steckverbindung	

Einsatzbereich

Einsatzbereich	RFID Auswerteeinheit mit Ethernet TCP/IP-Schnittstelle
----------------	--

Elektrische Daten

Betriebsspannung	[V]	24 DC
Stromaufnahme	[mA]	700
Arbeitsfrequenz	[MHz]	865-868 (ETSI) *)
Standard		EPC Class1 GEN2/ISO 18000-6C
Sendeleistung	[mW ERP]	2000 **); Parametrierbar in 1 dB Schritten ab 50 mW bis 2 W ERP (ETSI)
Impedanz	[Ω]	50
RSSI Schwellwert		über Software einstellbar

Ein- / Ausgänge

Eingänge	2, digital
Ausgänge	2, digital
Antennenanschlüsse	4 TNC-Reverse

Ausgänge

Strombelastbarkeit je Ausgang	[mA]	500
-------------------------------	------	-----

Software / Programmierung

Programmiermöglichkeiten	Software
--------------------------	----------

Schnittstellen

Parametrierschnittstelle	Ethernet TCP/IP
Prozessschnittstelle	Ethernet TCP/IP

Umgebungsbedingungen

Umgebungstemperatur	[°C]	-25...55
Lagertemperatur	[°C]	-25...85
Schutzart		IP 65

Zulassungen / Prüfungen

DTE800

DTEUHFE_ABRWETUS04

Identifikationssysteme

Zulassung	EN 302208
-----------	-----------

Mechanische Daten

Gehäusewerkstoffe	Schutzabdeckung: Kunststoff; Gehäuse: Aluminium; TNC-Buchse: Messing / PTFE; Steckverbinder: Messing / Kunststoff
-------------------	---

Gewicht [kg]	3,004
--------------	-------

Anzeigen / Bedienelemente

Anzeige	Betrieb 1 LED rot grün -
---------	--------------------------

Elektrischer Anschluss

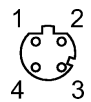
Anschluss	M12-Steckverbindung
-----------	---------------------

Anschlussbelegung



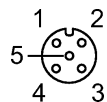
Versorgungsanschluss:

- 1: U+
- 2: n.c.
- 3: 0 V
- 4: n.c.



Ethernet: Parametrier-/Prozessanschluss

- 1: TD+
- 2: RD+
- 3: TD-
- 4: RD-



M12: Prozessanschluss

- 1: U+
- 2: Schaltausgang
- 3: 0 V
- 4: Schalteingang
- 5: n.c.

Bemerkungen

Bemerkungen	<p>*) Die zulässige Arbeitsfrequenz für Singapur liegt zwischen 866-868 MHz. Die Arbeitsfrequenz wird durch Abschalten von Kanal 4 aktiviert.</p> <p>*) Die zulässige Arbeitsfrequenz für Indien liegt zwischen 865-867 MHz. Die Arbeitsfrequenz wird durch das Einspielen der entsprechenden Konfigurationsdatei aktiviert.</p> <p>***) Die zulässige Sendeleistung für Singapur liegt bei ≤ 500 mW ERP. Die Sendeleistung muss vom Benutzer manuell begrenzt werden.</p>
-------------	--

Verpackungseinheit [Stück]	1
----------------------------	---

Alternativartikel: DTE810

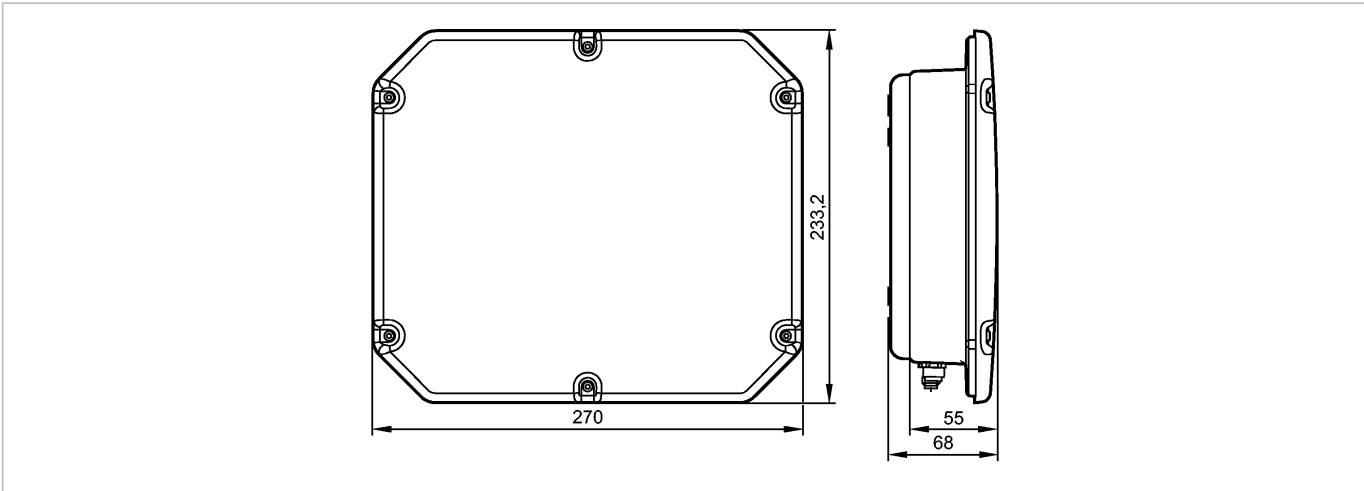
Beachten Sie bei der Auswahl des Alternativartikels und des Zubehörs eventuell abweichende technische Daten!

DTE800

DTEUHFE_ABRWETUS04

Identification systems

Alternative article: DTE810
When selecting an alternative article and accessories please note that technical data may differ!



CE

Product characteristics

RFID UHF reader	
Rectangular, plastics	
M12 connector	

Application

Application	RFID evaluation unit with Ethernet TCP/IP interface
-------------	---

Electrical data

Operating voltage	[V]	24 DC
Current consumption	[mA]	700
Operating frequency	[MHz]	865-868 (ETSI) *)
standard		EPC Class1 GEN2/ISO 18000-6C
Transmission power	[mW ERP]	2000 **); adjustable in 1dB steps from 50 mW to 2 W ERP (ETSI)
Impedance	[Ω]	50
RSSI threshold value		adjustable via software

Inputs / outputs

Inputs	2, digital
Outputs	2, digital
Antenna connections	4 TNC Reverse

Outputs

Max. current load per output	[mA]	500
------------------------------	------	-----

Software / programming

Programming options	Software
---------------------	----------

Interfaces

parameter setting interface	Ethernet TCP/IP
Process interface	Ethernet TCP/IP

Environment

Ambient temperature	[°C]	-25...55
Storage temperature	[°C]	-25...85
Protection		IP 65

Tests / approvals

DTE800

DTEUHFE_ABRWETUS04

Identification systems

Approval	EN 302208
----------	-----------

Mechanical data

Housing materials	Protective cover: plastics; housing: aluminium; TNC socket: brass / PTFE; connector: brass / plastics
-------------------	---

Weight [kg]	3.004
-------------	-------

Displays / operating elements

Display	Operation 1 LED Red green -
---------	-----------------------------

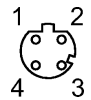
Electrical connection

Connection	M12 connector
------------	---------------

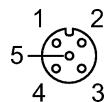
Wiring



Supply connection:
 1: U+
 2: n.c.
 3: 0 V
 4: n.c.



Ethernet: parameter setting/process connection
 1: TD+
 2: RD+
 3: TD-
 4: RD-



M12: Process connection
 1: U+
 2: Switching output
 3: 0 V
 4: Switching input
 5: n.c.

Remarks

Remarks	<p>*) The admissible operating frequency for Singapore is between 866-868 MHz. The operating frequency is activated by switching off channel 4.</p> <p>*) The permissible operating frequency for India is between 865-867 MHz. The operating frequency is activated by importing the corresponding configuration file.</p> <p>***) The admissible transmitter power for Singapore is at ≤ 500 mW ERP. The transmitter power must be limited manually by the operator.</p>
---------	--

Pack quantity [piece]	1
-----------------------	---

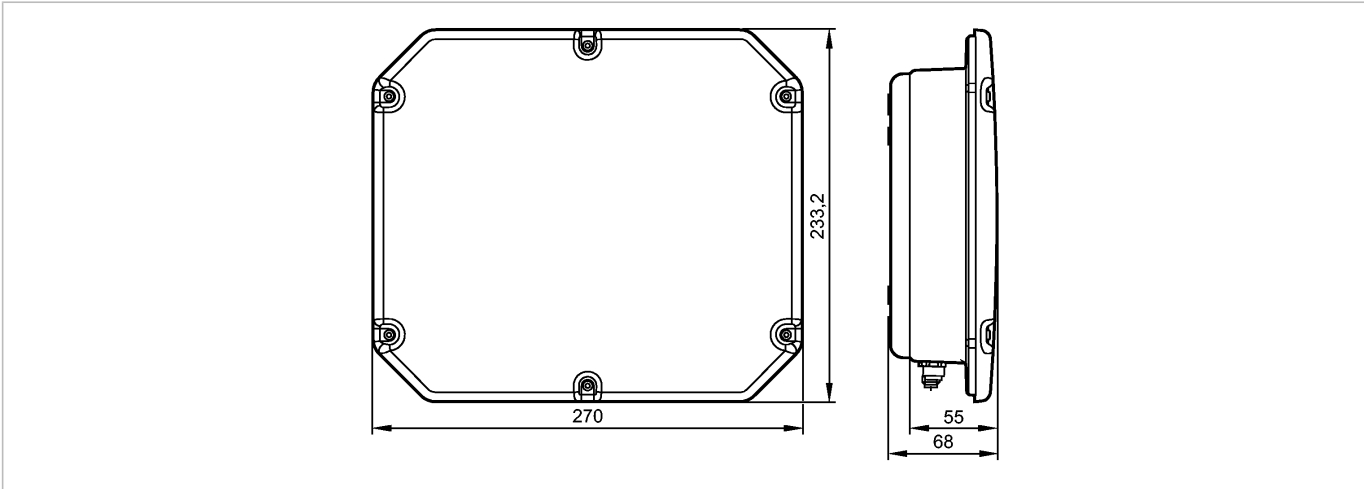
Alternative article: DTE810
When selecting an alternative article and accessories please note that technical data may differ!

DTE800

DTEUHFE_ABRWETUS04

Systèmes d'identification

Autre article possible: DTE810
Lorsque vous sélectionnez un autre article possible, veuillez tenir compte des données techniques qui peuvent différer !



Caractéristiques du produit

Lecteur RFID UHF	
Boîtier parallélépipédique plastique	
Connecteur M12	

Application

Application	Boîtier de contrôle RFID avec interface Ethernet TCP/IP
-------------	---

Données électriques

Tension d'alimentation [V]	24 DC
Consommation [mA]	700
Fréquence de fonctionnement [MHz]	865-868 (ETSI) *)
standard	Classe 1 EPC GEN2 et ISO 18000-6C
Puissance d'émission [mW ERP]	2000 **); paramétrage en pas de 1 dB de 50 mW à 2 W ERP (ETSI)
Impédance [Ω]	50
Valeur de seuil RSSI	réglable via logiciel

Entrées / Sorties

Entrées	2, digital
Sorties	2, digital
Prise antenne	4 TNC Reverse

Sorties

Courant max. par sortie [mA]	500
------------------------------	-----

Logiciel / programmation

Options à programmer	Logiciel
----------------------	----------

Interfaces

Interface de paramétrage	Ethernet TCP/IP
Interface process	Ethernet TCP/IP

Conditions d'utilisation

Température ambiante [°C]	-25...55
Température de stockage [°C]	-25...85
Protection	IP 65

DTE800

DTEUHFE_ABRWETUS04

Systèmes d'identification

Tests / Homologations	
Homologation	EN 302208
Données mécaniques	
Matières boîtier	Capuchon protecteur: plastique; boîtier: aluminium; prise TNC: laiton / PTFE; Connecteur: Laiton / plastique
Poids [kg]	3,004
Afficheurs / éléments de service	
Indication	Disponibilité 1 LED rouge vert -
Raccordement électrique	
Raccordement	Connecteur M12
Branchement	
	<p>raccordement d'alimentation:</p> <p>1: U+</p> <p>2: n.c.</p> <p>3: 0 V</p> <p>4: n.c.</p>
	<p>Ethernet: connexion paramétrage / process</p> <p>1: TD+</p> <p>2: RD+</p> <p>3: TD-</p> <p>4: RD-</p>
	<p>M12: Raccord process</p> <p>1: U+</p> <p>2: Sortie de commutation</p> <p>3: 0 V</p> <p>4: entrée de commutation</p> <p>5: n.c.</p>
Remarques	
Remarques	<p>*) Die zulässige Arbeitsfrequenz für Singapur liegt zwischen 866-868 MHz und wird durch Abschalten von Kanal 4 aktiviert.</p> <p>*) La fréquence de travail admissible pour l'Inde se trouve entre 865 et 867 MHz. La fréquence de travail est activée en important le fichier de configuration respectif.</p> <p>**) Die zulässige Sendeleistung für Singapur liegt bei ≤ 500 mW ERP. Die Sendeleistung muss vom Benutzer manuell begrenzt werden.</p>
Quantité [pièce]	1

Autre article possible: DTE810

Lorsque vous sélectionnez un autre article possible, veuillez tenir compte des données techniques qui peuvent différer !