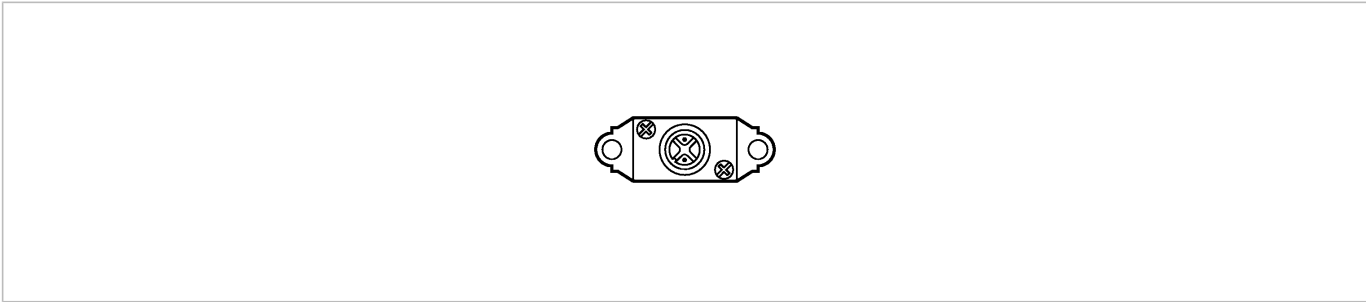


AC5005

FLAT CABLE CONNECTOR - M12

Bussystem AS-Interface



Produktmerkmale

FK-Abgriff	
Buchse M12 - AS-i-Flachkabel	

Elektrische Daten

Strombelastbarkeit [A]	2
------------------------	---

Umgebungsbedingungen

Umgebungstemperatur [°C]	-25...70
Schutzart	IP 67

Mechanische Daten

Gehäusewerkstoffe	Dichtung: NBR; Gehäuse: PA; O-Ring: FPM (Viton); Schrauben: V2A (1.4305); Überwurfmutter: Messing vernickelt; Kontaktstifte: Bronze vergoldet
Gewicht [kg]	0,017

Elektrischer Anschluss

<p>Anschlussbelegung</p> <p>bei Anschluss an AS-i-Flachkabel gelb:</p> <p>Pin 1: AS-i +</p> <p>Pin 3: AS-i -</p> <p>bei Anschluss an Flachkabel schwarz:</p> <p>Pin 1: +24V DC</p> <p>Pin 3: 0V</p>	
--	---

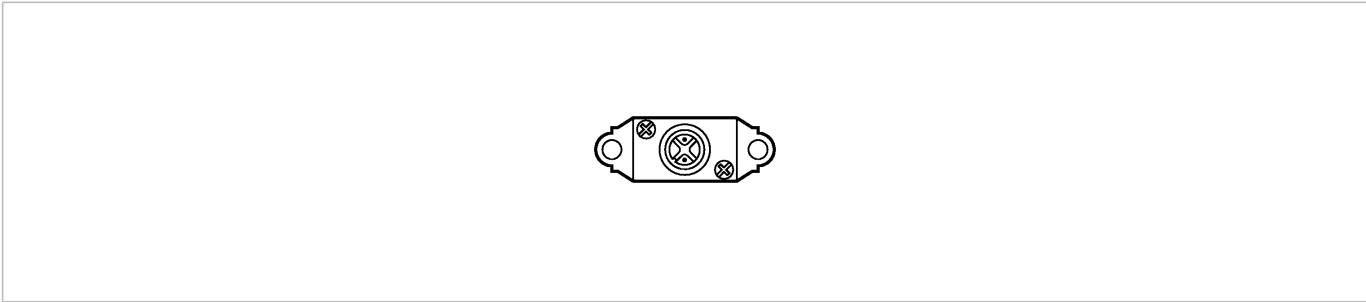
Bemerkungen

Bemerkungen	Betriebsspannung "supply class 2" gemäß cULus
Verpackungseinheit [Stück]	1

AC5005

FLAT CABLE CONNECTOR - M12

Bus system AS-Interface



Product characteristics

FC insulation displacement connector

Socket M12 - AS-i flat cable

Electrical data

Current rating [A]	2
--------------------	---

Environment

Ambient temperature [°C]	-25...70
--------------------------	----------

Protection	IP 67
------------	-------

Mechanical data

Housing materials	sealing: NBR; housing: PA; O-ring: FPM (Viton); screws: stainless steel (303S22); nut: Brass nickel-plated; Contact pins: bronze gold-plated
-------------------	--

Weight [kg]	0.017
-------------	-------

Electrical connection

Wiring

connection to the yellow AS-i flat cable:

Pin 1: AS-i +

Pin 3: AS-i -



connection to the black flat cable:

Pin 1: +24V DC

Pin 3: 0V

Remarks

Remarks	cULus - Class 2 source required
---------	---------------------------------

Pack quantity [piece]	1
-----------------------	---

AC5005

FLAT CABLE CONNECTOR - M12

Systeme bus AS-interface



Caractéristiques du produit

Prise vampire

Câble plat - prise M12

Données électriques

Courant de sortie [A] 2

Conditions d'utilisation

Température ambiante [°C] -25...70

Protection IP 67

Données mécaniques

Matière boîtier joint d'étanchéité: NBR; boîtier: PA; joint torique : FPM (Viton); vis: inox (1.4305 / 303); écrou: laiton nickelé; Broches de contact: bronze dorées

Poids [kg] 0,017

Raccordement électrique

Branchement

raccordement au AS-i câble plat jaune:

broche 1: AS-i +

broche 3: AS-i -



raccordement au AS-i câble plat noir:

broche 1: +24V DC

broche 3: 0V

Remarques

Remarques Tension d'alimentation "supply class 2" selon cULus

Quantité [pièce] 1