

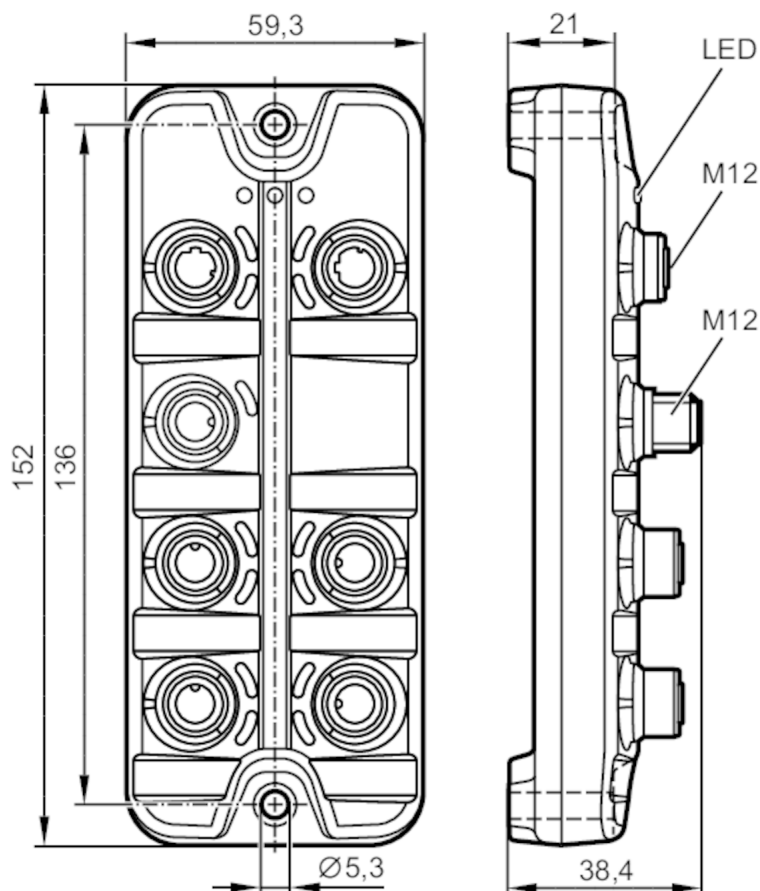


## Kit básico maestro IO-Link - Cube OGH580 - Sistema de reflexión directa

OGH STARTER KIT IO-LINK

Este artículo ya no está disponible - ficha de archivo

Este artículo solamente se puede pedir una vez por cada cliente  
Precio de lanzamiento, solo válido hasta finales de año.



### Datos mecánicos

Peso [g] 911

### Accesorios

Componentes incluidos

- maestro IO-Link StandardLine, PROFINET, AL1100
- Fuente de alimentación, 230 V / 24 V (M12)
- cable Ethernet M12 - RJ45; 0,5 m, EVF549
- Prolongador M12 - M12; 0,6 m, EVC041
- Sistema de reflexión directa, OGH580

### Notas

Notas Para más información, consulte las fichas técnicas y las instrucciones de uso de los componentes de la lista.

Notas Este artículo solamente se puede pedir una vez por cada cliente; Precio de lanzamiento, solo válido hasta finales de año.

Cantidad por pack 1 unid.