

ZZ1100

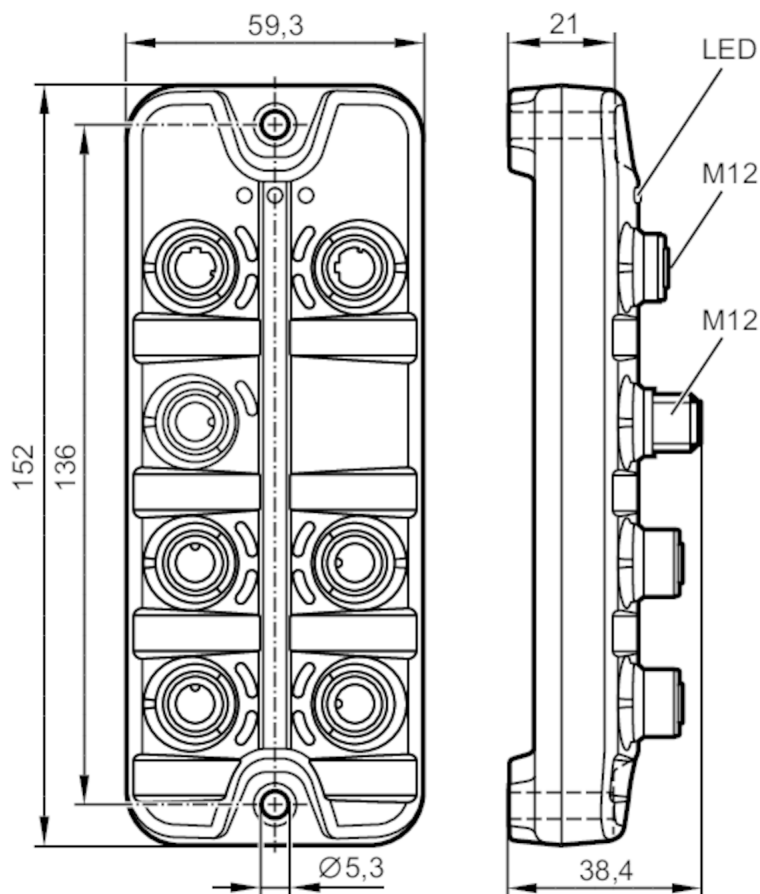


Kit básico maestro IO-Link - PROFINET

STARTER KIT IO-LINK

Este artículo solamente se puede pedir una vez por cada cliente

el artículo se entrega con el software de parametrización moneo configure SA



Datos mecánicos

Peso [g] 627,5

Accesorios

Componentes incluidos

maestro IO-Link StandardLine, PROFINET, AL1100

Fuente de alimentación, 230 V / 24 V (M12), E80121

cable Ethernet M12 - RJ45; 0,5 m, EVC924

Prolongador M12 - M12; 0,6 m, EVC041

Sensor de distancia óptico, O5D150

Software de parametrización, moneo configure SA, QMP010

Notas

Notas Para más información, consulte las fichas técnicas y las instrucciones de uso de los componentes de la lista.

Notas Este artículo solamente se puede pedir una vez por cada cliente

Cantidad por pack 1 unid.