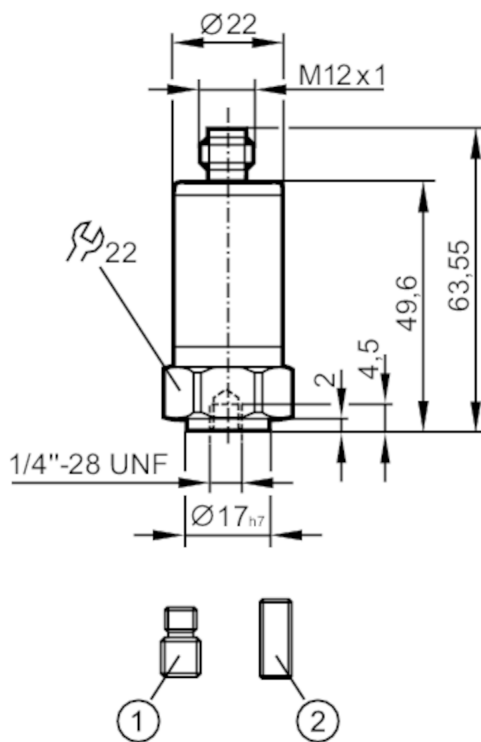




Detector de vibraciones

VIBRATION IO-LINK SWITCH



- 1 tornillo prisionero 1/4"-28 UNF / M8
2 tornillo prisionero 1/4"-28 UNF



Características del producto

Rango de frecuencia	[Hz]	2...10000
Principio de medición		capacitivo
v-RMS		
Rango de medición de vibraciones	[mm/s]	0...45
a-Peak / a-RMS		
Rango de medición de vibraciones	0...50 g	0...490,3 m/s ²

Campo de aplicación

Aplicación	Máquinas industriales
------------	-----------------------

Datos eléctricos

Tensión de alimentación	[V]	18...30 DC
Consumo de corriente	[mA]	< 50
Resistencia de aislamiento mín.	[MΩ]	100; (500 V DC)
Clase de protección		III
Resistente a inversiones de polaridad		sí
Tipo de sensor		sistema microelectromecánico (MEMS)



Detector de vibraciones

VIBRATION IO-LINK SWITCH

Entradas/salidas	
Número de entradas y salidas	Número de salidas digitales: 2
Salidas	
Señal de salida	señal de conmutación; IO-Link
Alimentación	PNP/NPN; (configurable)
Número de salidas digitales	2
Función de salida	normalmente abierto / normalmente cerrado
Caída de tensión máx. de la salida de conmutación DC [V]	2
Corriente máxima por cada salida [mA]	100
Protección contra cortocircuitos	sí
Tipo de protección contra cortocircuitos	pulsada
Resistente a sobrecargas	sí
Rango de configuración / medición	
Nota sobre el punto de conmutación SP	parametrizable
Rango de frecuencia [Hz]	2...10000
Principio de medición	capacitivo
Número de ejes de medición	1
v-RMS	
Rango de medición de vibraciones [mm/s]	0...45
Punto de conmutación SP [mm/s]	0,2...45
Punto de desconmutación rP [mm/s]	0...44,8
Incremento [mm/s]	0,2
a-Peak / a-RMS	
Rango de medición de vibraciones	0...50 g 0...490,3 m/s ²
Punto de conmutación SP	0,2...50 g 2...490,3 m/s ²
Punto de desconmutación rP	0...49,8 g 0...488,3 m/s ²
Incremento	0,2 g 2 m/s ²
Crest	
Rango de medición de vibraciones	1...50
Punto de conmutación SP	2...50
Punto de desconmutación rP	1...49
Incremento	1
Medición de temperatura	
Rango de medición [°C]	-30...80
Resolución [°C]	0,1
Punto de conmutación SP [°C]	-28...80
Punto de desconmutación rP [°C]	-30...78
En intervalos de [°C]	2



Detector de vibraciones

VIBRATION IO-LINK SWITCH

Precisión / variaciones								
Precisión		≤ 4 kHz +/-10 %; ≥ 4...10 kHz: < 3 dB						
Precisión	[K]	± 2,5 K + (0,2 x (Umgebungstemperatur - Oberflächentemperatur))						
Desvío de la linealidad		2 %						
Software / programación								
Opciones de parametrización		Software						
Funciones de diagnóstico		autotest						
Interfaces								
Interfaz de comunicación		IO-Link						
Tipo de transmisión		COM2 (38,4 kBaud); COM3 (230,4 kBaud)						
Revisión IO-Link		1.1						
Norma SDCI		IEC 61131-9: 2013-07						
Perfiles		Blob (0x0030); Measuring sensor (0x800A); Common Profile (0x4000)						
Modo SIO		sí						
Clase de puerto de maestro requerido		A						
Datos del proceso analógicos		10						
Datos del proceso binarios		2						
Tiempo mínimo del ciclo de proceso	[ms]	3,6						
Funciones IO-Link (acíclico)		filtro para v-RMS, a-RMS, a-Peak; Histéresis; ventana; Puntos de conmutación; lógica de conmutación						
DeviceIDs compatibles		<table border="1"> <thead> <tr> <th>Modo de funcionamiento</th> <th>DeviceID</th> </tr> </thead> <tbody> <tr> <td>Status A (COM2)</td> <td>1028</td> </tr> <tr> <td>Status B (COM2 / COM3)</td> <td>1367</td> </tr> </tbody> </table>	Modo de funcionamiento	DeviceID	Status A (COM2)	1028	Status B (COM2 / COM3)	1367
Modo de funcionamiento	DeviceID							
Status A (COM2)	1028							
Status B (COM2 / COM3)	1367							
Nota		Para más información, consultar el archivo PDF IODD en "Descargas"						
Condiciones ambientales								
Temperatura ambiente	[°C]	-30...80						
Temperatura de almacenamiento	[°C]	-30...80						
Grado de protección		IP 67; IP 68; IP 69K						
Homologaciones / pruebas								
CEM		2014/30/EU DIN EN 61000-6-2 DIN EN 61000-6-3						
Resistencia a choques		DIN EN 60068-2-27 50 g 11 ms 500 g 1 ms						
Resistencia a vibraciones		DIN EN 60068-2-6 20 g / 10...3000 Hz						
MTTF	[años]	299						
Homologación UL		Ta -30...70 °C Número de homologación UL L002						
Datos mecánicos								
Peso	[g]	116						
Tipo de montaje		tornillo prisionero						
Materiales		Carcasa: inox (1.4404 / 316L)						

VVB001



Detector de vibraciones

VIBRATION IO-LINK SWITCH

Par de apriete [Nm] 8

Accesorios

Componentes incluidos tornillo prisionero: 1 x 1/4" 28 UNF / M8
tornillo prisionero: 1 x 1/4"28 UNF x 5/8" DIN916

Notas

Cantidad por pack 1 unid.

Conexión eléctrica

Conector: 1 x M12; codificación: A; Longitud máx. del cable: 20 m



1	L+
2	OUT2
3	L-
4	OUT1 salida de conmutación o IO-Link