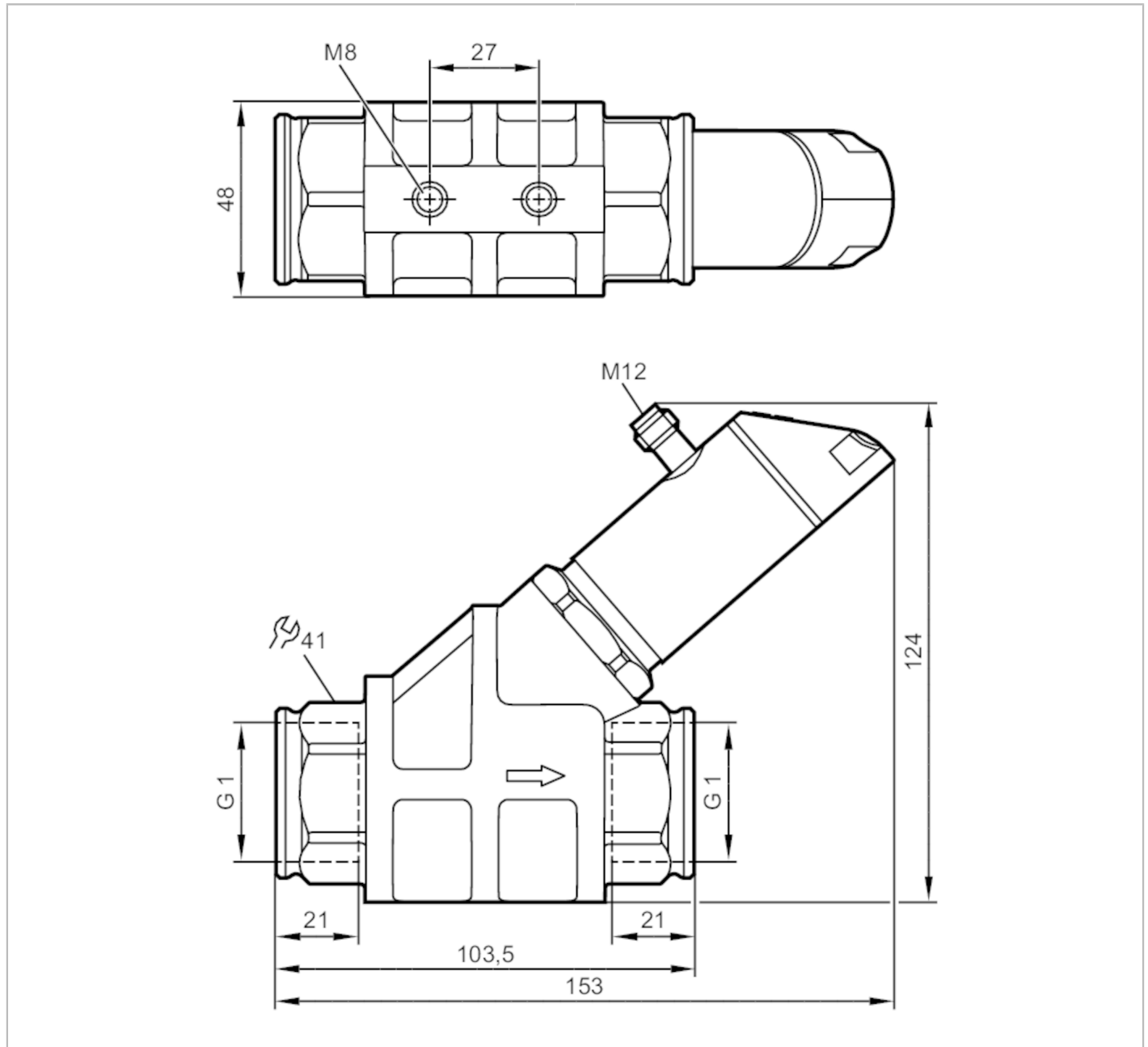


SB5242



Caudalímetro con válvula de retención y pantalla

SBG11KL0FRKG



Características del producto

Rango de medición	0,6...15 l/min	0,036...0,9 m³/h	9,6...237,8 gph	0,16...3,965 gpm
Conexión de proceso	conexión de rosca G 1 rosca interno			

Campo de aplicación

Característica especial	Contactos dorados
Fluidos	Fluidos líquidos; aceites (viscosidad 150 mm²/s a 40 °C)
Temperatura del fluido [°C]	-10...100
Resistencia a la presión [bar]	100
Resistencia a la presión [Mpa]	10
Nota sobre la resistencia a la presión	con la temperatura del fluido >70°C: 80 bar / 8 MPa



Caudalímetro con válvula de retención y pantalla

SBG11KL0FRKG

Datos eléctricos					
Tensión de alimentación	[V]	18...30 DC; (según MBTS/MBTP)			
Consumo de corriente	[mA]	< 50			
Clase de protección		III			
Protección contra inversiones de polaridad		sí			
Retardo a la disponibilidad	[s]	< 3			
Salidas					
Número total de salidas		2			
Señal de salida		señal de conmutación; señal analógica; señal de frecuencia; IO-Link			
Caída de tensión máx. de la salida de conmutación DC	[V]	2			
Corriente máxima por cada salida	[mA]	150; (200: ...60 °C; Temperatura ambiente; 250: ...40 °C; Temperatura ambiente)			
Salida analógica de corriente	[mA]	4...20			
Carga máx.	[Ω]	500			
Protección contra cortocircuitos		sí			
Resistente a sobrecargas		sí			
Frecuencia de la salida	[Hz]	0...10000			
Rango de configuración / medición					
Rango de medición		0,6...15 l/min	0,036...0,9 m³/h	9,6...237,8 gph	0,16...3,965 gpm
Rango de indicación		0...18 l/min	0...1,08 m³/h	0...285,4 gph	0...4,755 gpm
Resolución		0,01 l/min	0,001 m³/h	0,1 gph	0,001 gpm
Punto de conmutación SP		0,1...15 l/min	0,006...0,9 m³/h	1,6...237,8 gph	0,025...3,965 gpm
Punto de desconmutación rP		0...14,9 l/min	0...0,894 m³/h	0...236,2 gph	0...3,935 gpm
Punto final de frecuencia FEP		1...15 l/min	0,06...0,9 m³/h	15,8...237,8 gph	0,265...3,965 gpm
Incremento		0,01 l/min	0,001 m³/h	0,2 gph	0,005 gpm
Frecuencia en el punto final FRP	[Hz]	10...10000			
Incremento	[Hz]	10			
Dinámica de medición		1:50			
Supervisión de temperatura					
Rango de medición		-10...100 °C	14...212 °F		
Rango de indicación		-32...122 °C	-25,6...251,6 °F		
Resolución		0,1 °C	0,1 °F		
Punto de conmutación SP		-9,3...100 °C	15,2...212 °F		
Punto de desconmutación rP		-10...99,3 °C	14...210,8 °F		
En intervalos de		0,1 °C	0,2 °F		
Punto inicial de frecuencia FSP		-10...78 °C	14...172,4 °F		
Punto final de frecuencia FEP		12...100 °C	53,6...212 °F		
Frecuencia en el punto final FRP	[Hz]	10...10000			
Precisión / variaciones					
Supervisión de caudal					
Precisión en el rango de medición		± 5 % MEW; (Q > 1 l/min; 20...70 °C Temperatura del fluido)			



Caudalímetro con válvula de retención y pantalla

SBG11KL0FRKG

Repetibilidad	± 1 % MEW	
Supervisión de temperatura		
Deriva de temperatura	0,029 °C / K	
Precisión [K]	3 K (25°C; Q > 1 l/min)	
Tiempos de respuesta		
Supervisión de caudal		
Tiempo de respuesta [s]	0,01	
Atenuación del valor del proceso dAP [s]	0...5	
Incremento [s]	0,1	
Atenuación de la salida analógica dAA [s]	0...5	
Incremento [s]	0,1	
Supervisión de temperatura		
Tiempo de respuesta dinámico T05 / T09 [s]	T09 = 120 (Q > 1 l/min)	
Software / programación		
Opciones de parametrización	histéresis / ventana; normalmente abierto / normalmente cerrado; lógica de conmutación; salida de corriente/frecuencia; atenuación de la salida analógica/de conmutación; la pantalla se puede girar / desactivar; unidad de medida estándar; color para el valor del proceso; factor de calibración	
Interfaces		
Interfaz de comunicación	IO-Link	
Tipo de transmisión	COM2 (38,4 kBaud)	
Revisión IO-Link	1.1	
Norma SDCI	IEC 61131-9 CDV	
Perfiles	Smart Sensor: Process Data Variable; Device Identification, Device Diagnosis	
Modo SIO	sí	
Clase de puerto de maestro requerido	A	
Datos del proceso analógicos	2	
Datos del proceso binarios	2	
Tiempo mínimo del ciclo de proceso [ms]	3,2	
DeviceIDs compatibles	Modo de funcionamiento predeterminado	DeviceID 1043
Condiciones ambientales		
Temperatura ambiente [°C]	0...60	
Nota sobre la temperatura ambiente	temperatura del fluido > 80 °C temperatura del fluido > 100 °C: 0...40 °C	
Temperatura de almacenamiento [°C]	-15...80	
Grado de protección	IP 65; IP 67	
Homologaciones / pruebas		
CEM	DIN EN 61000-6-2	
	DIN EN 61000-6-3	
Resistencia a choques	DIN EN 60068-2-27	20 g (11 ms)

SB5242



Caudalímetro con válvula de retención y pantalla

SBG11KL0FRKG

Resistencia a vibraciones	DIN EN 60068-2-6	5 g (10...2000 Hz)
MTTF [años]		145
Homologación UL	Número de homologación UL	I006
Directiva sobre equipos a presión	Buenas prácticas de la técnica al uso	

Datos mecánicos

Peso [g]	1581	
Materiales	inox (1.4404 / 316L); PBT+PC-GF30; PBT-GF20; PC; latón con niquelado químico	
Materiales en contacto con el fluido	inox (1.4401 / 316); inox (1.4404 / 316L); latón (2.0371); latón con niquelado químico; PPS; Junta tórica: FKM	
Conexión de proceso	conexión de rosca G 1 rosca interno	
Ciclos de conmutación, mecánica	10 millones	

Indicaciones / elementos de mando

Indicación	Unidad de indicación	6 x LED, verde
	Estado de conmutación	2 x LED, amarillo
	valores de medición	pantalla alfanumérica, rojo / verde indicación variable 4 dígitos
	programación	pantalla alfanumérica, 4 dígitos

Notas

Notas	Se recomienda utilizar un filtro de 200 micrómetros.	
	Todos los datos son aplicables para aceite con la siguiente viscosidad nominal: 150 mm ² /s, 40 °C	
	MW = Valor de medición	
	MEW = valor final del rango de medición	
Cantidad por pack	1 unid.	

Conexión eléctrica

Conector: 1 x M12; codificación: A; Contactos: dorado

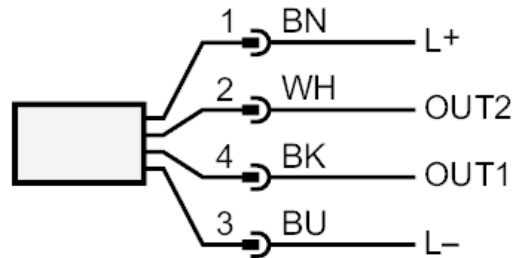




Caudalímetro con válvula de retención y pantalla

SBG11KL0FRKG

Conexión



OUT1:

- salida de conmutación Supervisión de cantidades de caudal
- salida de conmutación Supervisión de temperatura
- Salida de frecuencia Supervisión de cantidades de caudal
- Salida de frecuencia Supervisión de temperatura
- IO-Link

OUT2:

- salida de conmutación Supervisión de cantidades de caudal
- salida de conmutación Supervisión de temperatura
- salida analógica Supervisión de cantidades de caudal
- salida analógica Supervisión de temperatura

identificación de colores según DIN EN 60947-5-2

Colores de los hilos :

- BK = negro
- BN = marrón
- BU = azul
- WH = blanco

Diagramas y curvas

