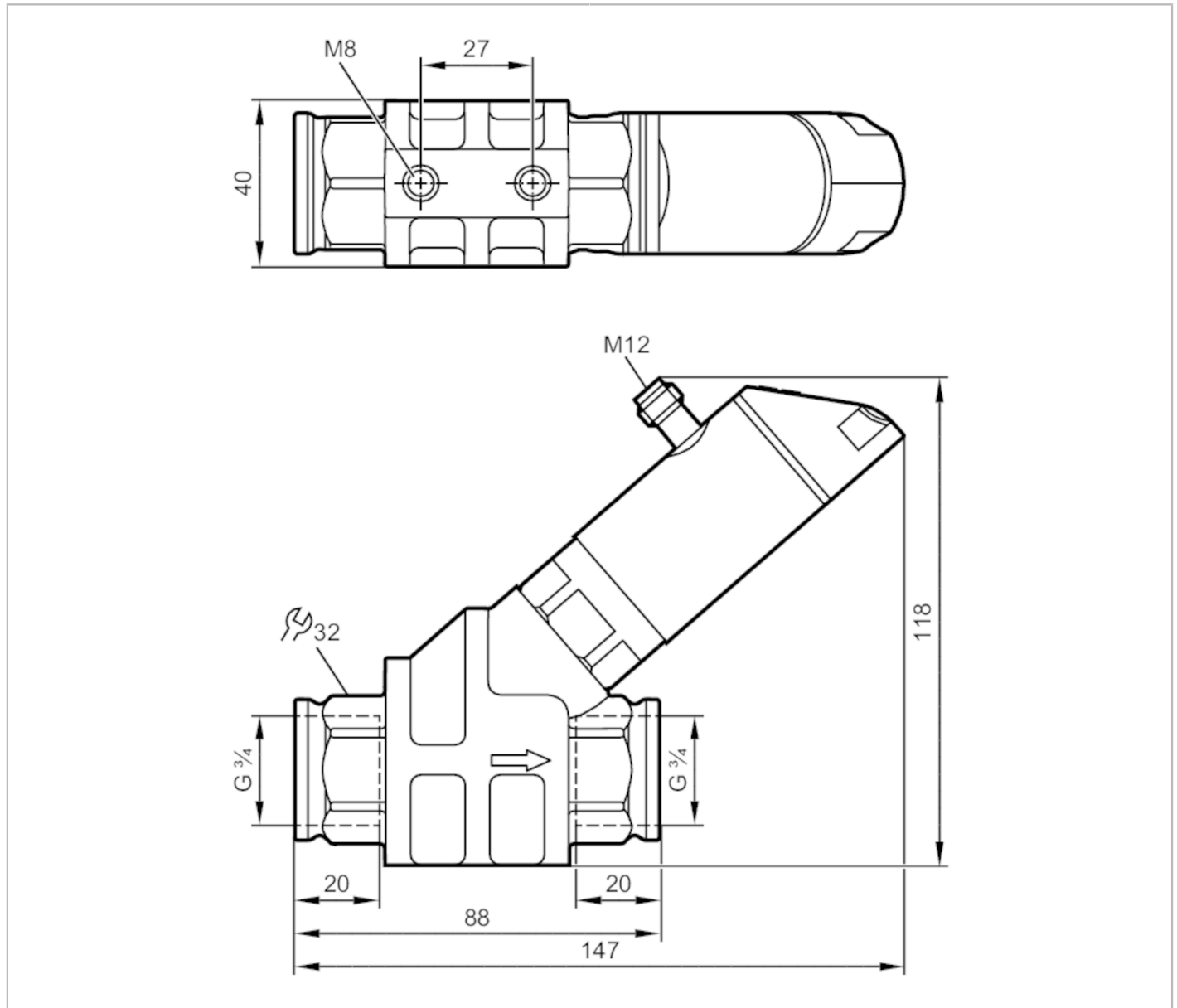


## Caudalímetro con válvula de retención y pantalla

SBG34KL0FRKG



### Características del producto

Rango de medición	0,5...25 l/min	0,03...1,5 m <sup>3</sup> /h	8...396,5 gph	0,13...6,6 gpm
Conexión de proceso	conexión de rosca G 3/4 rosca interno			

### Campo de aplicación

Característica especial	Contactos dorados			
Fluidos	Fluidos líquidos; aceites (viscosidad 68 mm <sup>2</sup> /s a 40 °C)			
Temperatura del fluido [°C]	-10...100			
Resistencia a la presión [bar]	100			
Resistencia a la presión [Mpa]	10			
Nota sobre la resistencia a la presión	con la temperatura del fluido >70°C: 80 bar / 8 MPa			



## Caudalímetro con válvula de retención y pantalla

SBG34KL0FRKG

Datos eléctricos					
Tensión de alimentación	[V]	18...30 DC; (según MBTS/MBTP)			
Consumo de corriente	[mA]	< 50			
Clase de protección		III			
Protección contra inversiones de polaridad		sí			
Retardo a la disponibilidad	[s]	< 3			
Salidas					
Número total de salidas		2			
Señal de salida		señal de conmutación; señal analógica; señal de frecuencia; IO-Link			
Función de salida		parametrizable			
Caída de tensión máx. de la salida de conmutación DC	[V]	2			
Corriente máxima por cada salida	[mA]	150; (200: ...60 °C; Temperatura ambiente; 250: ...40 °C; Temperatura ambiente)			
Salida analógica de corriente	[mA]	4...20			
Carga máx.	[Ω]	500			
Protección contra cortocircuitos		sí			
Resistente a sobrecargas		sí			
Frecuencia de la salida	[Hz]	0...10000			
Rango de configuración / medición					
Rango de medición		0,5...25 l/min	0,03...1,5 m³/h	8...396,5 gph	0,13...6,6 gpm
Rango de indicación		0...30 l/min	0...1,8 m³/h	0...475,5 gph	0...7,93 gpm
Resolución		0,01 l/min	0,001 m³/h	0,1 gph	0,01 gpm
Punto de conmutación SP		0,16...25 l/min	0,01...1,5 m³/h	2,5...396 gph	0,04...6,6 gpm
Punto de desconmutación rP		0...24,84 l/min	0...1,49 m³/h	0...393,5 gph	0...6,56 gpm
Punto final de frecuencia FEP		1,66...25 l/min	0,1...1,5 m³/h	26,5...396 gph	0,44...6,6 gpm
Incremento		0,02 l/min	0,002 m³/h	0,5 gph	0,01 gpm
Frecuencia en el punto final FRP	[Hz]	10...10000			
Incremento	[Hz]	10			
Dinámica de medición		1:50			
Supervisión de temperatura					
Rango de medición		-10...100 °C		14...212 °F	
Rango de indicación		-32...122 °C		-25,6...251,6 °F	
Resolución		0,1 °C		0,1 °F	
Punto de conmutación SP		-9,3...100 °C		15,2...212 °F	
Punto de desconmutación rP		-10...99,3 °C		14...210,8 °F	
En intervalos de		0,1 °C		0,2 °F	
Punto inicial de frecuencia FSP		-10...78 °C		14...172,4 °F	
Punto final de frecuencia FEP		12...100 °C		53,6...212 °F	
Frecuencia en el punto final FRP	[Hz]	10...10000			
Incremento	[Hz]	10			



## Caudalímetro con válvula de retención y pantalla

SBG34KL0FRKG

Precisión / variaciones		
Supervisión de caudal		
Precisión en el rango de medición		± 5 % MEW; (Q > 1 l/min; 20...70 °C Temperatura del fluido)
Repetibilidad		± 1 % MEW
Supervisión de temperatura		
Deriva de temperatura		0,029 °C / K
Precisión [K]		3 K (25°C; Q > 1 l/min)
Tiempos de respuesta		
Supervisión de caudal		
Tiempo de respuesta [s]		0,01
Atenuación del valor del proceso dAP [s]		0...5
Incremento [s]		0,1
Atenuación de la salida analógica dAA [s]		0...5
Incremento [s]		0,1
Supervisión de temperatura		
Tiempo de respuesta dinámico T05 / T09 [s]		T09 = 120 (Q > 1 l/min)
Software / programación		
Opciones de parametrización		histéresis / ventana; normalmente abierto / normalmente cerrado; lógica de conmutación; salida de corriente/frecuencia; atenuación de la salida analógica/de conmutación; la pantalla se puede girar / desactivar; unidad de medida estándar; color para el valor del proceso; factor de calibración
Interfaces		
Interfaz de comunicación		IO-Link
Tipo de transmisión		COM2 (38,4 kBaud)
Revisión IO-Link		1.1
Norma SDCI		IEC 61131-9 CDV
Perfiles		Smart Sensor: Process Data Variable; Device Identification, Device Diagnosis
Modo SIO		sí
Clase de puerto de maestro requerido		A
Datos del proceso analógicos		2
Datos del proceso binarios		2
Tiempo mínimo del ciclo de proceso [ms]		3,2
DeviceIDs compatibles	Modo de funcionamiento predeterminado	DeviceID 1044
Condiciones ambientales		
Temperatura ambiente [°C]		0...60
Nota sobre la temperatura ambiente		temperatura del fluido > 80 °C temperatura del fluido > 100 °C: 0...40 °C
Temperatura de almacenamiento [°C]		-15...80
Grado de protección		IP 65; IP 67



## Caudalímetro con válvula de retención y pantalla

SBG34KL0FRKG

Homologaciones / pruebas		
CEM	DIN EN 61000-6-2	
	DIN EN 61000-6-3	
Resistencia a choques	DIN EN 60068-2-27	20 g (11 ms)
Resistencia a vibraciones	DIN EN 60068-2-6	5 g (10...2000 Hz)
MTTF [años]	145	
Homologación UL	Número de homologación UL	I005
	Número de registro UL	E174189
Directiva sobre equipos a presión	Buenas prácticas de la técnica al uso	

Datos mecánicos		
Peso [g]	995,5	
Materiales	inox (1.4404 / 316L); PBT+PC-GF30; PBT-GF20; PC; latón con niquelado químico	
Materiales en contacto con el fluido	inox (1.4401 / 316); inox (1.4404 / 316L); latón (2.0371); latón con niquelado químico; PPS; Junta tórica: FKM	
Conexión de proceso	conexión de rosca G 3/4 rosca interno	
Ciclos de conmutación, mecánica	10 millones	

Indicaciones / elementos de mando		
Indicación	Unidad de indicación	6 x LED, verde
	Estado de conmutación	2 x LED, amarillo
	valores de medición	pantalla alfanumérica, rojo / verde indicación variable 4 dígitos
	programación	pantalla alfanumérica, 4 dígitos

Notas		
Notas	Se recomienda utilizar un filtro de 200 micrómetros.	
	Todos los datos son aplicables para aceite con la siguiente viscosidad nominal: 68 mm <sup>2</sup> /s, 40 °C	
	MW = Valor de medición	
	MEW = valor final del rango de medición	
Cantidad por pack	1 unid.	

## Conexión eléctrica

Conector: 1 x M12; codificación: A; Contactos: dorado



## Caudalímetro con válvula de retención y pantalla

SBG34KL0FRKG

### Conexión



#### OUT1:

- salida de conmutación Supervisión de cantidades de caudal
- salida de conmutación Supervisión de temperatura
- Salida de frecuencia Supervisión de cantidades de caudal
- Salida de frecuencia Supervisión de temperatura
- IO-Link

#### OUT2:

- salida de conmutación Supervisión de cantidades de caudal
  - salida de conmutación Supervisión de temperatura
  - salida analógica Supervisión de cantidades de caudal
  - salida analógica Supervisión de temperatura
- identificación de colores según DIN EN 60947-5-2

Colores de los hilos :

- BK = negro
- BN = marrón
- BU = azul
- WH = blanco

### Diagramas y curvas

