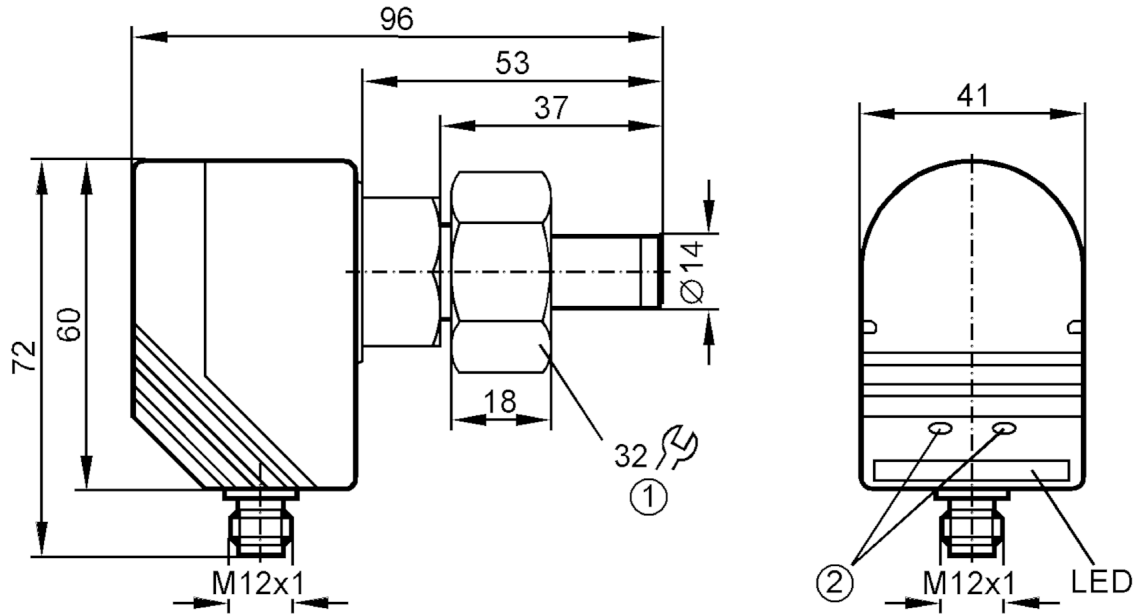


Detector de circulación de fluidos

SAE18BBDGPKG/W/US

Este artículo ya no está disponible - ficha de archivo



Características del producto

Número de entradas y salidas	Número de salidas digitales: 2
Conexión de proceso	conexión de rosca M26 x 1,5

Campo de aplicación

Versión	para piezas en T (DIN 2353): QL 22-18-22
Temperatura del fluido [°C]	0...80
Resistencia a la presión [bar]	30

Datos eléctricos

Tensión de alimentación [V]	20...28 DC
Consumo de corriente [mA]	< 80
Protección contra inversiones de polaridad	sí
Retardo a la disponibilidad [s]	15; (señalado ópticamente)

Entradas/salidas

Número de entradas y salidas	Número de salidas digitales: 2
------------------------------	--------------------------------



Detector de circulación de fluidos

SAE18BBDGPKG/W/US

Salidas		
Número total de salidas		2
Señal de salida		señal de conmutación
Alimentación		PNP
Número de salidas digitales		2
Función de salida		normalmente abierto
Caída de tensión máx. de la salida de conmutación DC	[V]	2,5
Corriente máxima permanente de la salida de conmutación DC	[mA]	200
Protección contra cortocircuitos		sí
Tipo de protección contra cortocircuitos		pulsada
Resistente a sobrecargas		sí
Rango de configuración / medición		
Rango de caudal	[l/min]	0...20
Rango de configuración	[l/min]	0,4...19,6
Precisión / variaciones		
Nota sobre la repetibilidad		3 % (Q < 30 %) / 7 % (Q < 100 %)
Gradiente de temperatura	[K/min]	200
Histéresis	[l/min]	ca. 10
Error de medición	[% del valor final]	max. ± 10
Tiempos de respuesta		
Tiempo de respuesta	[s]	5; (10%...90%)
Software / programación		
Ajuste del punto de conmutación		botón pulsador
Condiciones ambientales		
Temperatura ambiente	[°C]	-20...60
Grado de protección		IP 67
Datos mecánicos		
Dimensiones	[mm]	Ø 14
Materiales		PBT-GF20
Materiales en contacto con el fluido		inox (1.4571 / 316Ti) niquelado en parte
Conexión de proceso		conexión de rosca M26 x 1,5
Indicaciones / elementos de mando		
Indicación	función	10 x LED, multicolor Resolución 10 % del valor final
Notas		
Cantidad por pack		1 unid.
Conexión eléctrica		
Conector: 1 x M12		

SA3006

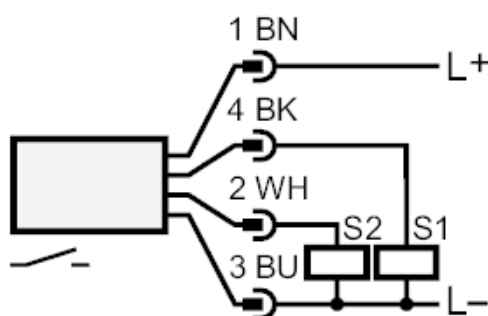


Detector de circulación de fluidos

SAE18BBDGPKG/W/US



Conexión



Colores de los hilos :

BN =	marrón
BU =	azul
BK =	negro
WH =	blanco