

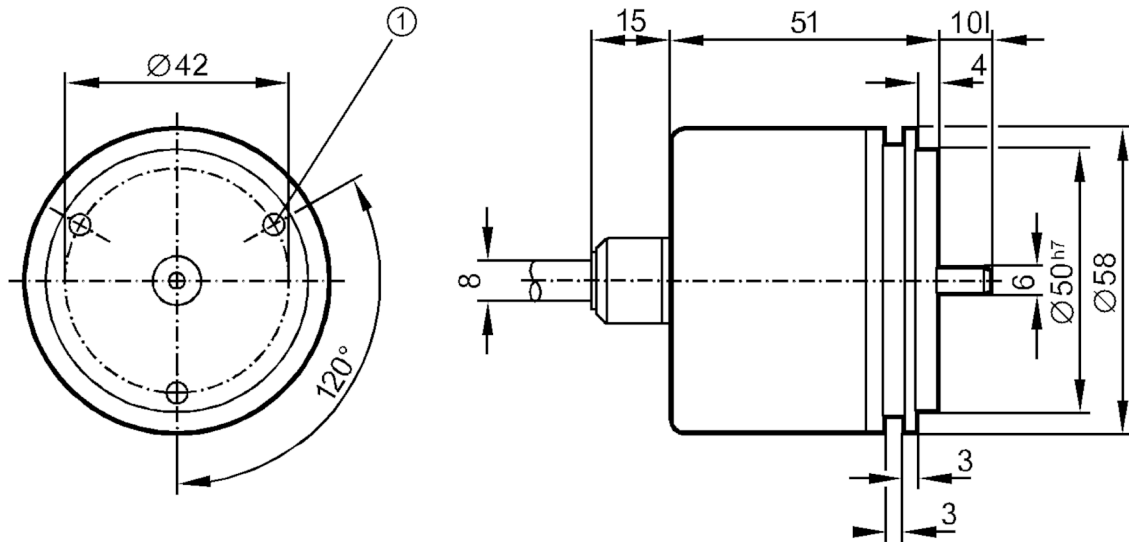
RN6014



Encóder absoluto monovuelta con eje macizo

RN-0360-G24/L1A

Este artículo ya no está disponible - ficha de archivo



1 M4 profundidad 5 mm



Características del producto

Resolución	360 pasos; 9 bit
Versión del eje	eje macizo
Diámetro del eje [mm]	6

Datos eléctricos

Tensión de alimentación [V]	10...30 DC
Consumo de corriente [mA]	< 150
Velocidad de rotación máx. eléctrica [U/min]	6000

Salidas

Alimentación	HTL
Corriente máxima por cada salida [mA]	20
Tipo de código	código Gray; (valores de código ascendentes con el giro a la derecha (vista sobre el eje))

Rango de configuración / medición

Resolución	360 pasos; 9 bit
------------	------------------

Condiciones ambientales

Temperatura ambiente [°C]	-20...70
Temperatura de almacenamiento [°C]	-30...100
Humedad relativa del aire máx. [%]	98
Grado de protección	IP 65

RN6014



Encóder absoluto monovuelta con eje macizo

RN-0360-G24/L1A

Homologaciones / pruebas	
Resistencia a choques	100 g (6 ms)
Resistencia a vibraciones	10 g (55...2000 Hz)
Datos mecánicos	
Dimensiones [mm]	Ø 58 / L = 76
Materiales	aluminio
Velocidad de rotación máx. mecánica [U/min]	10000
Par de apriete inicial máx. [Nm]	1
Temperatura de referencia par de apriete [°C]	20
Versión del eje	eje macizo
Diámetro del eje [mm]	6
Material del eje	1.4104 (acero)
Carga máx. axial en el extremo del eje [N]	10
Carga máx. radial en el extremo del eje [N]	20
Conexión eléctrica	
Cable: 1 m, PUR; Longitud máx. del cable: 100 m; axial	
marrón	10...30V
amarillo / marrón	10...30V sensor
blanco	0V
blanco / amarillo	0V sensor
verde	Activación A invertido 5...30V
amarillo	Activación B invertido 5...30V
blanco / gris	bit 9 (MSB) invertido
marrón / verde	bit 9 (MSB)
blanco / verde	bit 8
rojo / azul	bit 7
gris / rosa	bit 6
violeta	bit 5
negro	bit 4
rojo	bit 3
azul	bit 2
rosa	bit 1
Apantallado	Carcasa

RN6014

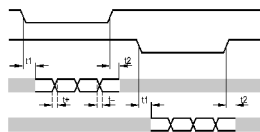


Encóder absoluto monovuelta con eje macizo

RN-0360-G24/L1A

Diagramas y curvas

Diagrama de impulsos



Activación A invertido

Activación B invertido

pistas 3...10

pistas 1...2