

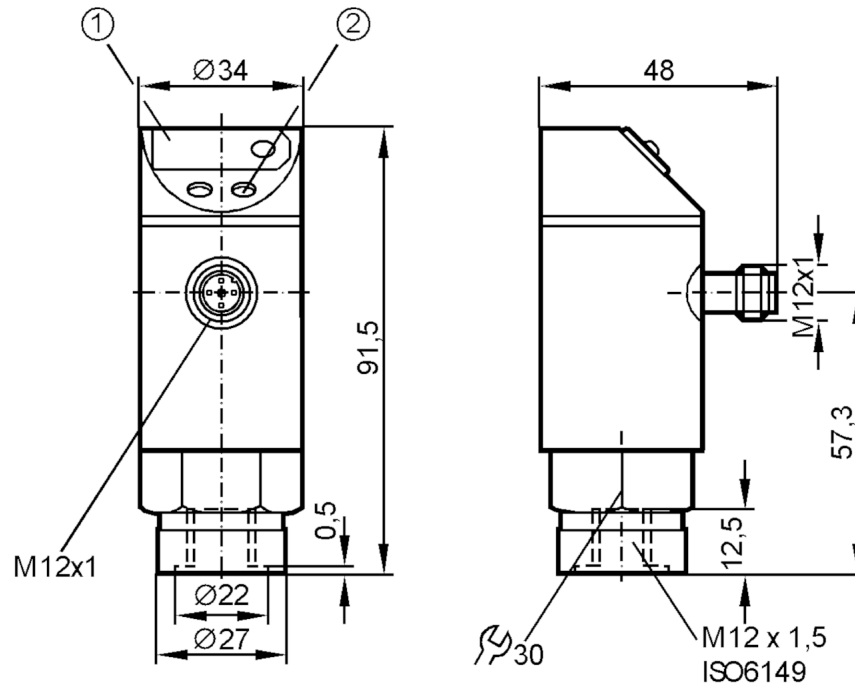
# PN5120



## Sensor de presión con pantalla

PN-400-SBM12-HFPKG/US/.../V

Este artículo ya no está disponible - ficha de archivo



- 1 pantalla con LED de 7 segmentos  
2 botón de programación



### Características del producto

Número de entradas y salidas	Número de salidas digitales: 1
Rango de medición [bar]	0...400
Conexión de proceso	conexión de rosca M12 x 1,5 rosca interno ISO 6149

### Campo de aplicación

Característica especial	Contactos dorados
Aplicación	para aplicaciones industriales
Fluidos	fluidos líquidos y gaseosos
Utilización con limitaciones para	el campo de aplicación para los fluidos gaseosos está limitado a 25 bares como máximo
Temperatura del fluido [°C]	-25...80
Presión de rotura mín. [bar]	1000
Resistencia a la presión [bar]	600
Tipo de presión	presión relativa



## Sensor de presión con pantalla

PN-400-SBM12-HFPKG/US/.../V

Datos eléctricos																							
Tensión de alimentación [V]	18...30 DC																						
Consumo de corriente [mA]	< 60																						
Resistencia de aislamiento mín. [MΩ]	100; (500 V DC)																						
Clase de protección	III																						
Protección contra inversiones de polaridad	sí																						
Retardo a la disponibilidad [s]	0,2																						
Perro guardián integrado	sí																						
Entradas/salidas																							
Número de entradas y salidas	Número de salidas digitales: 1																						
Salidas																							
Número total de salidas	1																						
Señal de salida	señal de conmutación																						
Alimentación	PNP																						
Número de salidas digitales	1																						
Función de salida	normalmente abierto / normalmente cerrado; (parametrizable)																						
Caída de tensión máx. de la salida de conmutación DC [V]	2																						
Corriente máxima permanente de la salida de conmutación DC [mA]	250																						
Protección contra cortocircuitos	sí																						
Tipo de protección contra cortocircuitos	pulsada																						
Resistente a sobrecargas	sí																						
Rango de configuración / medición																							
Rango de medición [bar]	0...400																						
Punto de conmutación SP [bar]	4...400																						
Punto de desconmutación rP [bar]	2...398																						
En intervalos de [bar]	2																						
Precisión / variaciones																							
Precisión del punto de conmutación [% del valor final]	< ± 1,0																						
Repetibilidad [% del valor final]	< ± 0,25; (en caso de variaciones de temperatura < 10 K)																						
Influencia de la temperatura por cada 10 K	< ± 0,3																						
Tiempos de respuesta																							
Tiempo de respuesta configurable de una salida de conmutación y frecuencia de conmutación resultante	<table border="1"> <thead> <tr> <th>Tiempo de</th> <th>[ms]</th> <th>3</th> <th>6</th> <th>10</th> <th>17</th> <th>30</th> <th>60</th> <th>125</th> <th>250</th> <th>500</th> </tr> </thead> <tbody> <tr> <td></td> <td></td> <td></td> <td></td> <td></td> <td></td> <td></td> <td></td> <td></td> <td></td> <td></td> </tr> </tbody> </table>	Tiempo de	[ms]	3	6	10	17	30	60	125	250	500											
Tiempo de	[ms]	3	6	10	17	30	60	125	250	500													

# PN5120



## Sensor de presión con pantalla

PN-400-SBM12-HFPKG/USI.../V

	respuesta (dAP)									
	Frecuencia de conmutación [Hz]	170	80	50	30	16	8	4	2	1
Tiempo de respuesta [ms]	en caso de un desarrollo de la presión en forma rectangular; punto de conmutación (SPx) = 70 %; punto de desconmutación (rPx) = 30 %									
Temporización ajustable dS, dr [s]	0, 0,2,...10, 11,...50									

### Software / programación

Ajuste del punto de conmutación	botón de programación									
Opciones de parametrización	histéresis / ventana; normalmente abierto / normalmente cerrado; retardo de activación/desactivación; Atenuación									

### Condiciones ambientales

Temperatura ambiente [°C]	-25...80									
Temperatura de almacenamiento [°C]	-40...100									
Grado de protección	IP 67									

### Homologaciones / pruebas

CEM	EN 61000-4-2 ESD	4 kV CD / 8 kV AD
	EN 61000-4-3 radiado HF	10 V/m
	EN 61000-4-4 Burst	2 kV
	EN 61000-4-6 HF conducido	10 V
Resistencia a choques	DIN IEC 68-2-27	50 g (11 ms)
Resistencia a vibraciones	DIN IEC 68-2-6	20 g (10...2000 Hz)

### Datos mecánicos

Dimensiones [mm]	Ø 34 / L = 91,5									
Materiales	EPDM/X; FKM; PA; PBT; PC; inox (1.4301 / 304)									
Materiales en contacto con el fluido	inox (1.4305 / 303); cerámica; FKM									
Ciclos de presión mín.	100 millones									
Conexión de proceso	conexión de rosca M12 x 1,5 rosca interno ISO 6149									

### Indicaciones / elementos de mando

Indicación	Estado de conmutación	LED, rojo
	indicador de funcionamiento	pantalla con LED de 7 segmentos
	valores de medición	pantalla con LED de 7 segmentos

### Notas

Cantidad por pack	1 unid.
-------------------	---------

### Conexión eléctrica

Conector: 1 x M12; Contactos: dorado

# PN5120



## Sensor de presión con pantalla

PN-400-SBM12-HFPKG/US/.../V



### Conexión

