

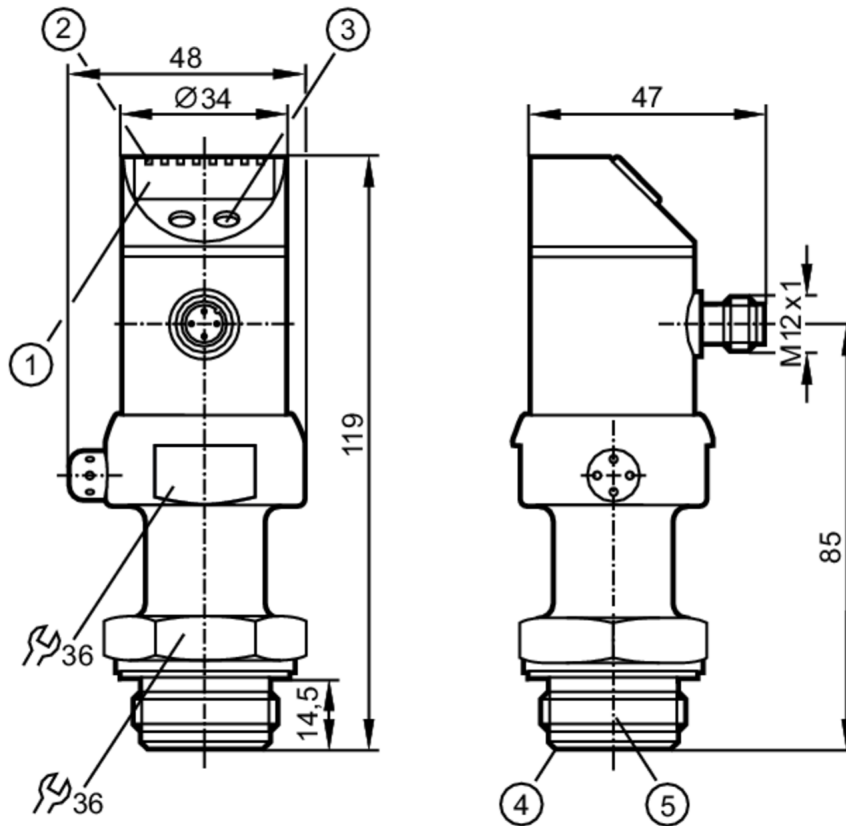
# PI7094



## Sensor de presión con membrana aflorante y con pantalla

PI-010-RES30-QFRKG/US/ IP

No utilizar para nuevos proyectos.  
no hay más adaptadores disponibles como accesorios



- 1 pantalla alfanumérica 4 dígitos
- 2 indicadores LED de estado
- 3 botón de programación
- 4 Junta de estanqueidad Aseptoflex
- 5 Rosca Aseptoflex



EC 1935/2004 EHEDG Tested FCM FDA UK CA

### Características del producto

Número de entradas y salidas	Número de salidas digitales: 2			
Rango de medición	-1...10 bar	-14,5...145 psi	-100...1000 kPa	-0,1...1 MPa
Conexión de proceso	conexión de rosca Aseptoflex rosca exterior Aseptoflex			



## Sensor de presión con membrana aflorante y con pantalla

PI-010-RES30-QFRKG/US/ IP

Campo de aplicación				
Característica especial	Contactos dorados			
Aplicación	montaje enrasado para la industria alimentaria y de bebidas			
Instalación	carcasa orientable en 350°			
Fluidos	fluidos viscosos o con partículas sólidas; fluidos líquidos y gaseosos			
Temperatura del fluido [°C]	-25...125; (145 max. 1h)			
Presión de rotura mín.	150 bar	2175 psi	15 MPa	
Resistencia a la presión	50 bar	725 psi	5 Mpa	
Tipo de presión	presión relativa			
Sin espacios muertos	sí			
Datos eléctricos				
Tensión de alimentación [V]	18...32 DC			
Consumo de corriente [mA]	< 50			
Resistencia de aislamiento mín. [MΩ]	100; (500 V DC)			
Clase de protección	III			
Protección contra inversiones de polaridad	sí			
Retardo a la disponibilidad [s]	0,5			
Perro guardián integrado	sí			
Entradas/salidas				
Número de entradas y salidas	Número de salidas digitales: 2			
Salidas				
Número total de salidas	2			
Señal de salida	señal de conmutación			
Alimentación	PNP/NPN			
Número de salidas digitales	2			
Función de salida	normalmente abierto / normalmente cerrado; (parametrizable)			
Caída de tensión máx. de la salida de conmutación DC [V]	2			
Corriente máxima permanente de la salida de conmutación DC [mA]	250			
Frecuencia de conmutación DC [Hz]	85			
Protección contra cortocircuitos	sí			
Tipo de protección contra cortocircuitos	pulsada			
Resistente a sobrecargas	sí			
Rango de configuración / medición				
Rango de medición	-1...10 bar	-14,5...145 psi	-100...1000 kPa	-0,1...1 MPa
Punto de conmutación SP	-0,98...10 bar	-14,2...145 psi	-0,098...1 MPa	
Punto de desconmutación rP	-1...9,98 bar	-14,5...144,7 psi	-0,1...0,998 MPa	
En intervalos de	0,01 bar	0,1 psi	0,001 MPa	
Configuración de fábrica			SP1 = 2,50 bar	rP1 = 2,30 bar
			SP2 = 7,50 bar	rP2 = 7,30 bar



## Sensor de presión con membrana aflorante y con pantalla

PI-010-RES30-QFRKG/US/ IP

Precisión / variaciones		
Precisión del punto de conmutación [% del margen]	< ± 0,2; (Turn down 1:1)	
Repetibilidad [% del margen]	< ± 0,1; (en caso de variaciones de temperatura < 10 K; Turn down 1:1)	
Exactitud señal analógica [% del margen]	< ± 0,2; (Turn down 1:1 , linealidad, incluida histéresis y repetibilidad , Ajuste del punto límite según DIN EN IEC 62828-1)	
Desvío de la linealidad [% del margen]	< ± 0,15; (Turn down 1:1)	
Desvío de la histéresis [% del margen]	< ± 0,15; (Turn down 1:1)	
Estabilidad a largo plazo [% del margen]	< ± 0,1; (Turn down 1:1; cada año)	
Coefficiente de temperatura punto cero [% del margen por cada 10 K]	< ± 0,05; (0...70 °C)	
Coefficiente de temperatura margen [% del margen por cada 10 K]	< ± 0,15; (0...70 °C)	
Tiempos de respuesta		
Tiempo de respuesta [ms]	< 6	
Atenuación del valor del proceso dAP [s]	0...100	
Software / programación		
Opciones de parametrización	histéresis / ventana; normalmente abierto / normalmente cerrado; lógica de conmutación; Atenuación; adaptación del valor indicado; la pantalla se puede girar / desactivar; Unidad de indicación; punto cero; margen	
Condiciones ambientales		
Temperatura ambiente [°C]	-25...80	
Temperatura de almacenamiento [°C]	-40...100	
Grado de protección	IP 67; IP 69K	
Homologaciones / pruebas		
CEM	EN 61000-4-2 ESD	4 kV CD / 8 kV AD
	EN 61000-4-3 radiado HF	10 V/m
	EN 61000-4-4 Burst	2 kV
	EN 61000-4-5 Surge	0,5/1 kV
	EN 61000-4-6 HF conducido	10 V
Resistencia a choques	DIN IEC 68-2-27	50 g (11 ms)
Resistencia a vibraciones	DIN IEC 68-2-6	20 g (10...2000 Hz)
MTTF [años]	178	

# PI7094



## Sensor de presión con membrana aflorante y con pantalla

PI-010-RES30-QFRKG/US/ IP

### Datos mecánicos

Peso [g]	405,5
Materiales	inox (1.4404 / 316L); PC; PBT; PEI; FKM; PTFE
Materiales en contacto con el fluido	cerámica (99,9 % Al <sub>2</sub> O <sub>3</sub> ); 1.4435 (inox / 316L); acabado: Ra < 0,4 / Rz 4; PTFE
Ciclos de presión mín.	100 millones
Conexión de proceso	conexión de rosca Aseptoflex rosca exterior Aseptoflex

### Indicaciones / elementos de mando

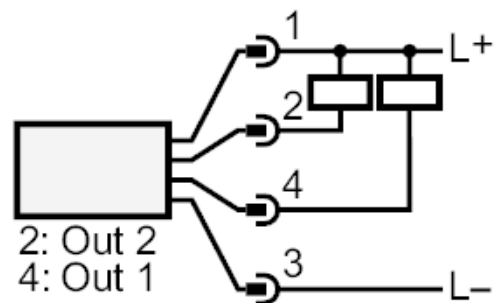
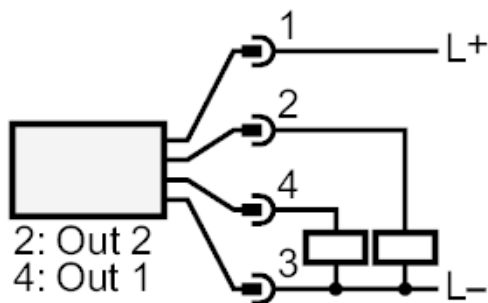
Indicación	Unidad de indicación	4 x LED, verde
	Estado de conmutación	2 x LED, amarillo
	valores de medición	pantalla alfanumérica, 4 dígitos
	Parametrización	pantalla alfanumérica, 4 dígitos
Unidad de indicación	bar; psi; MPa; % del margen	

### Notas

Notas	La homologación 3A solamente es válida si para la instalación se utilizan adaptadores con homologación 3A.
Notas	No utilizar para nuevos proyectos.; no hay más adaptadores disponibles como accesorios
Cantidad por pack	1 unid.

### Conexión eléctrica

Conector: 1 x M12; codificación: A; Contactos: dorado



OUT1	salida de conmutación
	Salida de diagnóstico
OUT2	salida de conmutación