

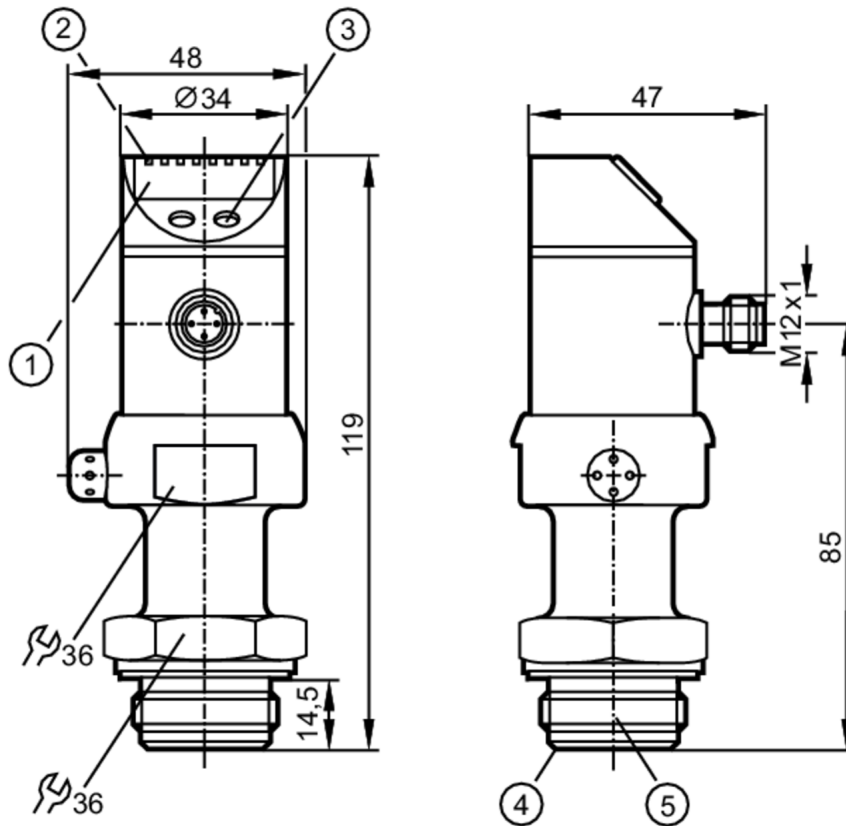
# PI2094



## Sensor de presión con membrana aflorante y con pantalla

PI-010-RES30-MFRKG/US/ IP

No utilizar para nuevos proyectos.  
no hay más adaptadores disponibles como accesorios



- 1 pantalla alfanumérica 4 dígitos
- 2 indicadores LED de estado
- 3 botón de programación
- 4 Junta de estanqueidad Aseptoflex
- 5 Rosca Aseptoflex



EC 1935/2004 EHEDG Tested FCM FDA UK CA

### Características del producto

Número de entradas y salidas	Número de salidas digitales: 1; Número de salidas analógicas: 1		
Rango de medición	-1...10 bar	-14,5...145 psi	-0,1...1 MPa
Conexión de proceso	conexión de rosca Aseptoflex rosca exterior Aseptoflex		



## Sensor de presión con membrana aflorante y con pantalla

PI-010-RES30-MFRKG/US/ IP

Campo de aplicación	
Característica especial	Contactos dorados
Aplicación	montaje enrasado para la industria alimentaria y de bebidas
Instalación	carcasa orientable en 350°
Fluidos	fluidos viscosos o con partículas sólidas; fluidos líquidos y gaseosos
Temperatura del fluido [°C]	-25...125; (145 max. 1h)
Presión de rotura mín.	150 bar      2175 psi      15 MPa
Resistencia a la presión	50 bar      725 psi      5 Mpa
Tipo de presión	presión relativa
Sin espacios muertos	sí
Datos eléctricos	
Tensión de alimentación [V]	18...32 DC
Consumo de corriente [mA]	< 50
Resistencia de aislamiento mín. [MΩ]	100; (500 V DC)
Clase de protección	III
Protección contra inversiones de polaridad	sí
Retardo a la disponibilidad [s]	0,5
Perro guardián integrado	sí
Entradas/salidas	
Número de entradas y salidas	Número de salidas digitales: 1; Número de salidas analógicas: 1
Salidas	
Número total de salidas	2
Señal de salida	señal de conmutación; señal analógica; (configurable)
Alimentación	PNP/NPN
Número de salidas digitales	1
Función de salida	normalmente abierto / normalmente cerrado; (parametrizable)
Caída de tensión máx. de la salida de conmutación DC [V]	2
Corriente máxima permanente de la salida de conmutación DC [mA]	250
Frecuencia de conmutación DC [Hz]	6
Número de salidas analógicas	1
Salida analógica de corriente [mA]	4...20, invertible; (escalable 1:4)
Carga máx. [Ω]	(U <sub>b</sub> - 10 V) / 20 mA
Salida analógica de tensión [V]	0...10, invertible; (escalable 1:4)
Resistencia mín. de carga [Ω]	2000
Protección contra cortocircuitos	sí
Tipo de protección contra cortocircuitos	pulsada
Resistente a sobrecargas	sí



## Sensor de presión con membrana aflorante y con pantalla

PI-010-RES30-MFRKG/US/ IP

Rango de configuración / medición			
Rango de medición	-1...10 bar	-14,5...145 psi	-0,1...1 MPa
Punto de conmutación SP	-0,98...10 bar	-14,2...145 psi	-0,098...1 MPa
Punto de desconmutación rP	-1...9,98 bar	-14,5...144,7 psi	-0,1...0,998 MPa
Punto inicial analógico	-1...7,25 bar	-14,5...105,1 psi	-0,1...0,725 MPa
Punto final analógico	1,75...10 bar	25,4...145 psi	0,175...1 MPa
En intervalos de	0,01 bar	0,1 psi	0,001 MPa
Configuración de fábrica		SP1 = 2,50 bar	rP1 = 2,30 bar
		ASP = 0,00 bar	AEP = 10,00 bar

Precisión / variaciones	
Precisión del punto de conmutación [% del margen]	< ± 0,2; (Turn down 1:1)
Repetibilidad [% del margen]	< ± 0,1; (en caso de variaciones de temperatura < 10 K; Turn down 1:1)
Exactitud señal analógica [% del margen]	< ± 0,2; (Turn down 1:1, linealidad, incluida histéresis y repetibilidad, Ajuste del punto límite según DIN EN IEC 62828-1)
Desvío de la linealidad [% del margen]	< ± 0,15; (Turn down 1:1)
Desvío de la histéresis [% del margen]	< ± 0,15; (Turn down 1:1)
Estabilidad a largo plazo [% del margen]	< ± 0,1; (Turn down 1:1; cada año)
Coefficiente de temperatura punto cero [% del margen por cada 10 K]	< ± 0,05; (0...70 °C)
Coefficiente de temperatura margen [% del margen por cada 10 K]	< ± 0,15; (0...70 °C)

Tiempos de respuesta	
Tiempo de respuesta [ms]	< 100
Atenuación del valor del proceso dAP [s]	0,1...100
Atenuación de la salida analógica dAA [s]	0,1...100
Tiempo de respuesta a un escalón para la salida analógica [ms]	25

Software / programación	
Opciones de parametrización	histéresis / ventana; normalmente abierto / normalmente cerrado; lógica de conmutación; salida de corriente/tensión; Atenuación; adaptación del valor indicado; la pantalla se puede girar / desactivar; Unidad de indicación; punto cero; margen

Condiciones ambientales	
Temperatura ambiente [°C]	-25...80
Temperatura de almacenamiento [°C]	-40...100
Grado de protección	IP 67; IP 69K

# PI2094



## Sensor de presión con membrana aflorante y con pantalla

PI-010-RES30-MFRKG/US/ IP

### Homologaciones / pruebas

CEM	EN 61000-4-2 ESD	4 kV CD / 8 kV AD
	EN 61000-4-3 radiado HF	10 V/m
	EN 61000-4-4 Burst	2 kV
	EN 61000-4-5 Surge	0,5/1 kV
	EN 61000-4-6 HF conducido	10 V
Resistencia a choques	DIN IEC 68-2-27	50 g (11 ms)
Resistencia a vibraciones	DIN IEC 68-2-6	20 g (10...2000 Hz)
MTTF [años]		173

### Datos mecánicos

Peso [g]	411,5
Materiales	inox (1.4404 / 316L); PC; PBT; PEI; FKM; PTFE
Materiales en contacto con el fluido	cerámica (99,9 % Al <sub>2</sub> O <sub>3</sub> ); 1.4435 (inox / 316L); acabado: Ra < 0,4 / Rz 4; PTFE
Ciclos de presión mín.	100 millones
Conexión de proceso	conexión de rosca Aseptoflex rosca exterior Aseptoflex

### Indicaciones / elementos de mando

Indicación	Unidad de indicación	4 x LED, verde
	Estado de conmutación	LED, amarillo
	indicador de funcionamiento	pantalla alfanumérica, 4 dígitos
	valores de medición	pantalla alfanumérica, 4 dígitos
Unidad de indicación	bar; psi; MPa; % del margen	

### Notas

Notas	La homologación 3A solamente es válida si para la instalación se utilizan adaptadores con homologación 3A.
Notas	No utilizar para nuevos proyectos.; no hay más adaptadores disponibles como accesorios
Cantidad por pack	1 unid.

### Conexión eléctrica

Conector: 1 x M12; codificación: A; Contactos: dorado



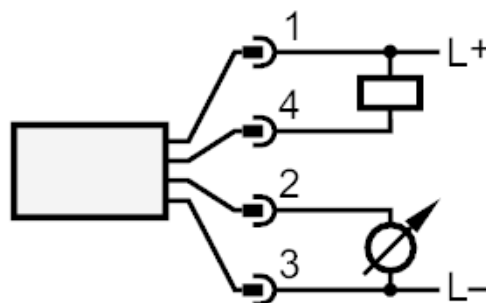
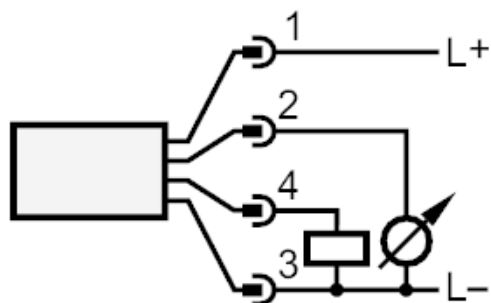
# PI2094



## Sensor de presión con membrana aflorante y con pantalla

PI-010-RES30-MFRKG/US/ IP

### Conexión



OUT1 salida de conmutación  
OUT2 salida analógica